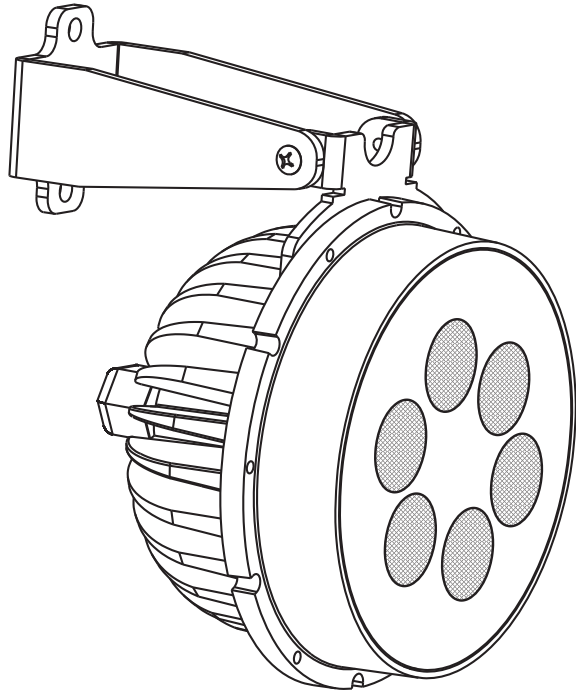


Contest[®]
architecture



PROJECTEUR COMPACT A 6 LEDS TRICHROMIQUES

CEIL6TC-MKII

GUIDE DE L'UTILISATEUR

10658 - Version 1 / 01-2017

1 - Instructions de sécurité

Informations importantes de sécurité



Seuls les services techniques compétents et reconnus par HITMUSIC sont habilités à réaliser la maintenance de cet appareil. Les gestes courants d'entretien doivent respecter les précautions de ce manuel.



Cet appareil contient à l'intérieur de son boîtier, des parties non isolées sous tensions suffisamment élevées pour représenter un risque de choc électrique. Vous ne devez en aucun cas réaliser la maintenance de cet appareil lorsque celui-ci est sous tension.



CAUTION
RISK OF ELECTRIC SHOCK
DO NOT OPEN



ATTENTION : Afin de réduire les risques de chocs électriques, ne retirez jamais les capots. Il n'y a aucune pièce réparable par l'utilisateur à l'intérieur. Contactez un service technique compétent pour la maintenance de cet appareil.



Risque d'électrocution

Afin de prévenir les risques d'électrocution, n'utilisez pas de rallonge, de prise multiple ou tout autre système de raccordement sans que les parties métalliques en contact soient complètement hors de portée.



Protection de l'environnement

- L'environnement est une cause que défend HITMUSIC, nous commercialisons uniquement des produits propres, conformes aux normes ROHS.
- Votre produit est composé de matériaux qui doivent être recyclés, ne le jetez pas dans votre poubelle, apportez-le dans un centre de collecte sélective mis en place à proximité de votre résidence. Les centres de services agréés vous reprendront votre appareil en fin de vie afin de procéder à sa destruction dans le respect des règles de l'environnement.
- Pour plus de renseignements <http://www.hitmusic.fr/directives-deee.php>.



Note : Lors de l'installation dans un lieu public, la législation impose pour chaque appareil une double accroche de sécurité. Ce système de sécurité doit supporter 10 fois le poids de l'appareil.

Symboles utilisés



Le symbole IMPORTANT signale une recommandation d'utilisation importante.



Le symbole CAUTION signale un risque de dégradation du produit.



Le symbole WARNING signale un risque d'atteinte à l'intégrité physique de l'utilisateur et de toute autre personne présente. Le produit peut de plus être endommagé.

Instructions et recommandations

1 - Lisez les instructions :

Il est conseillé de bien lire toutes les instructions d'utilisation et de fonctionnement avant l'utilisation de l'appareil.

2 - Conservez les instructions :

Il est conseillé de conserver les instructions d'utilisation et de fonctionnement ultérieurement.

3 - Considérez les avertissements :

Il est conseillé de bien prendre en compte tous les avertissements et toutes les instructions de fonctionnement du produit.

4 - Suivez les instructions :

Il est conseillé de bien suivre toutes les instructions de fonctionnement et d'utilisation.

5 - L'installation :



Ne posez pas cet appareil sur un meuble roulant, un trépied, un support ou une table instables. L'appareil risquerait de tomber blessant gravement un enfant ou un adulte et de s'abîmer sérieusement. Utilisez seulement un meuble roulant, une étagère, un trépied, un support ou une table recommandés par le fabricant ou vendus avec l'appareil. Dans tous les cas pour installer l'appareil il est

conseillé de suivre les instructions du fabricant et d'utiliser des instruments recommandés par celui-ci.

Il est fortement conseillé de déplacer avec prudence le meuble roulant quand l'appareil se trouve dessus. Des arrêts brutaux, une trop forte poussée et des surfaces rugueuses risqueraient de renverser l'ensemble.

6 - Montage en plafonnier ou sur un mur :

Il est recommandé de contacter votre revendeur avant tout montage.

7 - Aération :



Les fentes et ouvertures dans le boîtier sont prévues pour l'aération, pour assurer une utilisation en toute confiance du produit et pour éviter une surchauffe.

Ces ouvertures ne doivent donc pas être obstruées ni recouvertes. Il faut faire attention à ne jamais obstruer ces ouvertures en plaçant le produit sur un lit, un canapé, une couverture ou autre surface de ce style. Cet appareil ne devrait pas être placé dans une installation fermée tels une valise ou un rack à moins qu'une aération ait été prévue ou que les instructions du fabricant aient été suivies.

8 - Chaleur :

Il est conseillé de maintenir le produit éloigné des sources de chaleur tels les radiateurs, les poêles, les réflecteurs de chaleur ou autres produits (ainsi que les amplificateurs) qui produisent de la chaleur.

9 - Alimentation électrique :



Ce produit fonctionne seulement sur le voltage indiqué sur une étiquette au dos de l'appareil. Si vous n'êtes pas sûr du voltage de votre installation électrique, consultez votre revendeur ou votre compagnie d'électricité.

10 - Protection des câbles électriques:



Il faut veiller à ce que les câbles électriques ne soient pas susceptibles d'être piétinés ou pincés par des objets placés dessus ou contre, en faisant particulièrement attention aux câbles au niveau des prises et de leur point de sortie sur l'appareil.

11 - Pour nettoyer :



Débranchez l'appareil avant de le nettoyer. N'utilisez pas d'accessoires non conseillés par le fabricant. Utilisez un chiffon humide sur la surface de l'appareil. Ne passez pas l'appareil sous l'eau.

12 - Période de non utilisation :

Débranchez le cordon d'alimentation de votre lecteur si vous ne l'utilisez pas durant une longue période.

13 - Dommages nécessitant un entretien :



Adressez-vous à des personnes qualifiées dans les cas suivants :

- Quand le cordon d'alimentation ou la prise est abîmé(e).

- Si le produit ne fonctionne pas normalement en suivant les instructions.

- Si le produit a pris un choc.

14 - Entretien/révision :



N'essayez pas de réviser vous-même ce produit. Cela vous exposerait à une dangereuse tension. Adressez-vous à un personnel qualifié.

15 - Milieu de fonctionnement :



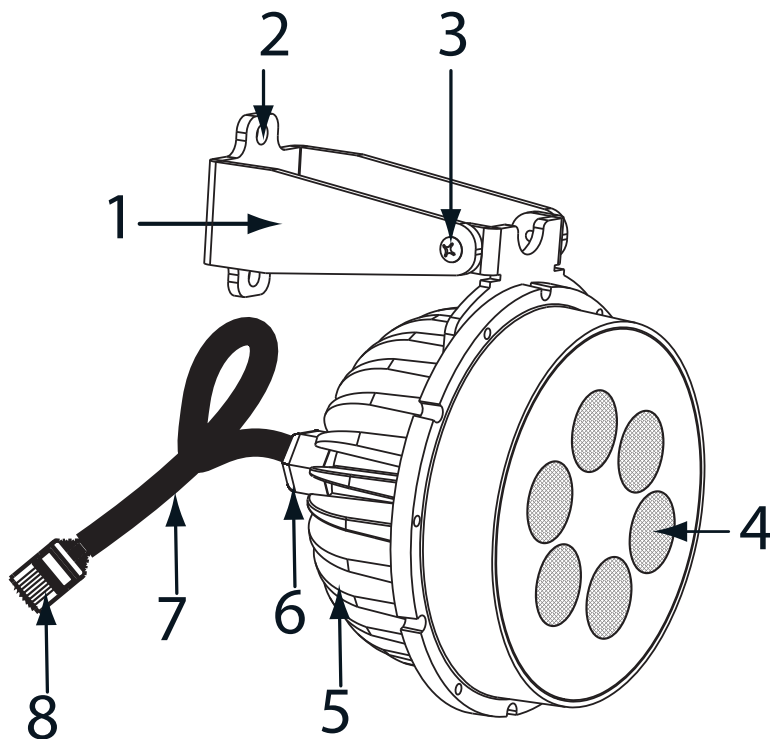
Température et humidité du milieu de fonctionnement : De +5 à +35°.

N'installez pas l'appareil dans un endroit mal ventilé ou en plein soleil (ou à une forte lumière artificielle).

2 - Introduction

Le CEIL6TC-MKII est un projecteur étanche à 6 LEDs 3W tricolores livré avec lyre d'accroche. Il doit être connecté grâce à sa fiche RJ45 sur les alimentations de la série PILOT.

3 - Description

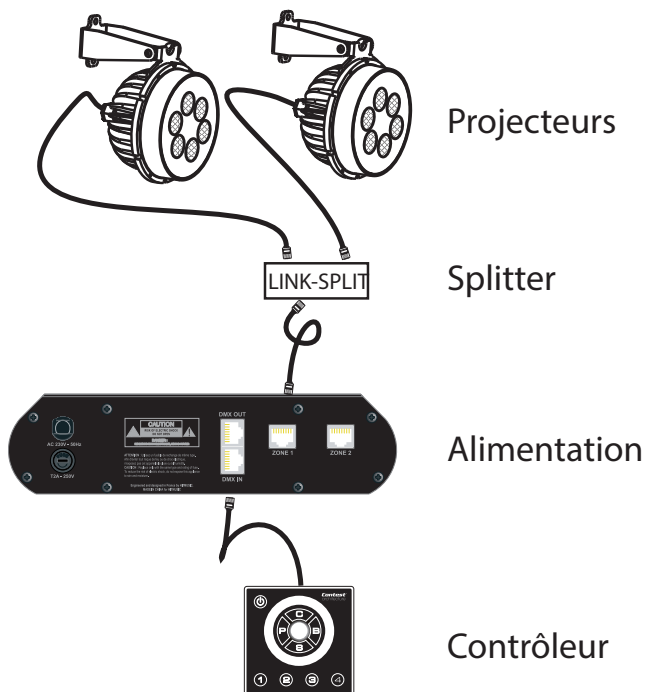


- 1 - Lyre de suspension
- 2 - 2 trous de diamètre 5 mm et 1 trou de 10 mm pour la fixation ou le passage d'un crochet
- 3 - Vis de serrage de la lyre
- 4 - Lentille de diffusion du faisceau
- 5 - Corps en aluminium avec ailettes de dissipation thermique
- 6 - Presse étoupe d'étanchéité du câble
- 7 - Câble multiconducteurs
- 8 - Connecteur RJ45 huit broches

4 - Installation

Les projecteurs CEIL6TC-MKII sont passifs, il faut donc les relier à des périphériques pour pouvoir les alimenter et les contrôler.

Le principe de câblage est indiqué sur la figure ci-dessous.



4-1 : Le contrôleur :

Le contrôleur permet de piloter à distance l'alimentation et donc de choisir les couleurs. Il utilise le protocole DMX512 et permet de commander plusieurs canaux dans ce cas il s'agit du PILOT-Touch fonctionnant en 3 canaux (Rouge, Vert, Bleu)

4-2 : L'alimentation :

L'alimentation permet de transformer le signal de commande (DMX) en signal de puissance (+48V 350mA maxi.) pour allumer les diodes des projecteurs. Dans ce cas il s'agit d'un PILOT-120 disposant de deux zones en sortie.

4-3 : Le splitter :

Le splitter permet de multiplier le nombre de projecteurs sur une ligne. Il fonctionne comme une dérivation et permet souvent de réduire la longueur des câbles. IL peut être équipé de connecteurs RJ45 (LINK-SPLIT) ou bien de connecteurs dans un boîtier étanche (LINK-IPBOX).

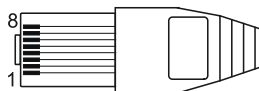
4-4 : Les câbles :

Les connexions utilisées sont des fiches RJ45 pour leur facilité d'utilisation et leur faible encombrement. Il existe des cordons de différentes longueurs (LINK-RJ). Veuillez respecter les branchements spécifiés en page suivante.

5 - Brochage de la fiche RJ54

Broches	Couleur des fils	Correspondance des LEDs en RGBW
1	Noir	Rouge +
2	Marron	Vert +
3	Rouge	Bleu +
4	NC	
5	Orange	Rouge -
6	Jaune	Vert -
7	Vert	Bleu -
8	NC	

Fiche RJ45 8 broches
Vue côté des broches



6 - Descriptif technique

Contrôle :

- Driver: DMX 512 en Mode 3 canaux

Optique :

- 6 LED trichromiques de 3W
- Lentilles équipées d'un filtre pour une parfaite diffusion
- Variété de nuances de couleurs quasi infini sans reflet de couleurs fantômes
- Pas d'émission d'infra-rouge ni d'ultraviolet
- Durée de vie des LEDs 25000 heures en plein feu
- Flux (Lm): 590 +/-2.5%
- Efficacité (Lm/W): 33
- Luminosité de 266 Lux à 3 m en blanc
- Angle d'ouverture du faisceau de 20°

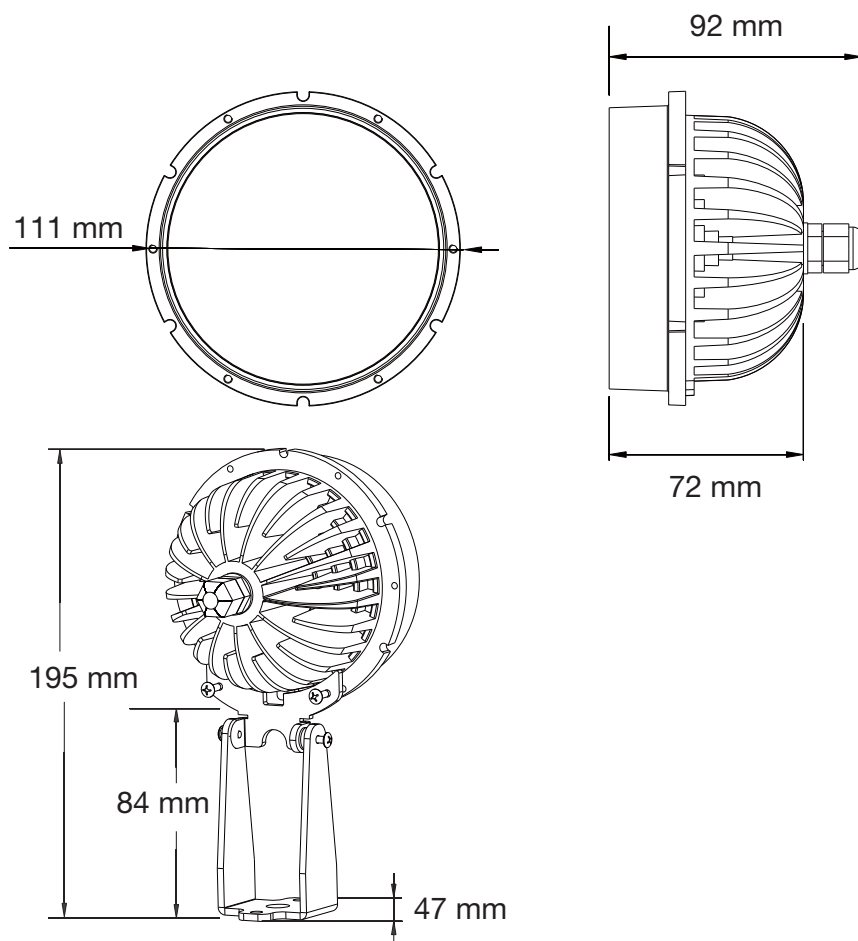
Construction :

- Corps en aluminium extrudé
- Refroidissement par convection
- Presse étoupe d'étanchéité du câble
- Degré IP : 65 (protection totale contre les poussières et les projections d'eau)

Caractéristiques techniques :

- Alimentation : DC12-48V 350 mA (max)
- Consommation : 18 W
- Boîtiers d'alimentation et de commande compatibles : PILOT60/120/240
- Câble : 1m Cat.5e avec connecteur RJ45 8 broches
- Température de fonctionnement : -10°C ~ 40°C
- Dimensions : diamètre 111 mm x longueur 72 mm (sans presse étoupe) 92mm (avec presse étoupe)
- Poids : 775 g

7 - Dimensions



La société CONTEST® apporte le plus grand soin à la fabrication de ses produits pour vous garantir la meilleure qualité. Des modifications peuvent donc être effectuées sans notification préalable. C'est pourquoi les caractéristiques techniques et la configuration physique des produits peuvent différer des spécifications et illustrations présentées dans ce manuel.

Pour bénéficier des dernières informations et mises à jour sur les produits CONTEST® connectez-vous sur www.contest-lighting.com
CONTEST® est une marque de HITMUSIC S.A. - Zone Cahors sud - 46230 FONTANES - FRANCE