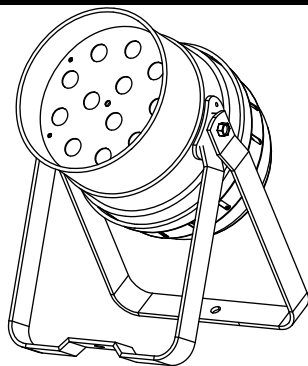


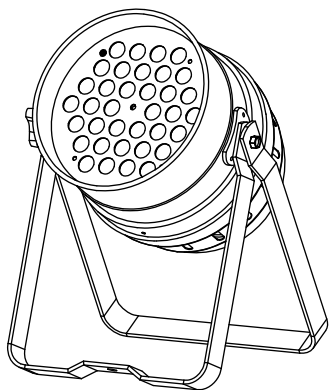
irLED56

24x1RGBss
24x1RGBsb



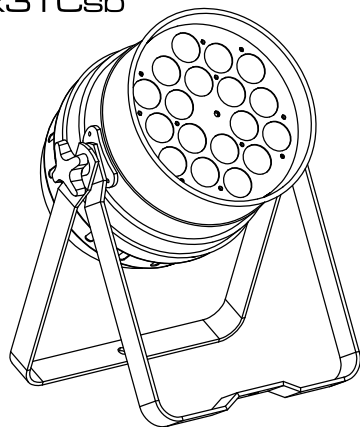
irLED56

12x3TCss
12x3TCsb



irLED64

36x1RGBss
36x1RGBsb

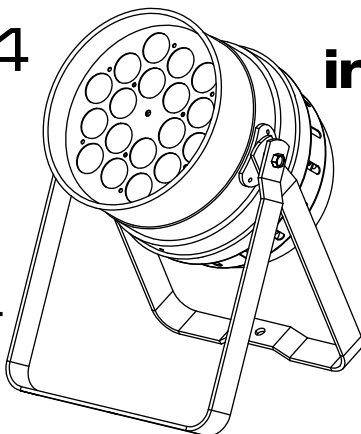


irLED64

18x3TCss
18x3TCsb

irLED64

18x5TCss
18x5TCsb



GUIDE DE L'UTILISATEUR

1 - Instructions de sécurité

Informations importantes de sécurité



Cet appareil a été créé pour fonctionner en lieu chauffé et isolé de toute forme d'humidité ou de projection d'eau. Toute utilisation en lieu humide, non-protégé, ou soumis à des variations de températures importantes peut représenter un risque tant pour l'appareil que pour toute personne à proximité.



Cet appareil contient à l'intérieur de son boîtier, des parties non isolées sous tensions suffisamment élevées pour représenter un risque de choc électrique. Vous ne devez en aucun cas réaliser la maintenance de cet appareil lorsque celui-ci est sous tension.



Seuls les services techniques compétents et reconnus par HITMUSIC sont habilités à réaliser la maintenance de cet appareil. Les gestes courants d'entretien doivent respecter les précautions de ce manuel.



CAUTION
RISK OF ELECTRIC SHOCK
DO NOT OPEN



ATTENTION : Afin de réduire les risques de chocs électriques, ne retirez jamais les capots. Il n'y a aucune pièce réparable par l'utilisateur à l'intérieur. Contactez un service technique compétent pour la maintenance de cet appareil.



Risque d'électrocution

Afin de prévenir les risques d'électrocution, n'utilisez pas de rallonge, de prise multiple ou tout autre système de raccordement sans que les parties métalliques en contact soient complètement hors de portée.



Protection de l'environnement

- L'environnement est une cause que défend HITMUSIC, nous commercialisons uniquement des produits propres, conformes aux normes ROHS.
- Votre produit est composé de matériaux qui doivent être recyclés, ne le jetez pas dans votre poubelle, apportez-le dans un centre de collecte sélective mis en place à proximité de votre résidence. Les centres de services agréés vous reprendront votre appareil en fin de vie afin de procéder à sa destruction dans le respect des règles de l'environnement.
- Pour plus de renseignements <http://www.hitmusic.fr/directives-deee.php>.

Symboles utilisés



Le symbole IMPORTANT signale une recommandation d'utilisation importante.



Le symbole CAUTION signale un risque de dégradation du produit.



Le symbole WARNING signale un risque d'atteinte à l'intégrité physique de l'utilisateur et de toute autre personne présente. Le produit peut de plus être endommagé.



Note : Lors de l'installation dans un lieu public, la législation impose pour chaque appareil une double accroche de sécurité. Ce système de sécurité doit supporter 10 fois le poids de l'appareil.

Instructions et recommandations

1 - Lisez les instructions :

Il est conseillé de bien lire toutes les instructions d'utilisation et de fonctionnement avant l'utilisation de l'appareil.

2 - Conservez les instructions :

Il est conseillé de conserver les instructions d'utilisation et de fonctionnement ultérieurement.

3 - Considérez les avertissements :

Il est conseillé de bien prendre en compte tous les avertissements et toutes les instructions de fonctionnement du produit.

4 - Suivez les instructions :

Il est conseillé de bien suivre toutes les instructions de fonctionnement et d'utilisation.

5 - Eau et humidité :

N'utilisez pas cet appareil à proximité de l'eau, par exemple près d'une baignoire, d'un lavabo, d'un évier ou d'une baignoire; ni dans un endroit humide ou près d'une piscine, etc...

6 - L'installation :

Ne posez pas cet appareil sur un meuble roulant, un trépied, un support ou une table instables. L'appareil risquerait de tomber blessant gravement un enfant ou un adulte et de s'abîmer sérieusement. Utilisez seulement un meuble roulant, une étagère, un trépied, un support ou une table recommandés par le fabricant ou vendus avec l'appareil. Dans tous les cas pour installer l'appareil il est conseillé de suivre les instructions du fabricant et d'utiliser des instruments recommandés par celui-ci.



Il est fortement conseillé de déplacer avec prudence le meuble roulant quand l'appareil se trouve dessus. Des arrêts brutaux, une trop forte poussée et des surfaces rugueuses risqueraient de renverser l'ensemble.

7 - Montage en plafonnier ou sur un mur :

Il est recommandé de contacter votre revendeur avant tout montage.

8 - Aération :

Les fentes et ouvertures dans le boîtier sont prévues pour l'aération, pour assurer une utilisation en toute confiance du produit et pour éviter une surchauffe. Ces ouvertures ne doivent donc pas être obstruées ni recouvertes. Il faut faire attention à ne jamais obstruer ces ouvertures en plaçant le produit sur un lit, un canapé, une couverture ou autre surface de ce style. Cet appareil ne devrait pas être placé dans une installation fermée tels une valise ou un rack à moins qu'une aération ait été prévue ou que les instructions du fabricant aient été suivies.

9 - Chaleur :

Il est conseillé de maintenir le produit éloigné des sources de chaleur tels les radiateurs, les poêles, les réflecteurs de chaleur ou autres produits (ainsi que les amplificateurs) qui produisent de la chaleur.

10 - Alimentation électrique :



Ce produit fonctionne seulement sur le voltage indiqué sur une étiquette au dos de l'appareil. Si vous n'êtes pas sûr du voltage de votre installation électrique, consultez votre revendeur ou votre compagnie d'électricité.

11 - Protection des câbles électriques :



Il faut veiller à ce que les câbles électriques ne soient pas susceptibles d'être piétinés ou pincés par des objets placés dessus ou contre, en faisant particulièrement attention aux câbles au niveau des prises et de leur point de sortie sur l'appareil.

12 - Pour nettoyer :



Débranchez l'appareil avant de le nettoyer. N'utilisez pas d'accessoires non conseillés par le fabricant. Utilisez un chiffon humide sur la surface de l'appareil. Ne passez pas l'appareil sous l'eau.

13 - Période de non utilisation :

Débranchez le cordon d'alimentation de votre lecteur si vous ne l'utilisez pas durant une longue période.

14 - Pénétration d'objets ou de liquides :



Ne laissez jamais pénétrer d'objets en tout genre dans cet appareil à travers les ouvertures car ils risqueraient de provoquer un incendie ou une décharge électrique.

Ne répandez jamais de liquides en tout genre sur le produit.

15 - Dommages nécessitant un entretien :



Adressez-vous à des personnes qualifiées dans les cas suivants :

- Quand le cordon d'alimentation ou la prise est abîmé(e).
- Si du liquide a été répandu ou si des objets sont tombés dans l'appareil.
- Si le produit a été au contact de pluie ou d'eau.
- Si le produit ne fonctionne pas normalement en suivant les instructions.
- Si le produit a pris un choc.

16 - Entretien/révision :



N'essayez pas de réviser vous-même ce produit. Cela vous exposerait à une dangereuse tension. Adressez-vous à un personnel qualifié.

17 - Milieu de fonctionnement :



Température et humidité du milieu de fonctionnement : De +5 à +35° ; humidité relative inférieure à 85% (orifice de ventilation non obstrués).

N'installez pas l'appareil dans un endroit mal ventilé ou dans un lieu soumis à une forte humidité ou en plein soleil (ou à une forte lumière artificielle).

2 - Caractéristiques générales

irLED56-24x1RGBss : Projecteur PAR56 à 24 LEDs 1W RGB, finition aluminium.

irLED56-24x1RGBsb : Projecteur PAR56 à 24 LEDs 1W RGB, finition peinture noire.

irLED56-12x3TCss : Projecteur PAR56 à 12 LEDs 3W tricolores, finition aluminium.

irLED56-12x3TCsb : Projecteur PAR56 à 12 LEDs 3W tricolores, finition peinture noire.

irLED64-36x1RGBss : Projecteur PAR64 à 36 LEDs 1W RGB, finition aluminium.

irLED64-36x1RGBsb : Projecteur PAR64 à 36 LEDs 1W RGB, finition peinture noire.

irLED64-18x3TCss : Projecteur PAR64 à 18 LEDs 3W tricolores, finition aluminium.

irLED64-18x3TCsb : Projecteur PAR64 à 18 LEDs 3W tricolores, finition peinture noire.

irLED64-18x5TCss : Projecteur PAR64 à 18 LEDs 5W tricolores, finition aluminium.

irLED64-18x5TCsb : Projecteur PAR64 à 18 LEDs 5W tricolores, finition peinture noire.

Modèles fonctionnant en DMX, en automatique, en audio et par télécommande infra-rouge.

• Construction :

- Boîtier aluminium
- Double lyre pour utilisation au sol ou en suspension
- Afficheur à l'arrière
- Filtres Frost pour une parfaite diffusion du faisceau
- Protection thermique interne

• Fonctionnalités :

- Boîtier de commande intégré avec afficheur à menu déroulant pour :

- Choix de l'adresse DMX
- Choix du nombre de canaux 2, 3, 4, 5 ou 6 canaux
- Choix des programmes intégrés
- Choix des couleurs programmées
- Mode Master/Slave
- Mode audio et Réglage de la sensibilité du micro

- Télécommande infra rouge pour l'accès à toutes les fonctions à distance

• Contenu de l'emballage :

L'emballage doit contenir les éléments suivants :

- Le projecteur
- Le guide de l'utilisateur
- Une lyre de double accrochage
- Une télécommande infra-rouge
- Un cordon IEC/2 pôles + terre

3 - Caractéristiques techniques

3.1 - iLED56-24x1RGBss

- **Optique :**
 - 24 LEDs 1W 8 rouges, 8 vertes, 8 bleues
 - Luminosité de 800 Lux à 3m
 - Angle d'ouverture des LEDs : 30°
- **Connections :**
 - DMX IN et OUT par fiche XLR 3 broches,
 - POWER IN/OUT sur fiches IEC
- **Alimentation :** 110/240 V 50/60 Hz
- **Consommation :** 30 W
- **Finition :** Aluminium
- **Dimensions :** 320 x 250 x 170 mm (format PAR56 court)
- **Poids :** 2,7 kg

3.2 - iLED56-24x1RGBsb

- Idem IrLED56-24x1RGBss mais finition peinture noire

3.3 - iLED56-12x3TCss

- **Optique :**
 - 18 LEDs trichromiques de 3W
 - Luminosité de 780 Lux à 3m
 - Angle d'ouverture des LEDs : 40°
- **Connections :**
 - DMX IN et OUT par fiche XLR 3 broches,
 - POWER IN/OUT sur fiches IEC
- **Alimentation :** 110/240 V 50/60 Hz
- **Consommation :** 40 W
- **Dimensions :** 320 x 250 x 170 mm (format PAR56 court)
- **Poids :** 2,8 kg

3.4 - iLED56-12x3TCsb

- Idem IrLED56-12x3TCss mais finition peinture noire

3.5 - iLED64-36x1RGBss

- **Optique :**
 - 36 LEDs 1W 12 rouges, 12 vertes, 12 bleues
 - Luminosité de 1140 Lux à 3m
 - Angle d'ouverture des LEDs : 30°
- **Connections :**
 - DMX IN et OUT par fiche XLR 3 broches,
 - POWER IN par cordon 2P+T
- **Alimentation :** 110/240 V 50/60 Hz
- **Consommation :** 40 W
- **Dimensions :** 340 x 270 x 220 mm (format PAR64 court)
- **Poids :** 3,2 kg

3.6 - iLED64-36x1RGBsb

- Idem IrLED64-36x1RGBss mais finition peinture noire

3.7 - iLED64-18x3TCss

- **Optique :**
 - 18 LEDs trichromiques de 3W
 - Luminosité de 1030 Lux à 3m
 - Angle d'ouverture des LEDs : 40°
- **Connections :**
 - DMX IN et OUT par fiche XLR 3 broches,
 - POWER IN/OUT sur fiches IEC
- **Alimentation :** 110/240 V 50/60 Hz
- **Consommation :** 60 W
- **Dimensions :** 340 x 270 x 220 mm (format PAR64 court)
- **Poids :** 4,3 kg

3.8 - iLED64-18x3TCsb

- Idem IrLED64-18x3TCss mais finition peinture noire

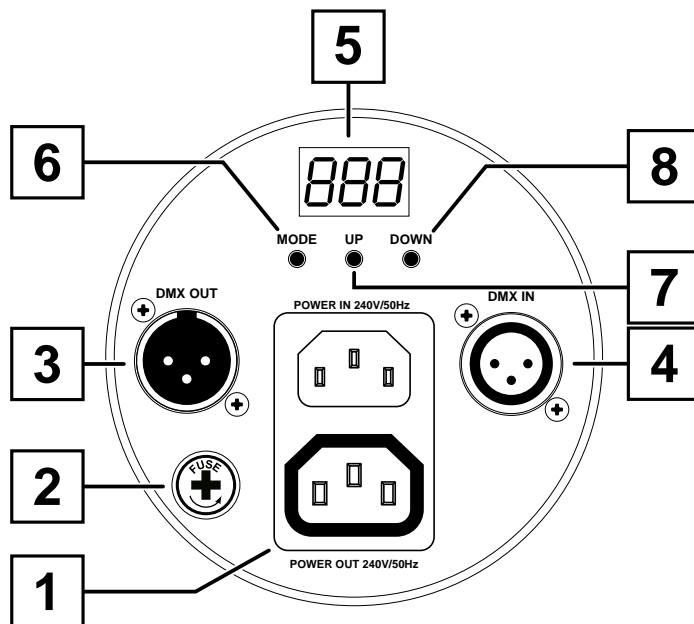
3.9 - iLED64-18x5TCss

- **Optique :**
 - 18 LEDs trichromiques de 5W
 - Luminosité de 1400 Lux à 3m
 - Angle d'ouverture des LEDs : 40°
- **Connections :**
 - DMX IN et OUT par fiche XLR 3 broches,
 - POWER IN/OUT sur fiches IEC
- **Alimentation :** 110/240 V 50/60 Hz
- **Consommation :** 100 W
- **Dimensions :** 340 x 270 x 220 mm (format PAR64 court)
- **Poids :** 5 kg

3.10 - iLED64-18x5TCsb

- Idem IrLED64-18x5TCss mais finition peinture noire

4 - Description du panneau arrière



1 Entrée / sortie alimentation

Permet de relier le projecteur au secteur et de connecter d'autre projecteur à la chaîne. Vérifiez que la tension délivrée sur le lieu de l'installation de l'appareil se trouve bien dans la plage tolérée par ce dernier.

Attention : Veillez à ne pas dépasser 700W au total sur l'ensemble des projecteurs reliés sur une seule alimentation.

2 Fusible

Si vous êtes amené à remplacer ce fusible, veillez à ce que le nouveau fusible ait des caractéristiques identiques à celle d'origine.

3 Sortie DMX

Fiche XLR 3 broches femelle câblée comme suit :

- Masse en 1
- Signal négatif en 2
- Signal positif en 3

Utilisez cette fiche pour relier d'autres appareils à votre boucle DMX.

4 Entrée DMX

Fiche XLR 3 broches mâle câblée comme la sortie DMX décrite ci-dessus.

Utilisez cette fiche pour amener le signal DMX au projecteur, soit en provenance d'un autre appareil, soit en provenance d'une console DMX.

5 Afficheur

Cet afficheur permet de paramétrer le projecteur de manière intuitive. Reportez vous au paragraphe suivant pour les détails concernant les différentes fonctions du menu.

6 Touche MODE

Cette touche permet d'accéder au menu et de s'y déplacer.

7 Touche UP

Cette touche permet de ce déplacer dans le menu et d'incrémenter les valeurs modifiables.

8 Touche DOWN

Cette touche permet de ce déplacer dans le menu et de décrémenter les valeurs modifiables.

5 - Le menu interne

L'accès au menu interne se fait en appuyant sur la touche **MODE**.

Pour passer d'un sous-menu au suivant, appuyez sur la touche **MODE**.

Si vous désirez que l'afficheur s'éteigne lorsque le menu n'est pas utilisé, appuyez simultanément sur **MODE** et **DOWN**.

5.1 - Choisir une couleur statique : Menu C.L.X

CL0-----CL9

Appuyez sur **MODE** jusqu'au menu **C.L.X**. Appuyez sur **UP** ou **DOWN** pour sélectionner une couleur. Sur **C.L.0**, le projecteur est en black-out. Les couleurs statiques sont au nombre de 10 et défilent dans le menu de la façon suivante : 0 = black-out ; 1 = Rouge ; 2 = Vert ; 3 = Bleu ; 4 = Orange ; 5 = Jaune ; 6 = Magenta, 7 = Cyan, 8 = Blanc froid et 9 = Blanc chaud.

5.2 - Choisir une vitesse de défilement des couleurs en step : Menu J.XX

J01-----J99

Appuyez sur **MODE** jusqu'au menu **J.XX**. Appuyez sur **UP** ou **DOWN** pour sélectionner une valeur comprise entre 1 et 99. La vitesse 1 est la plus lente, la vitesse 99 est la plus rapide.

5.3 - Choisir une vitesse de défilement des couleurs en fondu enchaîné : Menu F.XX

F01-----F99

Appuyez sur **MODE** jusqu'au menu **F.XX**. Appuyez sur **UP** ou **DOWN** pour sélectionner une valeur comprise entre 1 et 99. La vitesse 1 est la plus lente, la vitesse 99 est la plus rapide.

5.4 - Passer en mode automatique : Menu A.--

A--

Appuyez sur **MODE** jusqu'au menu **A.--**. Dans ce mode le projecteur alterne les couleurs en step et en fondu enchaîné. Les vitesses d'enchaînement déterminées ci-dessus seront respectivement utilisées pour ce mode.

5.5 - Activer le mode sonore et régler la sensibilité du micro : Menu S.XX

S00 S01-----S31

Appuyez sur **MODE** jusqu'au menu **S.00** puis faite varier les valeurs avec **UP** ou **DOWN**. La valeur S.00 désactive le mode sonore. La valeur S.01 correspond à une très faible sensibilité audio, la valeur S.31 correspond à la sensibilité maximale. En mode sonore les couleurs sont enchaînées en mode step.

5.6 - Passer en mode esclave : Menu S.L.A.

S.L.A.

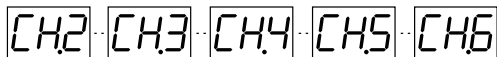
Appuyez sur **MODE** jusqu'au menu **S.L.A.**. Le projecteur réagira alors aux signaux DMX d'un autre projecteur similaire. L'appareil maître peut être en mode DMX, automatique ou couleurs fixes.

5.7 - Passer en mode DMX : Menu XXX

001-----512

Appuyez sur **MODE** jusqu'à obtenir la valeur de l'adresse DMX. Réglez l'adresse DMX à l'aide des touches **UP** et **DOWN**. En l'absence de signal DMX, l'afficheur clignote.

5.8 - Choisir le mode DMX : Menu CH.X



Les PAR de la série irLEDs comportent plusieurs modes DMX de sorte qu'ils soient compatibles avec différentes télécommandes et projecteurs. Utilisez les touches **UP** ou **DOWN** pour choisir le mode. 5 modes sont disponibles et sont les suivants :

- Mode 2 canaux : Canal 1 = 10 couleurs pré définies, 5 macros et mode audio ; Canal 2 = Dimmer général.
- Mode 3 canaux : Canal 1 = Rouge ; Canal 2 = Vert ; Canal 3 = Bleu
- Mode 4 canaux : Canal 1 = Rouge ; Canal 2 = Vert ; Canal 3 = Bleu ; Canal 4 = Dimmer et Strobe
- Mode 5 canaux : Canal 1 = Rouge ; Canal 2 = Vert ; Canal 3 = Bleu ; Canal 4 = Dimmer ; Canal 5 = Strobe
- Mode 6 canaux : Canal 1 = Rouge ; Canal 2 = Vert ; Canal 3 = Bleu ; Canal 4 = Dimmer ; Canal 5 = Strobe ou vitesse ; Canal 6 = Couleurs fixes, enchaînements de couleurs et mode audio.

5 - Les différents modes DMX

6.1 - Mode 2 canaux

CANAL 1		CANAL 2	
Valeurs DMX	Effet	Valeurs DMX	Effet
000 - 015	Off (LEDs éteintes)	000 - 255	Dimmer de 0 à 100%
016 - 030	Rouge		
031 - 045	Orange		
046 - 060	Jaune		
061 - 075	Vert		
076 - 090	Cyan		
091 - 105	Bleu		
106 - 120	Rose		
121 - 135	Magenta		
136 - 150	Blanc froid (6000°K)		
151 - 165	Blanc chaud (3200°K)		
166 - 180	Macro de couleurs 1		
181 - 195	Macro de couleurs 2		
196 - 210	Macro de couleurs 3		
211 - 225	Macro de couleurs 4		
226 - 240	Macro de couleurs 5		
241 - 255	Macro de couleurs musicale		

6.2 - Mode 3 canaux

	Valeur DMX	Effet
CANAL 1	000 - 255	Rouge de 0 à 100%
CANAL 2	000 - 255	Vert de 0 à 100%
CANAL 3	000 - 255	Bleu de 0 à 100%

6.3 - Mode 4 canaux

	Valeur DMX	Effet
CANAL 1	000 - 255	Rouge de 0 à 100%
CANAL 2	000 - 255	Vert de 0 à 100%
CANAL 3	000 - 255	Bleu de 0 à 100%
CANAL 4	000 - 189	Dimmer général de 0 à 100%
	190 - 250	Stroboscope de lent vers rapide
	251 - 255	Plein feu

6.4 - Mode 5 canaux

	Valeur DMX	Effet
CANAL 1	000 - 255	Rouge de 0 à 100%
CANAL 2	000 - 255	Vert de 0 à 100%
CANAL 3	000 - 255	Bleu de 0 à 100%
CANAL 4	000 - 255	Dimmer général de 0 à 100%
CANAL 5	000	Pas de fonction
	001 - 255	Stroboscope de lent vers rapide

6.5 - Mode 6 canaux

CANAL 6			CANAL 5	CANAL 4	CANAL 3	CANAL 2	CANAL 1	
MODE	Valeur DMX	Fonction						
1	000 - 015	Black-out	Stroboscope (016 - 255) De lent vers rapide - De 0,1Hz à 20Hz	Dimmer général (000 - 255) De 0 à 100%	Bleu (000 - 255) De 0 à 100%	Vert (000 - 255) De 0 à 100%	Rouge (000 - 255) De 0 à 100%	
2	016 - 030	Rouge			Vitesse (000 - 255) De lent vers rapide	Pas de fonction	Pas de fonction	Pas de fonction
3	031 - 045	Orange						
4	046 - 050	Jaune						
5	061 - 075	Vert						
6	076 - 090	Cyan						
7	091 - 105	Bleu						
8	106 - 120	Rose						
9	121 - 135	Magenta						
10	136 - 150	Blanc froid (6000°K)						
11	151 - 165	Blanc chaud (3000°K)						
12	166 - 180	Macro 1	Sensibilité micro		Pas de fonction	Pas de fonction	Pas de fonction	
13	181 - 195	Macro 2						
14	196 - 210	Macro 3						
15	211 - 225	Macro 4						
16	226 - 240	Macro 5						
17	241 - 255	Enchaînement Audio						

7 - Télécommande infra-rouge

La télécommande infra-rouge fournie permet d'accéder à distance à toutes les fonctions du projecteur.

Le capteur infra-rouge est situé au centre du panneau supportant les LEDs.

Note : La télécommande infra-rouge peut être utilisée même lorsque le projecteur est en mode DMX.

1 - Touche black out : Allume ou éteint les projecteurs.

2 - Touche A (AUTO RUN) : En appuyant sur cette touche vous mettez les projecteurs en mode automatique. Changement automatique des couleurs.

3 - Touche PROG (SELECT PROG) : Permet d'enclencher les programmes intégrés. Sélectionnez le programme désiré : Une des 10 sélections de couleurs statiques (rouge, vert cyan...), Color Jumping (enchaînement rapide de couleurs) et Color Dream (enchaînement de couleurs plus lent) en appuyant sur les touches + ou - de la télécommande.

Note : la sélection des couleurs statiques peut aussi se faire à l'aide des touches numériques (0 à 9)

L'enchaînement est alors le suivant : 0 = black-out ; 1 = Rouge ; 2 = Vert ; 3 = Bleu ; 4 = Orange ; 5 = Jaune ; 6 = Magenta, 7 = Cyan, 8 = Blanc froid et 9 = Blanc chaud.

4 - Touche F (FLASH) : Active ou désactive le mode Flash. Augmentez ou diminuez la vitesse du flash avec les touches + ou - de la télécommande.

5 - Touche SP : Permet de modifier la vitesse des programmes color jumping et Color Dream. Augmentez ou diminuez la vitesse avec les touches + ou - de la télécommande.

6 - Touche D (DMX MODE) : Active le mode DMX sur les projecteurs.

7 - Choix du mode DMX

Comme vu précédemment, il existe 5 modes DMX différents.

Avant de pouvoir piloter votre projecteur en DMX, il faut choisir le mode DMX;

Pour ce faire, appuyez sur la touche D (DMX MODE) puis utilisez les touches + ou - pour passez d'un mode à l'autre :

- Lorsque les LEDs **rouges** s'allument, le projecteur est en mode **2** canaux.
- Lorsque les LEDs **vertes** s'allument, le projecteur est en mode **3** canaux.
- Lorsque les LEDs **bleues** s'allument, le projecteur est en mode **4** canaux.
- Lorsque les LEDs **rouges et vertes** s'allument, le projecteur est en mode **5** canaux.
- Lorsque les LEDs **rouges et bleues** s'allument, le projecteur est en mode **6** canaux.

8 - Touche SA : Active le mode impulsion sonore sur les projecteurs.

9 - Touche SL (SLAVE) : Active le mode esclave (slave).

10 - Touche S (SET ADDR) et 0, 1, 2, 3, 4, 5, 6, 7, 8 et 9 : Permet d'entrer les adresses DMX des projecteurs.

Par exemple pour paramétrer l'adresse 245 :

- Appuyez sur la touche S, les LEDs rouges de votre projecteur s'allument, vous pouvez entrer l'adresse DMX.
- Appuyez sur la touche 2, les LEDs vertes de votre projecteur s'allument, le chiffre des centaines est enregistré.
- Appuyez sur la touche 4, les LEDs bleues de votre projecteur s'allument, le chiffre des dizaines est enregistré.
- Appuyez sur la touche 5, les LEDs rouges, vertes et bleues de votre projecteur s'allument, l'adresse DMX est enregistrée.

Pour paramétrer l'adresse 002:

- Appuyez sur la touche S, les LEDs rouges de votre projecteur s'allument, vous pouvez entrer l'adresse DMX.
- Appuyez sur la touche 0, les LEDs vertes de votre projecteur s'allument, le chiffre des centaines est enregistré.
- Appuyez sur la touche 0, les LEDs bleues de votre projecteur s'allument, le chiffre des dizaines est enregistré.
- Appuyez sur la touche 2, les LEDs rouges, vertes et bleues de votre projecteur s'allument, l'adresse DMX est enregistrée.

11 - Touches R, G et B : Règle la luminosité des couleurs, **R** pour le rouge, **G** pour le vert et **B** pour le bleu. Augmentez ou diminuez la luminosité avec les touches + et - de la télécommande.



La société CONTEST® apporte le plus grand soin à la fabrication de ses produits pour vous garantir la meilleure qualité. Des modifications peuvent donc être effectuées sans notification préalable. C'est pourquoi les caractéristiques techniques et la configuration physique des produits peuvent différer des spécifications et illustrations présentées dans ce manuel.

Pour bénéficier des dernières informations et mises à jour sur les produits CONTEST® connectez-vous sur www.hitmusic.fr