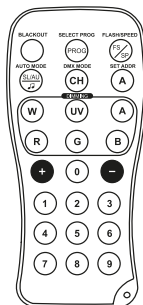
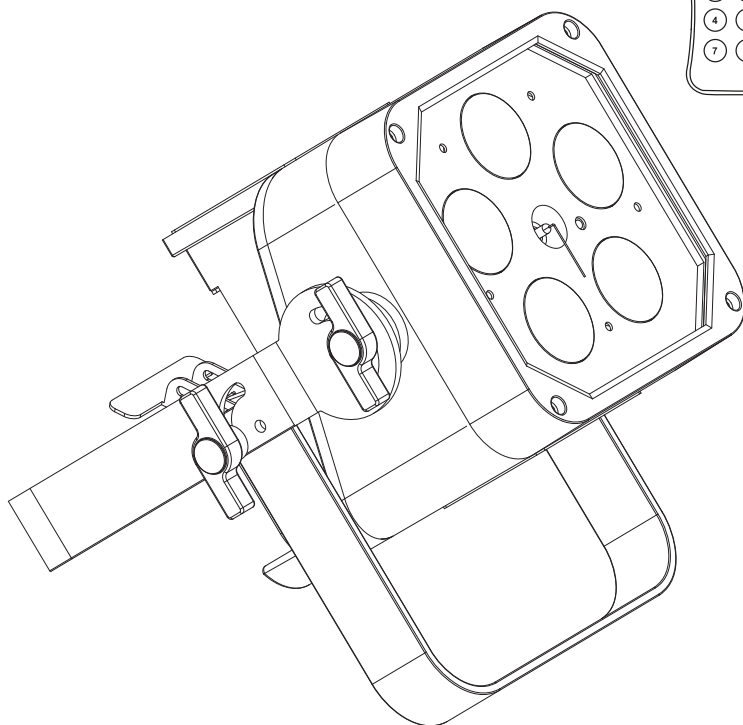




5 X 12-W-6-IN-1-LED, AIRDMX, BATTERIEBETRIEBENER WASSERFESTER SCHEINWERFER



IPAirLED

5x12six

BEDIENUNGSANLEITUNG

10411 – Version 3/01-2019

1 – Sicherheitshinweise

Wichtige Sicherheitshinweise



Alle Wartungsarbeiten müssen durch einen von CONTEST autorisierten technischen Kundendienst durchgeführt werden. Bei grundlegenden Reinigungsarbeiten müssen unsere Sicherheitsmaßnahmen vollständig eingehalten werden.



In diesem Produkt befinden sich nicht isolierte elektrische Komponenten. Führen Sie niemals Wartungsarbeiten durch, wenn es eingeschaltet ist, weil dies zu elektrischem Schock führen kann.



CAUTION
RISK OF ELECTRIC SHOCK
DO NOT OPEN



WARNUNG: Dieses Gerät enthält keine vom Benutzer instandsetzbaren/wartbaren Teile. Öffnen Sie das Gehäuse nicht und versuchen Sie nicht, es selbst zu warten. Bitte setzen Sie sich für den eher unwahrscheinlichen Fall, dass Ihr Gerät instandgesetzt werden muss, mit Ihrem Händler vor Ort in Verbindung.



Warnung

Dieses Produkt ist mit LEDs der Klasse II ausgestattet. Bitte vermeiden Sie es, direkt in den Lichtstrahl zu sehen, weil dies zu schweren Augenverletzungen führen kann.



Gefahr von elektrischem Schlag

Verwenden Sie bitte keine Mehrfachsteckdosen, Verlängerungen oder Anschlussysteme, solange Sie sich nicht vergewissert haben, dass diese ordnungsgemäß isoliert und nicht beschädigt sind, um elektrischen Fehlfunktionen vorzubeugen.



Recycling Ihres Geräts

- Weil sich HITMUSIC wirklich sehr für den Schutz der Umwelt engagiert, vermarkten wir nur umweltfreundliche, ROHS-konforme Produkte.
- Wenn dieses Produkt das Ende seines Lebenszyklus erreicht hat, bringen Sie es zu einer durch Ihre örtliche Verwaltung bestimmte Sammelstelle. Das separate Sammeln und Recyceln unserer Produkte zum Zeitpunkt der Entsorgung hilft, natürliche Ressourcen zu schonen. Es stellt sicher, dass auf eine Art und Weise recycelt wird, was die Umwelt und die menschliche Gesundheit schützt.



Hinweis: Die Rechtsvorschriften erfordern, dass jedes im öffentlichen Raum installiertes Gerät eine Zweifach-Befestigungsbügel besitzt. Dieses Sicherungssystem muss das 10fache des Eigengewichts des Geräts tragen können.

Verwendete Symbole



Dieses Symbol signalisiert wichtige Sicherheitsmaßnahmen.



Das Symbol ACHTUNG signalisiert das Risiko einer Produktbeschädigung.



Das Symbol WARNUNG signalisiert ein Risiko für die körperliche Unversehrtheit des Benutzers. Des Weiteren kann das Produkt auch beschädigt werden.

Anleitungen und Empfehlungen

1 – Bitte sorgfältig lesen:

Wir empfehlen Ihnen ausdrücklich, die Sicherheitsmaßnahmen gründlich zu lesen und zu verstehen, bevor Sie beginnen, dieses Gerät zu bedienen.

2 – Diese Bedienungsanleitung bitte aufbewahren:

Wir empfehlen Ihnen ausdrücklich, diese Bedienungsanleitung für zukünftige Referenzen zusammen mit dem Gerät aufzubewahren.

3 – Dieses Produkt umsichtig bedienen:

Wir empfehlen Ihnen ausdrücklich, jede der Sicherheitsmaßnahmen zu beachten.

4 – Den Anleitungen folgen:

Bitte befolgen Sie jede Sicherheitsmaßnahme, um Körperverletzungen bzw. Sachbeschädigungen vorzubeugen.

5 – Wasser und feuchte Orte meiden:

Verwenden Sie dieses Produkt nicht im Regen, in der Nähe von Waschbecken oder an anderen feuchten Orten.

6 – Montage:



Wir bitten Sie nachdrücklich, nur ein Befestigungssystem oder nur Halterungen zu verwenden, die durch den Hersteller empfohlen oder mit diesem Produkt mitgeliefert werden. Folgen Sie den Montageanleitungen sorgfältig und verwenden Sie geeignete Werkzeuge. Vergewissern Sie sich immer, dass dieses Gerät sicher befestigt ist, um Vibrationen oder einem Verrutschen während des Betriebs vorzubeugen, da dies zu Körperverletzungen führen könnte.

7 – Decken- oder Wandmontage:

Bitte setzen Sie sich mit Ihrem Händler vor Ort in Verbindung, bevor Sie mit der Durchführung einer Decken- oder Wandmontage beginnen.

8 – Belüftung:

Die Lüftungsöffnungen gewährleisten eine sichere Benutzung dieses Produkts und beugen dem Risiko der Überhitzung vor. Bedecken oder blockieren Sie diese Öffnungen nicht, da dies zur Überhitzung und potentieller Körperverletzung oder Produktbeschädigung führen könnte. Dieses Produkt sollte niemals in einem geschlossenen unbelüfteten Bereich wie beispielsweise einem Transportkoffer oder einem Rack betrieben werden, es sei denn, Lüftungsöffnungen werden für diesen Zweck bereitgestellt.

9 – Wärmeeinwirkung:

Dauerhafter Kontakt mit oder ständige Nähe zu warmen Oberflächen kann zur Überhitzung und Produktbeschädigung führen. Bitte halten Sie dieses Produkt von Wärmequellen wie Heizern, Verstärkern, Heizplatten usw. fern.

10 – Elektrische Stromversorgung:



Dieses Produkt kann nur mit einer ganz bestimmten Spannung betrieben werden. Die Informationen hierzu finden Sie auf dem Typenschild auf der Rückseite des Produkts.

11 – Schutz des Netzkabels:



Das Netzkabel sollte so verlegt werden, dass nicht auf es getreten wird, es nicht durch auf dem Netzkabel stehende Gegenstände gequetscht oder durch gegen das Netzkabel drückende Gegenstände eingeklemmt wird. Achten Sie beim Netzkabel besonders auf die Steckkontakte des Netzsteckers, den Bereich, wo das Netzkabel aus dem Gerät herausgeführt wird und auf einfach zu erreichende Netzsteckdosen.

12 – Sicherheitsmaßnahmen bei der Reinigung:



Trennen Sie das Gerät vom Stromnetz, bevor Sie mit der Ausführung von Reinigungsarbeiten beginnen. Dieses Produkt sollte nur mit Zubehör gereinigt werden, das vom Hersteller empfohlen wurde. Verwenden Sie ein angefeuchtetes Tuch, um die Oberfläche des Produkts zu reinigen. Waschen Sie dieses Produkt nicht.

13 – Nichtbenutzung über einen längeren Zeitraum:



Ziehen Sie den Netzstecker aus der Netzsteckdose, wenn Sie das Gerät über einen längeren Zeitraum nicht benutzen.

14 – Eindringen von Flüssigkeiten oder Gegenständen:



Lassen Sie keine Gegenstände in das Produkt eindringen, da dies zu elektrischem Schock oder Brand führen kann.

Verschütten Sie niemals Flüssigkeit auf dieses Produkt, da es in die elektronischen Komponenten eindringen und zu einem elektrischen Schlag oder Brand führen kann.

15 – Dieses Produkt sollte instandgesetzt werden, wenn:



Bitte setzen Sie sich mit ausgebildeten Fachleuten in Verbindung, wenn:

- Das Netzkabel oder der Netzstecker beschädigt ist.
- Gegenstände in das Gerät gefallen oder Flüssigkeiten in das Gerät eingedrungen sind.
- Das Gerät Regen oder Wasser ausgesetzt war.
- Das Produkt dem Anschein nach nicht ordnungsgemäß funktioniert.
- Das Produkt beschädigt ist.

16 – Inspektion/Wartung:

Bitte versuchen Sie nicht, Inspektions- oder Wartungsarbeiten selbst durchzuführen. Lassen Sie alle Wartungs-/Instandsetzungsarbeiten durch ausgebildete Fachleute durchführen.

17 – Betriebsumgebung:



Umgebungstemperatur: +5 °C – +35 °C. Betreiben Sie dieses Produkt nicht an unbelüfteten oder warmen Orten.

2 – Einleitung

Dieser wasserfeste Scheinwerfer wurde mit 6-in-1-LEDs ausgestattet, die es Ihnen ermöglichen, eine gesamte Palette an exklusiven Farben zu erzeugen.

Die 12-W-LEDs sind perfekt dafür geeignet, einen kraftvollen Lichtstrom für die Beleuchtung der Umgebung oder für Animationen zu erzeugen.

Seine multifunktionale Fernbedienung und die zahlreichen Steuermodi ermöglichen Ihnen, den Scheinwerfer präzise in jede Installation integrieren zu können und dabei trotzdem eine breite Palette an Programmen nutzen zu können. Der Zweifach-Befestigungsbügel kann an einer Struktur angebracht oder direkt auf dem Untergrund gestellt werden. Des Weiteren kann sein Winkel angepasst werden.

3 – Technische Spezifikationen

• Seine Stärken:

- 6-in-1-LEDs
- Beispiellose Farben durch UV-Licht
- Manueller und DMX-Modus, benutzererstellbare Programme und voreingestellte Programme.
- Multifunktionsfernbedienung im Lieferumfang enthalten
- IR-Sensor (Vorderseite)
- Stromversorgungseingang und Stromversorgungsausgang

• Funktionen:

- DMX-Adressierung
- Kanalwahl: Von 3 bis 10
- Auswahl integrierter Programme
- Auswahl voreingestellter Farben
- Den Master/Slave-Modus
- Das Bearbeiten und Ausführen Ihrer eigenen 20-Schritt-Programme
- Die IR-Fernbedienung ermöglicht Ihnen den Fernzugriff auf jede Funktion

• Verpackungsinhalt:

In der Verpackung müssen sich folgende Artikel befinden:

- Ein Scheinwerfer
- Eine Bedienungsanleitung
- Ein Zweifach-Standbügel
- Eine IR-Fernbedienung
- Ein Netzkabel
- 2 x IP/DMX-Kabel (Ein- und Ausgang)

• Optik:

- 5 x 12-W-6-in-1-LED – 30 000 Stunden
- Lichtleistung: 844 Lux auf 3 m
- Die klaren Kristalllinsen ermöglichen eine optimale Lichtstreuung
- Streuwinkel der Linsen: 25°

• Steckverbindungen:

- DMX-IN und DMX-OUT über 3-poligen IP-Steckverbinder
- Stromeingang und Stromausgang über 4-poligen IP-Steckverbinder

• Spannungsversorgung: 100 – 240 V/50 – 60 Hz

• Leistungsaufnahme: 65 W

• IP-Schutzart IP65

• Gehäusefarbe: Schwarz

• Abmessungen: 240 x 165 x 280 mm

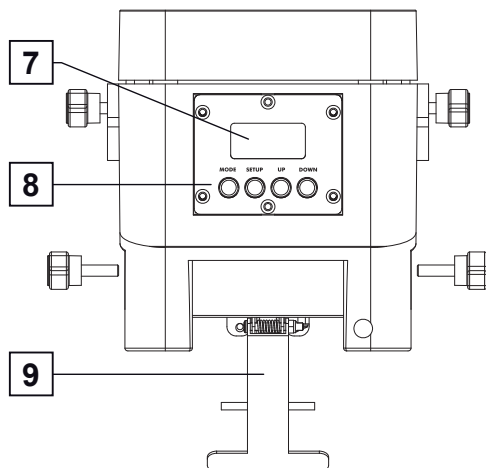
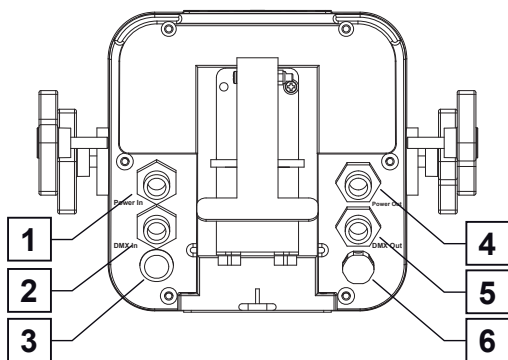
• Gewicht: 3,5 kg

4 – Optionales Zubehör

• IP68-Steckverbinder:

- **FICIP-DMXm** – Wasserfester männlicher DMX-Steckverbinder: H10465
- **FICIP-DMXf** – Wasserfester weiblicher DMX-Steckverbinder: H10466
- **FICIP-POWm** – Wasserfester männlicher Stromversorgungssteckverbinder: H10467
- **FICIP-POWf** – Wasserfester weiblicher Stromversorgungssteckverbinder: H10468

5 – Beschreibung



1 Stromversorgungseingangsbuchse

4-polige IP-Buchse. Verwenden Sie bitte für den Anschluss ans Stromnetz das mitgelieferte Stromversorgungskabel.

Bitte vergewissern Sie sich, dass die Netzspannung mit der auf dem Produkt angegebenen Versorgungsspannung übereinstimmt.

2 DMX-Eingang

3-poliger männlicher DMX-IP-Steckverbinder mit nachstehender Pin-Belegung:

Masse: 1/Negatives Signal: 2/Positives Signal: 3. Benutzen Sie bitte das mitgelieferte Kabel, um das Signal entweder von einem anderen Scheinwerfer oder von einem DMX-Controller zu Ihrem Scheinwerfer zu senden.

3 Ein/Aus-Taste

Diese Taste stellt die Verbindung zur internen Batterie her.

Drücken Sie diese Taste, um Ihren Scheinwerfer zu verwenden, wenn er nicht am Stromnetz angeschlossen ist.

Drücken Sie diese Taste, um die Batterie zu laden, wenn Ihr Scheinwerfer am Stromnetz angeschlossen ist.

4 Stromversorgungsausgangsbuchse

4-poliger IP-Steckverbinder.

Das für diesen Steckverbinder benötigte Kabel ist nicht im Lieferumfang enthalten. Erwerben Sie den optionalen weiblichen IP-Steckverbinder FICIP-POWf (10468), um diese Buchse zu verwenden.

Achtung: Überschreiten Sie eine Gesamtleistung von 650 W pro Stromversorgungsstrang NICHT.

5 DMX-Ausgang

3-poliger weiblicher IP-Steckverbinder.

Benutzen Sie das mitgelieferte DMX-Kabel, um Ihren Scheinwerfer an andere Scheinwerfer anzuschließen.

Erwerben Sie die optionalen IP-Steckverbinder FICIP-DMXm (10465) und FICIP-DMXf (10468), um eine DMX-IP-Verbindung aufzubauen.

6 Unterdruckventil

Temperaturunterschiede während der Benutzung und inaktiven Phasen wirken sich auf den internen Druck aus.

7 Display

Das intuitive Display ermöglicht Ihnen, Ihren Scheinwerfer zu konfigurieren. Schlagen Sie bitte für weitere Einzelheiten zur Scheinwerferkonfiguration im nächsten Kapitel nach.

8 Display-Tasten

MODE

Diese Taste ermöglicht Ihnen den Zugriff auf die Menüs und die Auswahl einer Funktion.

SETUP

Diese Taste ermöglicht Ihnen die Konfiguration der Parameter der Funktion, die Sie über die MODE-Taste gewählt haben.

UP

Drücken Sie die Taste UP, um einen einstellbaren Wert zu erhöhen oder um durch Untermenüs zu navigieren.

DOWN

Drücken Sie die Taste DOWN, um einen einstellbaren Wert zu verringern oder um durch Untermenüs zu navigieren.

9 Standfuß

Mit dem Standfuß können Sie Ihren Scheinwerfer auf dem Boden aufstellen und seinen Winkel einstellen.

6 – Menüs und Funktionen

Durch Drücken der MODE-Taste können Sie auf das geräteinterne Menü zugreifen.
 Drücken Sie die MODE-Taste erneut, um auf eines der Untermenüs zuzugreifen.
 Drücken Sie die SETUP-Taste, um die ausgewählte Funktion zu konfigurieren.

Der IPairLED-5x12SIX-Scheinwerfer verfügt über verschiedene DMX-Modi, um mit verschiedenen Fernbedienungen und Scheinwerfern kompatibel zu sein. Wählen Sie mit Hilfe der MODE-Taste einen der DMX-Modi aus. In nachstehender Tabelle finden Sie die 7 verschiedenen DMX-Modi aufgelistet.
 Die ersten 5 Modi ermöglichen Ihnen, alle Farben auf einmal zu benutzen, während die letzten beiden Modi Ihnen ermöglichen, zu 4-Farben-Scheinwerfern vollständig kompatibel zu sein. Die letzten beiden Modi geben Ihnen die Möglichkeit, Bernsteinengelb und UV-Farben separat zu benutzen.

Modus	SETUP	UP und DOWN	Aktion
DMX-Modus	Zugriff auf die verschiedenen DMX-Modi	DMX MODE ADDR:XXX	Einstellung DMX-Adresse
		DMX MODE CHAN: A6	6 Kanäle: R/G/B/W/A/UV-Echtzeitfarbeinstellungen
		DMX MODE CHAN: B7	7 Kanäle: R/G/B/W/A/UV/Helligkeitsregelung und Stroboskop
		DMX MODE CHAN: C8	8 Kanäle: R/G/B/W/A/UV/Helligkeitsregelung/Stroboskop
		DMX MODE CHAN: D3	3 Kanäle: Voreingestellte Farben, dann Makros/Helligkeitssteuerung/Makrogeschwindigkeit
		DMX MODE CHAN: E9	10 Kanäle: R/G/B/W/A/UV/Helligkeitssteuerung/Stroboskop/Farben und Makros/Makrogeschwindigkeit
		DMX MODE CHA: 2CH7	7 Kanäle: R/G/B/W/Helligkeitssteuerung und Stroboskop/A/UV
		DMX MODE CHA: 2CH8	8 Kanäle: R/G/B/W/Helligkeitssteuerung/Stroboskop/A/UV
Voreingestellte Farben und Programme	Farben	CLR MACS COLOR:00 CLR MACS MACRO:44	Ein/Aus, Farbe 1 bis 30 und 14 Makros
	Stroboskop	CLR MACS STROB:00 CLR MACS STROB:99	Strobe-Geschwindigkeit: FS.00 = Kein Stroboskop; FS.99 = Maximale Geschwindigkeit
	Geschwindigkeit	CLR MACS SPEED:00 CLR MACS SPEED:99	Makrogeschwindigkeit: SPEED.00 = Keine Bewegung; SPEED.99 = Höchste Geschwindigkeit
R/G/B/W/A- Helligkeitsregelung		MANUAL RED :000 MANUAL RED :255	Rot: 0 – 100 %
		MANUAL GREEN:000 MANUAL GREEN:255	Grün: 0 – 100 %
		MANUAL BLUE:000 MANUAL BLUE:255	Blau: 0 – 100 %
		MANUAL WHITE:000 MANUAL WHITE:255	Weiß: 0 – 100 %
		MANUAL AMBE:000 MANUAL AMBE:255	Bernsteingelb: 0 – 100 %

R/G/B/W/A/UV-Helligkeitsregelung (Fortsetzung)	MANUAL UV :000	MANUAL UV :255	Ultraviolett: 0 – 100 %	
	MANUAL STROB:00	MANUAL STROB:99	Strobe-Geschwindigkeit: FS.00 = Kein Stroboskop; FS.99 = Maximale Geschwindigkeit	
Automatikmodus	AUTO RUN FAD+SNAP	AUTO RUN SPEED:00	AUTO RUN SPEED:99	Geschwindigkeit Automatikmodus
Gesamthelligkeitsregelung	MASTER D DIM: 100	MASTER D DIM: 000	Diese Helligkeitsregelung wirkt sich auf die Modi COLOR, MACROS, DIMMERS RGBWAUV und USER aus. Diese Helligkeitsregelung ist im DMX-Modus deaktiviert. Der Standardwert ist 100 %	
Blackout	Blackout LED: ON	Blackout LED:OFF	Schaltet die LEDs aus. Es ist ratsam, die LEDs auszuschalten, um die Ladezeit der Batterie zu optimieren.	
Slave-Modus	SLAVE MODE		Aktiviert den Slave-Modus	
Benutzererstelltes Programm	USER PLAY	USER STOP	Startet das benutzererstellte Programm	
	USER TIME:001	USER TIME:099	Ermöglicht Ihnen, die Dauer Ihres benutzererstellten Programms festzulegen	
	USER FADE:000	USER FADE:099	Legt die Ausblenddauer jedes Programmschritts fest	
	USER STROB:00	USER STROB:99	Ermöglicht Ihnen, den Blitztakt jedes Programmschritts festzulegen	
	USER DIM: 000	USER DIM: 255	Ermöglicht Ihnen, die max. Lichtleistung (Lichtregelung) jedes Programmschritts festzulegen	
Bearbeitung des benutzererstellten Programms	USER SET SCENE:01	USER SET SCENE:20	Ermöglicht Ihnen, die Anzahl der Schritte Ihres benutzererstellten Programms festzulegen Max. 20 Schritte	
	USER SET STEP:001	USER SET STEP:020	Auswahl des zu erstellenden/bearbeitenden Schritts	
	USER SET RED :000	USER SET RED :255	Einstellung des Rotlichtanteils für den ausgewählten Schritt	
	USER SET GEEN:000	USER SET GEEN:255	Einstellung des Grünlichtanteils für den ausgewählten Schritt	
	USER SET BLUE:000	USER SET BLUE:255	Einstellung des Blaulichtanteils für den ausgewählten Schritt	
	USER SET WHIE:000	USER SET WHIE:255	Einstellung des Weißlichtanteils für den ausgewählten Schritt	
	USER SET AMBE:000	USER SET AMBE:255	Einstellung des Bernsteinengelblichtanteils für den ausgewählten Schritt	
	USER SET UV :000	USER SET UV :255	Einstellung des UV-Lichtanteils für den ausgewählten Schritt	

Zusatzoptionen	<div style="display: flex; justify-content: space-around;"> <div style="border: 1px solid black; padding: 2px; text-align: center;">OPTION BLGT: ON</div> <div style="border: 1px solid black; padding: 2px; text-align: center;">OPTION BLGT: OFF</div> </div>	Diese Einstellung ermöglicht Ihnen, das automatische Ausschalten des Displays zu aktivieren: - ON bedeutet, dass das Display immer eingeschaltet bleibt. - OFF bedeutet, dass sich das Display nach einer Inaktivität von 20 Sekunden automatisch ausschaltet. Wenn das Display ausgeschaltet ist, dann können Sie es wieder einschalten, indem Sie eine der Menütasten drücken.
	<div style="display: flex; justify-content: space-around;"> <div style="border: 1px solid black; padding: 2px; text-align: center;">OPTION rC: ON</div> <div style="border: 1px solid black; padding: 2px; text-align: center;">OPTION rC: OFF</div> </div>	Aktivierung oder Deaktivierung der Scheinwerfersteuerung über eine IR-Fernbedienung
	<div style="display: flex; justify-content: space-around;"> <div style="border: 1px solid black; padding: 2px; text-align: center;">OPTION SYSRESET</div> <div style="border: 1px solid black; padding: 2px; text-align: center;">OPTION SYSRESET</div> </div>	Diese Option stellt die Werkseinstellung wieder her. Achtung: Alle Ihre selbsterstellten Programme werden gelöscht.
DMX-WLAN-Einrichtung	<div style="border: 1px solid black; padding: 2px; text-align: center;">WIFI SET MODE: AIR</div>	Diese Einstellung ermöglicht Ihnen, den AirBox-Kompatibilitätsmodus auszuwählen
	<div style="display: flex; justify-content: space-around;"> <div style="border: 1px solid black; padding: 2px; text-align: center;">WIFI SET STAT: OFF</div> <div style="border: 1px solid black; padding: 2px; text-align: center;">WIFI SET STAT: ON</div> </div>	Aktivierung oder Deaktivierung der DMX-WLAN-Funktion.
	<div style="display: flex; justify-content: space-around;"> <div style="border: 1px solid black; padding: 2px; text-align: center;">WIFI SET ID : 1</div> <div style="border: 1px solid black; padding: 2px; text-align: center;">WIFI SET ID : 7</div> </div>	Diese Einstellung ermöglicht Ihnen, den Kanal auszuwählen, der durch den Transmitter benutzt wird. Dabei müssen alle Geräte einer Gruppe auf den gleichen Kanal eingestellt werden, damit Sie sie gleichzeitig steuern können.
	<div style="border: 1px solid black; padding: 2px; text-align: center;">WIFI SET MODE: WRD</div>	Diese Einstellung ermöglicht Ihnen, den Modus WTR-DMX DONGLE von Briteq im Empfänger modus auszuwählen.
	<div style="display: flex; justify-content: space-around;"> <div style="border: 1px solid black; padding: 2px; text-align: center;">WIFI SET STAT: OFF</div> <div style="border: 1px solid black; padding: 2px; text-align: center;">WIFI SET STAT: ON</div> </div>	Aktivierung oder Deaktivierung der DMX-WLAN-Funktion.
	<div style="border: 1px solid black; padding: 2px; text-align: center;">WIFI SET WRD: LINK</div>	Der Scheinwerfer wartet auf eine Verbindung.
	<div style="border: 1px solid black; padding: 2px; text-align: center;">WIFI SET MODE: WTD</div>	Diese Einstellung ermöglicht Ihnen, den Modus WTR-DMX DONGLE von Briteq im Sender modus auszuwählen.
	<div style="display: flex; justify-content: space-around;"> <div style="border: 1px solid black; padding: 2px; text-align: center;">WIFI SET STAT: OFF</div> <div style="border: 1px solid black; padding: 2px; text-align: center;">WIFI SET STAT: ON</div> </div>	Aktivierung oder Deaktivierung der DMX-WLAN-Funktion.
	<div style="border: 1px solid black; padding: 2px; text-align: center;">WIFI SET WTD: LINK</div>	Der Scheinwerfer wartet auf eine Verbindung.
Batterie	<div style="display: flex; justify-content: space-around;"> <div style="border: 1px solid black; padding: 2px; text-align: center;">BATT LEV 00%</div> <div style="border: 1px solid black; padding: 2px; text-align: center;">BATT LEV 100%</div> <div style="border: 1px solid black; padding: 2px; text-align: center;">BATT LEV -----</div> </div>	Anzeige der Batterierestladung: - ____: Batterie nicht verbunden - 000 % – 100 %: Anzeige der Batterierestladung (in Prozent). - Vergessen Sie nicht, das LED-Feld über das Menü Blackout auszuschalten, um die Batterieladezeit zu optimieren.
Energiesparmodus	<div style="display: flex; justify-content: space-around;"> <div style="border: 1px solid black; padding: 2px; text-align: center;">Energy SAVE: OFF</div> <div style="border: 1px solid black; padding: 2px; text-align: center;">Energy SAVE: ON</div> </div>	Wenn dieser Modus aktiviert ist, dann wird die LED-Intensität schrittweise verringert, wenn die Batterierestladung geringer als 80 % ist

Über die Nutzung der Batterie:

- Sie können den Ladevorgang nur dann starten, wenn Sie die Ein/Aus-Taste gedrückt und den Scheinwerfer am Stromnetz angeschlossen haben.
- Bei eingeschaltetem LED-Feld dauert der Ladevorgang länger. Über das Menü **Blackout** können Sie das LED-Feld ausschalten.
- Die Anzeige blinkt, wenn die Batterierestladung geringer als 30 % ist.
- Sie müssen die Batterierestladungsanzeige aktivieren, um die Batterie des Scheinwerfers zu laden. Führen Sie hierfür nachstehend beschriebene Schritte aus:
 - Bitte vergewissern Sie sich, dass der Scheinwerfer nicht eingeschaltet ist.
 - Drücken Sie die Ein/Aus-Taste (3), um den eingeschalteten Scheinwerfer auszuschalten.
 - Halten Sie die DOWN-Taste gedrückt und schalten Sie den Scheinwerfer über die Ein/Aus-Taste (3) ein.
 Auf dem Display erscheint

BATTERY
CHECKING

. Die Batterierestladungsanzeige ist jetzt aktiviert.
 - Wenn Sie jetzt die DOWN-Taste loslassen, beginnt der Batterieladevorgang.

7 – Die DMX-Modi und ihre Funktionen

7.1 – 6-Kanal-Modus RGBWAUV =

	DMX-Werte	Effekte
KANAL 1	000 – 255	Rot von 0 – 100 %
KANAL 2	000 – 255	Grün von 0 – 100 %
KANAL 3	000 – 255	Blau von 0 – 100 %
KANAL 4	000 – 255	Weiß von 0 – 100 %
KANAL 5	000 – 255	Bernsteingelb von 0 – 100 %
KANAL 6	000 – 255	UV von 0 – 100 %

7.2 – 7-Kanal-Modus = RGBWAUV/Gesamthelligkeitsregelung und Stroboskop =

	DMX-Werte	Effekte
KANAL 1	000 – 255	Rot von 0 – 100 %
KANAL 2	000 – 255	Grün von 0 – 100 %
KANAL 3	000 – 255	Blau von 0 – 100 %
KANAL 4	000 – 255	Weiß von 0 – 100 %
KANAL 5	000 – 255	Bernsteingelb von 0 – 100 %
KANAL 6	000 – 255	UV von 0 – 100 %
KANAL 7	000 – 189	Hauptlichtregelung von 0 – 100 %
	190 – 250	Langsam-zu-schnell-Stroboskop
	251 – 255	Volle Lichtleistung

7.3 – 8-Kanal-Modus = RGBWAUV/Helligkeitsregelung/Stroboskop =

	DMX-Werte	Effekte
KANAL 1	000 – 255	Rot von 0 – 100 %
KANAL 2	000 – 255	Grün von 0 – 100 %
KANAL 3	000 – 255	Blau von 0 – 100 %
KANAL 4	000 – 255	Weiß von 0 – 100 %
KANAL 5	000 – 255	Bernsteingelb von 0 – 100 %
KANAL 6	000 – 255	UV von 0 – 100 %
KANAL 7	000 – 255	Hauptlichtregelung von 0 – 100 %
KANAL 8	000 – 255	Langsam-zu-schnell-Stroboskop

7.4 – 3-Kanal-Modus: Voreingestellte Farben, Makros/Helligkeitsregelung, Geschwindigkeit und Klang

= [hd3]

KANAL 1		KANAL 2	KANAL 3
000 – 005	Aus	000 – 255 = Helligkeitsregelung von 0 bis 100 %	Keine Funktion
006 – 010	Rot		
011 – 015	Orange		
016 – 020	Gelb		
021 – 025	Grün		
026 – 030	Zyan		
031 – 035	Blau		
036 – 040	Rosa		
041 – 045	Magenta		
046 – 050	Kaltes Weiß		
051 – 055	Warmes Weiß		
056 – 060	Reinweiß		
061 – 065	Hellrosa		
066 – 070	Hell aprikosenfarben		
071 – 075	Helles Ocker		
076 – 080	Perlgrün		
081 – 085	Perlgrau		
086 – 090	Veroneser-Grün		
091 – 095	Lagunenblau		
096 – 100	Himmelblau		
101 – 105	Hellblau		
106 – 110	Coelinblau		
111 – 115	Fluoreszierend		
116 – 120	Candy		
121 – 125	Bernsteingelb		
126 – 130	Sonnenuntergangsorange		
131 – 135	UV-Violett		
136 – 140	Ultragrün		
141 – 145	Ultrablau		
146 – 150	Ultrasosa		
151 – 155	Ultrablaugrün		
156 – 160	Makro 1	000 – 255 = Makrogeschwindigkeit von langsam bis schnell	
161 – 165	Makro 2		
166 – 170	Makro 3		
171 – 175	Makro 4		
176 – 180	Makro 5		
181 – 185	Makro 6		
186 – 190	Makro 7		
191 – 195	Makro 8		
196 – 200	Makro 9		
201 – 205	Makro 10		
206 – 210	Makro 11		
211 – 215	Makro 12		
216 – 220	Makro 13		
221 – 255	Makro 14		

**7.5 – 10-Kanal-Modus = RGBWA+UV/voreingestellte Farben, Makros/Helligkeitsregelung/Stroboskop/
Makrogeschwindigkeit = **

KANAL 10	KANAL 9		KANAL 8	CH7	CH6	CH5	CH4	CH3	CH2	CH1	
000 – 255: Makrogeschwindigkeit von langsam zu schnell, wenn CH9 >155	000 – 005	Aus	000 – 255: Stroboskopgeschwindigkeit von langsam zu schnell	000 – 255 = Helligkeitsregelung: 0 – 100 %	UV (000 – 255)	Bernsteingelb (000 – 255)	Weiß (000 – 255)	Blau (000 – 255)	Grün (000 – 255)	Rot (000 – 255)	
	006 – 010	Rot			keine Funktion	keine Funktion	keine Funktion	keine Funktion	keine Funktion	keine Funktion	keine Funktion
	011 – 015	Orange									
	016 – 020	Gelb									
	021 – 025	Grün									
	026 – 030	Zyan									
	031 – 035	Blau									
	036 – 040	Rosa									
	041 – 045	Magenta									
	046 – 050	Kaltes Weiß									
	051 – 055	Warmes Weiß									
	056 – 060	Reinweiß									
	061 – 065	Hellrosa									
	066 – 070	Hell aprikosenfarben									
	071 – 075	Helles Ocker									
	076 – 080	Perlgrün									
	081 – 085	Perlgrau									
	086 – 090	Veroneser-Grün									
	091 – 095	Lagunenblau									
	096 – 100	Himmelblau									
	101 – 105	Hellblau									
	106 – 110	Coelinblau									
	111 – 115	Fluoreszierend									
	116 – 120	Candy									
	121 – 125	Bernsteingelb									
	126 – 130	Sonnenuntergangsorange									
	131 – 135	UV-Violett									
	136 – 140	Ultragrün									
	141 – 145	Ultrablau									
	146 – 150	Ultrasosa									
	151 – 155	Ultrablaugrün									
	156 – 160	Makro 1									
161 – 165	Makro 2										
166 – 170	Makro 3										
171 – 175	Makro 4										
176 – 180	Makro 5										
181 – 185	Makro 6										
186 – 190	Makro 7										
191 – 195	Makro 8										
196 – 200	Makro 9										
201 – 205	Makro 10										
206 – 210	Makro 11										
211 – 215	Makro 12										
216 – 220	Makro 13										
221 – 255	Makro 14										

7.6 – 7-Kanal-Modus = Kompatibel mit RGBW-Scheinwerfern = 2CH7

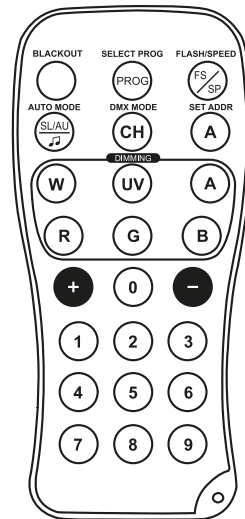
	DMX-Werte	Effekte
KANAL 1	000 – 255	Rot von 0 – 100 %
KANAL 2	000 – 255	Grün von 0 – 100 %
KANAL 3	000 – 255	Blau von 0 – 100 %
KANAL 4	000 – 255	Weiß von 0 – 100 %
KANAL 5	000 – 189	Hauptlichtregelung von 0 – 100 %
	190 – 250	Langsam-zu-schnell-Stroboskop
	251 – 255	Volle Lichtleistung
KANAL 6	000 – 255	Bernsteingelb von 0 – 100 %
KANAL 7	000 – 255	UV von 0 – 100 %

7.7 – 8-Kanal-Modus = Kompatibel mit RGBW-Scheinwerfern = 2CH8

	DMX-Werte	Effekte
KANAL 1	000 – 255	Rot von 0 – 100 %
KANAL 2	000 – 255	Grün von 0 – 100 %
KANAL 3	000 – 255	Blau von 0 – 100 %
KANAL 4	000 – 255	Weiß von 0 – 100 %
KANAL 5	000 – 255	Hauptlichtregelung von 0 – 100 %
KANAL 6	000	Kein Stroboskopeffekt
	001 – 255	Langsam-zu-schnell-Stroboskop
KANAL 7	000 – 255	Bernsteingelb von 0 – 100 %
KANAL 8	000 – 255	UV von 0 – 100 %

8 – IR-Fernbedienung

Taste	Aktion
BLACKOUT	Ausschalten des Scheinwerfers
SELECT PROG	Diese Tasten geben Ihnen Zugriff auf die 30 voreingestellten Farben und auf die Makros. Benutzen Sie zuerst die Zifferntasten 0 bis 9 und anschließend + und –.
FLASH/SPEED	Die mit dieser Taste verbundene Aktion ist vom Scheinwerfermodus abhängig: <ul style="list-style-type: none"> - Wenn der Scheinwerfer ein Makro ausführt oder sich im Automatikmodus befindet, dann wirkt sich die Taste auf die Geschwindigkeit aus. Benutzen Sie die Tasten + und –, um die Stroboskopgeschwindigkeit einzustellen. - Wenn sich der Scheinwerfer im manuellen Modus befindet oder voreingestellte Farben benutzt werden, dann wirkt sich diese Taste auf das Stroboskop aus. Benutzen Sie die Tasten + und –, um die Stroboskopgeschwindigkeit einzustellen.
SLAVE/AUTO/SOUND	<p>1 – Erstmaliges Drücken: Aktivierung des Slave-Modus (die roten LEDs blinken).</p> <p>2 – Zweites Drücken: Aktivierung des Automatikmodus (die grünen LEDs blinken). Der Scheinwerfer startet eine der Makrosequenzen 1 – 14. Benutzen Sie die FLASH/SPEED-Taste und dann die Tasten + und –, um die Geschwindigkeit der Makrosequenz einzustellen.</p> <p>3 – Drittes Drücken: Aktivierung des musikempfindlichen Modus (die blauen LEDs blinken). Benutzen Sie die Tasten + und –, um die Mikrofonempfindlichkeit einzustellen.</p>
DMX MODE	Mit dieser Taste können Sie einen DMX-Modus auswählen. Benutzen Sie die Tasten + und –, um vom eingestellten DMX-Modus aus zum nächsten bzw. vorherigen DMX-Modus zu schalten.
SET ADDR	Mit dieser Taste können Sie die DMX-Adresse des Scheinwerfers einstellen. Wenn Sie beispielsweise die DMX-Adresse 245 einstellen möchten: <ul style="list-style-type: none"> - Wenn Sie die Taste SET ADDR drücken, dann blinken alle LEDs, wodurch angezeigt wird, dass der Vorgang gestartet wurde. - Drücken Sie die Zifferntaste 2. Die grünen LEDs Ihres Scheinwerfers leuchten, wodurch angezeigt wird, dass die Hunderterstelle gespeichert wurde. - Drücken Sie die Zifferntaste 4. Die blauen LEDs Ihres Scheinwerfers leuchten, wodurch angezeigt wird, dass die Zehnerstelle gespeichert wurde. - Drücken Sie nun die Zifferntaste 5. Jetzt blinken alle LEDs, wodurch bestätigt wird, dass die von Ihnen eingegebene Adresse ordnungsgemäß gespeichert worden ist.
RGBWAUV	Diese Tasten ermöglichen Ihnen, die Werte der einzelnen Farben manuell einzustellen. Wählen Sie mit Hilfe dieser Tasten eine Farbe aus und drücken Sie dann die Tasten + und –, um den Wert der ausgewählten Farbe zu ändern.
HINWEIS: Auf dem Display wird der jeweilige Zustand für jede Aktion des Scheinwerfers angezeigt, die Sie über die Fernbedienung steuern/einstellen.	



Wenn Sie mit Hilfe der Taste DMX MODE oder mit den Schaltflächen des Scheinwerfermenüs den DMX-Modus ändern, dann leuchten die LEDs in der Farbe des jeweiligen DMX-Modus. Die nachstehende Tabelle zeigt die DMX-Modi mit den ihnen zugeordneten Farben.

LED ON	DMX mode
Red	<code>[ChA6]</code> 6 channels
Green	<code>[ChB7]</code> 7 channels
Blue	<code>[ChC8]</code> 8 channels
White	<code>[Chd2]</code> 2 channels
Red and Blue	<code>[ChE9]</code> 9 channels
Red and Amber	<code>[ChF4]</code> 4 channels
Red and Green	<code>[ChG5]</code> 5 channels

Weil die Produkte von CONTEST® mit größter Sorgfalt hergestellt werden, damit wir Ihnen nur die bestmögliche Qualität anbieten können, behalten wir uns für unsere Produkte das Recht vor, sie stillschweigend zu modifizieren. Aus diesem Grund kann es vorkommen, dass technische Spezifikationen und das Ihnen vorliegende Produkt von den Abbildungen in dieser Bedienungsanleitung abweichen können.

Vergessen Sie deshalb bitte nicht, die aktuellen Neuigkeiten und Aktualisierungen bezüglich den CONTEST®-Produkten auf www.contest-lighting.com nachzulesen

CONTEST® ist ein Warenzeichen von HITMUSIC S.A.S, Zone Cahors sud, 46230 Fontanes/Frankreich