

FLAG25i

GUIDE DE L'UTILISATEUR

10406 - Version 1 / 11-2015

1 - Instructions de sécurité

Informations importantes de sécurité

Cet appareil a été créé pour fonctionner en lieu chauffé et isolé de toute forme d'humidité ou de projection d'eau. Toute utilisation en lieu humide, non-protégé, ou soumis à des variations de températures importantes peut représenter un risque tant pour l'appareil que pour toute personne à proximité.



Seuls les services techniques compétents et reconnus par CONTEST sont habilités à réaliser la maintenance de cet appareil. Les gestes courants d'entretien doivent respecter les précautions de ce manuel.



Cet appareil contient à l'intérieur de son boîtier, des parties non isolées sous tensions suffisamment élevées pour représenter un risque de choc électrique. Vous ne devez en aucun cas réaliser la maintenance de cet appareil lorsque celui-ci est sous tension.

Symboles utilisés



Le symbole IMPORTANT signale une recommandation d'utilisation importante.



Le symbole WARNING signale un risque d'atteinte à l'intégrité physique de l'utilisateur et de toute autre personne présente. Le produit peut de plus être endommagé.



Le symbole CAUTION signale un risque de dégradation du produit.

Instructions et recommandations

1 - Lisez les instructions :

Il est conseillé de bien lire toutes les instructions d'utilisation et de fonctionnement avant l'utilisation de l'appareil.

2 - Conservez les instructions :

Il est conseillé de conserver les instructions d'utilisation et de fonctionnement ultérieurement.

3 - Considérez les avertissements :

Il est conseillé de bien prendre en compte tous les avertissements et toutes les instructions de fonctionnement du produit.

4 - Suivez les instructions :

Il est conseillé de bien suivre toutes les instructions de fonctionnement et d'utilisation.

5 - Eau et humidité :

N'utilisez pas cet appareil à proximité de l'eau, par exemple près d'une baignoire, d'un lavabo, d'un évier ou d'une baignoire; ni dans un endroit humide ou près d'une piscine, etc...

6 - L'installation :

Ne posez pas cet appareil sur un meuble roulant, un trépied, un support ou une table instables. L'appareil risquerait de tomber blessant gravement un enfant ou un adulte et de s'abîmer sérieusement. Utilisez seulement un meuble roulant, une étagère, un trépied, un support ou une table recommandés par le fabricant ou vendus avec l'appareil. Dans tous les cas pour installer l'appareil il est conseillé de suivre les instructions du fabricant et d'utiliser des instruments recommandés par celui-ci.

Il est fortement conseillé de déplacer avec prudence le meuble roulant quand l'appareil se trouve dessus. Des arrêts brutaux, une trop forte poussée et des surfaces rugueuses risqueraient de renverser l'ensemble.

7 - Montage en plafonnier ou sur un mur :

Il est recommandé de contacter votre revendeur avant tout montage.

8 - Aération :

Les fentes et ouvertures dans le boîtier sont prévues pour l'aération, pour assurer une utilisation en toute confiance du produit et pour éviter une surchauffe. Ces ouvertures ne doivent donc pas être obstruées ni recouvertes. Il faut faire attention à ne jamais obstruer ces ouvertures en plaçant le produit sur un lit, un canapé, une couverture ou autre surface de ce style. Cet appareil ne devrait pas être placé dans une installation fermée tels une valise ou un rack à moins qu'une aération ait été prévue ou que les instructions du fabricant aient été suivies.

9 - Chaleur :

Il est conseillé de maintenir le produit éloigné des sources de chaleur tels les radiateurs, les poêles, les réflecteurs de chaleur ou autres produits (ainsi que les amplificateurs) qui produisent de la chaleur.

CAUTION

RISK OF ELECTRIC SHOCK

DO NOT OPEN

ATTENTION : Afin de réduire les risques de chocs électriques, ne retirez jamais les capots. Il n'y a aucune pièce réparable par l'utilisateur à l'intérieur. Contactez un service technique compétent pour la maintenance de cet appareil.

Afin de prévenir les risques d'électrocution, n'utilisez pas de rallonge, de prise multiple ou tout autre système de raccordement sans que les parties métalliques en contact soient complètement hors de portée.

Attention

Cet appareil est équipé de LED class 2.

Évitez de regarder directement le faisceau car de graves lésions oculaires sont possibles.

Protection de l'environnement

- L'environnement est une cause que défend HITMUSIC, nous commercialisons uniquement des produits propres, conformes aux normes ROHS.
- Votre produit est composé de matériaux qui doivent être recyclés, ne le jetez pas dans votre poubelle, apportez-le dans un centre de collecte sélective mis en place à proximité de votre résidence. Les centres de services agréés vous reprendront votre appareil en fin de vie afin de procéder à sa destruction dans le respect des règles de l'environnement.
- Pour plus de renseignements <http://www.hitmusic.fr/directives-deee.php>.

10 - Alimentation électrique :

Ce produit fonctionne seulement sur le voltage indiqué sur une étiquette au dos de l'appareil. Si vous n'êtes pas sûr du voltage de votre installation électrique, consultez votre revendeur ou votre compagnie d'électricité.

11 - Protection des câbles électriques:

Il faut veiller à ce que les câbles électriques ne soient pas susceptibles d'être piétinés ou pincés par des objets placés dessus ou contre, en faisant particulièrement attention aux câbles au niveau des prises et de leur point de sortie sur l'appareil.

12 - Pour nettoyer :

Débranchez l'appareil avant de le nettoyer. N'utilisez pas d'accessoires non conseillés par le fabricant. Utilisez un chiffon humide sur la surface de l'appareil. Ne passez pas l'appareil sous l'eau.

13 - Période de non utilisation :

Débranchez le cordon d'alimentation de votre lecteur si vous ne l'utilisez pas durant une longue période.

14 - Pénétration d'objets ou de liquides :

Ne laissez jamais pénétrer d'objets en tout genre dans cet appareil à travers les ouvertures car ils risqueraient de provoquer un incendie ou une décharge électrique.

Ne répandez jamais de liquides en tout genre sur le produit.

15 - Dommages nécessitant un entretien :

- Adressez-vous à des personnes qualifiées dans les cas suivants :
 - Quand le cordon d'alimentation ou la prise est abîmé(e).
 - Si du liquide a été répandu ou si des objets sont tombés dans l'appareil.
 - Si le produit a été au contact de pluie ou d'eau.
 - Si le produit ne fonctionne pas normalement en suivant les instructions.
 - Si le produit a pris un choc.

16 - Entretien/révision :

N'essayez pas de réviser vous-même ce produit. Cela vous exposerait à une dangereuse tension. Adressez-vous à un personnel qualifié.

17 - Milieu de fonctionnement :

Température et humidité du milieu de fonctionnement : De +5 à +35°; humidité relative inférieure à 85% (orifice de ventilation non obstrués).

N'installez pas l'appareil dans un endroit mal ventilé ou dans un lieu soumis à une forte humidité ou en plein soleil (ou à une forte lumière artificielle).

2 - Introduction

Nous vous remercions d'avoir choisi la lyre FLAG25i. Vous possédez maintenant un appareil de grande qualité, puissant et intelligent, qui saura de par ses multiples possibilités donner de l'éclat à vos soirées, animations, concerts...

3 - Caractéristiques

Source lumineuse

- 25 LEDs 15W
- 4 couleurs en 1 : Rouge, Vert, Bleu et Blanc sur une même source
- Durée de vie estimée à 50 000 heures
- Basse température, faible consommation, peut fonctionner plusieurs heures sans interruption

Couleurs

- Réglage de la couleur de chaque LED indépendamment
- Macro de couleur
- Presets de couleurs

Effets

- Patterns avec lettres, chiffres et figures avec couleurs personnalisables
- Programmes automatiques ou musicaux
- Strobe variable et strobe aléatoire
- Random strobe et random pulse par pixels
- Strobe variable de 1 à 25 flashes par seconde et strobe aléatoire
- Dimmer électronique variable de 0 à 100%

Contrôles

- Standard DMX-512
- 16, 21 et 117 canaux DMX
- Port Ethernet pour protocole de commande Art-NET et KlingNET™
- Patch assignable pour tous les canaux
- 22 programmes internes automatiques et musicaux
- Détection automatique du mode DMX ou Master / Slave
- Afficheur LCD à menu déroulant pour l'assignation et le choix des différents modes
- Memory setting sur batterie pour l'adressage et le choix des modes sans alimentation 230V
- Compatible RDM pour un retour d'information à la console

Mouvements

- Pan et Tilt en résolution 8 ou 16 bits
- Amplitude : Pan 540 ou 630° - Tilt 256°
- Rotation infinie des mouvements PAN et TILT
- Vitesse réglable depuis le menu ou le DMX
- Mémoire de position et repositionnement automatique

Optique

- Angle d'ouverture de chaque lentille : 4°
- Intensité : 29700 Lux à 5m

Autres caractéristiques

- Fiches Powercon® IN/OUT
- Fiches DMX 3 et 5 broches IN/OUT
- Vitesse de ventilation réglable
- Consommation : 420W max.
- Alimentation : AC 100/240V - 50/60Hz
- Poids Net : 18,6 Kg

Contenu de l'emballage

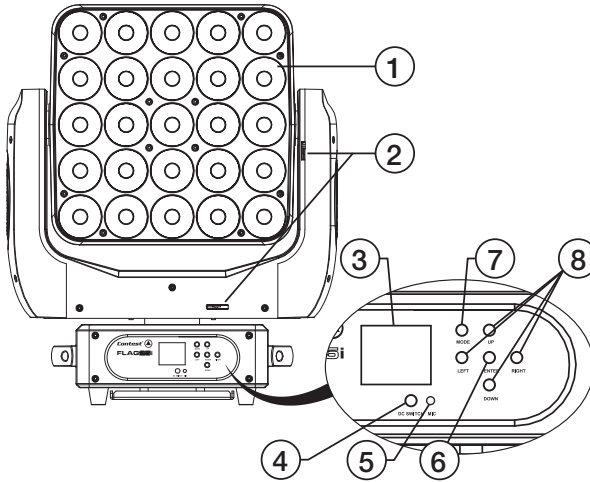
- La lyre FLAG25i
- 2 étriers de fixation avec crochet 1/4 de tour Omega
- Le manuel d'utilisation
- 1 cordon d'alimentation 2 pôles + terre / Powercon®

NOTE :

Il est possible de mettre le logiciel interne à jour via l'entrée DMX et un appareillage spécifique.

Cette mise à jour ne peut se faire que par un technicien qualifié.

4 - Description



1 - Lentilles de sortie

2 - Loquets de verrouillage de la tête

Ces deux loquets permettent de verrouiller la tête de la lyre pendant les déplacements.

3 - Afficheur

Permet de visualiser les menus.

4 - Touche DC SWITCH

Permet d'allumer le menu lorsque la Lyre est hors tension.

5 - MIC

Permet la synchronisation musicale.

6 - Touche ENTER

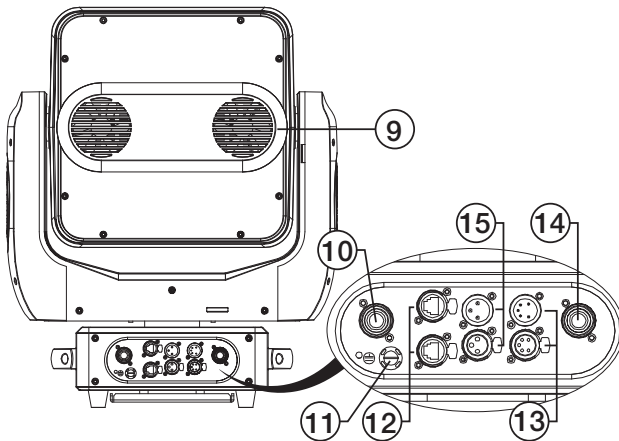
Permet la sélection des fonctions et la validation des valeurs choisies.

7 - Touche MODE

Permet d'entrer dans les menus et d'en remonter l'arborescence.

8 - Touches de navigation UP / DOWN / LEFT / RIGHT

Permettent de se déplacer à l'intérieur des menus et de choisir des valeurs.



9 - Ventilateurs de tête

10 - Entrée alimentation

Fiche Powercon® Neutrik®

11 - Fusible

Fusible : T3.15A - 250V ; 5 x 20 mm

12 - Entrée/Sortie ethernet

Fiches RJ45.

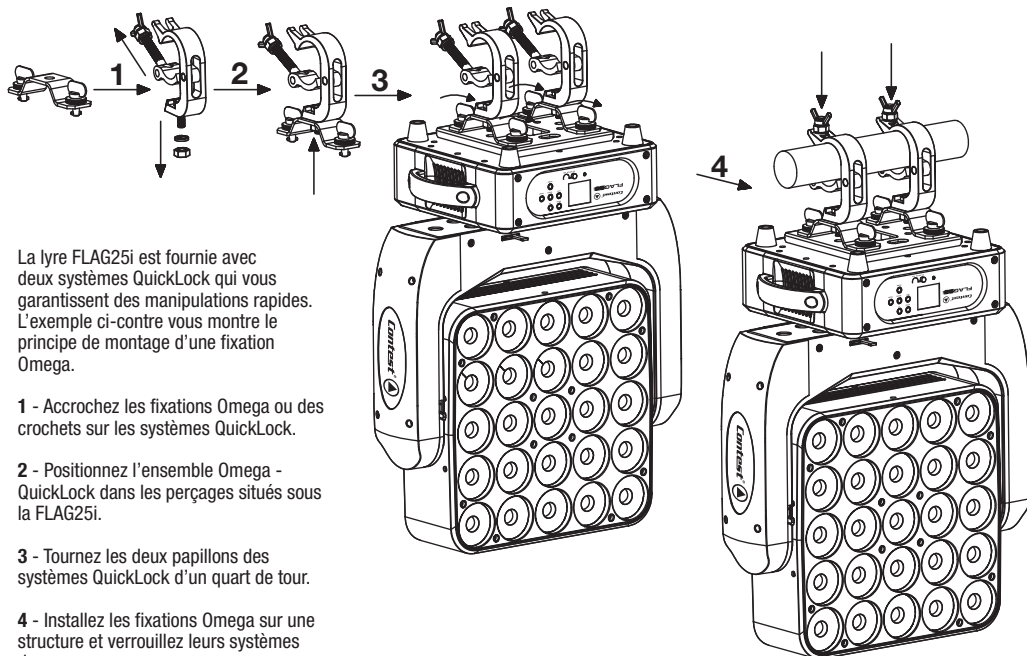
13 - Entrée/Sortie DMX sur XLR 5 broches

14 - Sortie alimentation

Fiche Powercon® Neutrik®

15 - Entrée/sortie DMX sur XLR 3 broches

5 - Installation des systèmes Quick-Lock



La lyre FLAG25i est fournie avec deux systèmes QuickLock qui vous garantissent des manipulations rapides. L'exemple ci-contre vous montre le principe de montage d'une fixation Omega.

1 - Accrochez les fixations Omega ou des crochets sur les systèmes QuickLock.

2 - Positionnez l'ensemble Omega - QuickLock dans les perçages situés sous la FLAG25i.

3 - Tournez les deux papillons des systèmes QuickLock d'un quart de tour.

4 - Installez les fixations Omega sur une structure et verrouillez leurs systèmes de serrage.



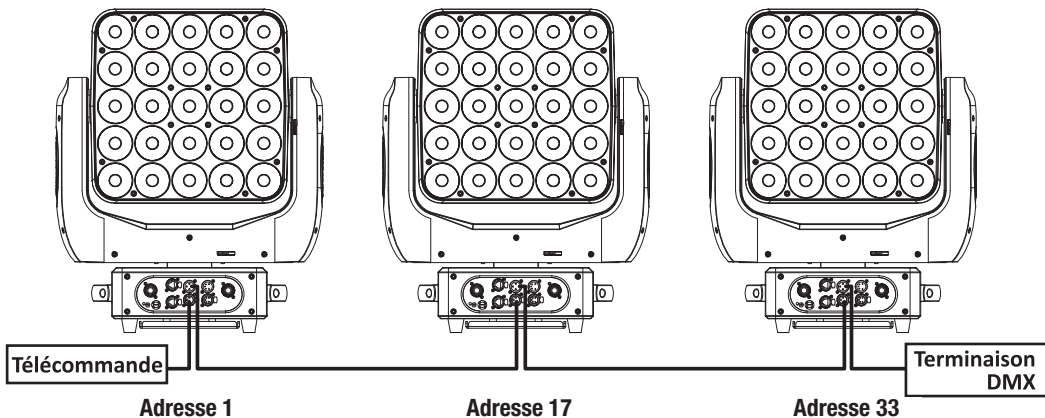
ATTENTION !

Veillez au bon serrage du point d'accroche. Il est obligatoire d'installer une élingue de sécurité.

6 - Câblage et adressage et alimentation en chaîne

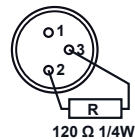
Branchement de la télécommande DMX :

Branchez la prise femelle de votre câble XLR à la sortie XLR de votre télécommande DMX et la prise mâle à l'entrée de la lyre. Reliez vos lyres les unes aux autres via des câbles XLR.



Branchement DMX avec un terminaison DMX :

Pour une installation DMX où les câbles ont à couvrir une distance de plus de 100 m, il est recommandé d'utiliser un terminal DMX qui est tout simplement une prise XLR munie d'une résistance de 120 Ohms soudée entre les bornes 2 et 3. Branchez cette fiche à la sortie DMX du dernier appareil de la chaîne.



Adressage des appareils :

Tous les appareils doivent avoir une adresse DMX quand vous utilisez un signal DMX, ainsi l'appareil répondra au signal qui lui est adressé. L'adresse est le numéro du canal sur lequel l'appareil reçoit l'information envoyée par la télécommande DMX. Vous attribuez l'adresse DMX d'une lyre en programmant le numéro du canal sur l'afficheur situé sur le socle de l'appareil.

Vous pouvez programmer tous les appareils sur la même adresse ainsi tous les appareils répondront au même signal DMX simultanément, ou vous pouvez programmer chaque appareil sur des adresses différentes, ainsi chaque appareil répondra à son signal DMX, ils seront donc indépendants.

Dans l'exemple illustré ci-dessus la FLAG25i fonctionne grâce à 16 canaux.

Pour adresser séparément chaque appareils vous devez sauter 16 canaux entre chaque adresse.

L'adresse du premier appareil sera 1, celle du second appareil sera 17 (1+16), celle du troisième appareil sera 33 (17+16) et ainsi de suite.

NB : Après l'avoir allumée, la FLAG25i détectera automatiquement le signal DMX, et l'afficheur indiquera « A.001 » (son adresse DMX). Si l'appareil ne reçoit pas de signal DMX, «A001» clignotera. Dans ce cas, vérifiez que votre câble est bien branché à l'entrée DMX de votre lyre, que votre télécommande est bien allumée et que les câbles utilisés ne sont pas défectueux.

Alimentation en chaîne :

Le système d'entrée / sortie POWERCON® permet d'alimenter plusieurs FLAG25i les une à la suite des autres.



Attention, sous 220V vous ne devez pas dépasser 8 FLAG25i sur la même chaîne d'alimentation. A partir de la 9ème lyre vous devez récupérer une nouvelle source d'alimentation.

7 - Les menus

Les menus de la FLAG25i permettent de configurer l'appareil afin d'adapter son fonctionnement aux différents types d'utilisation.

L'accès au menu principal se fait en appuyant sur la touche **MODE**.

Pour vous déplacer dans les sous-menus, utilisez les touches de navigation. Lorsque vous êtes sur le sous-menu qui vous intéresse, appuyez sur **ENTER**.

Pour modifier les valeurs utilisez les touches de navigation  et .

Validez chaque modification avec la touche **ENTER**.

Vous pouvez remonter d'un niveau ou quitter les menus à l'aide de la touche **MODE**.

Notes :

- Les valeurs en gras correspondent aux valeurs par défaut de chaque option.
- Pour accéder aux menus via la batterie interne (lorsque la lyre est hors tension), appuyez plus de 2 secondes sur la touche DC Switch. L'afficheur s'éteindra après 1 minute sans action sur les touches du tableau de bord.
- Lorsque vous parcourez les menus, les valeurs qui apparaissent en blanc sont les valeurs en cours. Lorsque que vous choisissez une nouvelle valeur elle apparaît en rouge tant que vous n'avez pas validé votre choix avec la touche **ENTER**.

7.1 Le menu Function

Dans ce menu, vous précisez l'adresse DMX initiale, visualisez les valeurs DMX des canaux et choisissez le mode de fonctionnement.

Sous menus	Différentes valeurs		Explications
Address	Set Address	De A001 à AXXX	Configuration de l'adresse DMX. Lorsque vous avez configuré l'adresse DMX, la lyre passe automatiquement en mode DMX.
	Slave Set	Slave 1 , Slave 2, Slave 3	Ce menu permet de choisir un comportement lorsque la lyre est en mode esclave.
Program	Auto	Alone , Master	Lorsque la lyre est en mode Automatique, elle peut fonctionner soit seule (Alone) soit en maître (Master).
	Sound	Alone , Master	Lorsque la lyre est en mode Sonore, elle peut fonctionner soit seule (Alone) soit en maître (Master).

7.2 Le menu INFORMATION

Dans ce menu vous visualisez les temps de fonctionnement de la lyre, la température et la version du logiciel interne.

Sous menus	Sous sous menu	Différentes valeurs	Explications
Time. Info	Current	XXXX (heures)	Temps passé depuis la dernière mise sous tension.
	Total Time	XXXX (heures)	Temps total de fonctionnement depuis la première mise sous tension.
	Last Clear	XXXX (heures)	Durée de fonctionnement depuis la dernière réinitialisation du temps de fonctionnement.
	Timer PIN	PIN = 038	Mot de passe permettant de réinitialiser la durée de fonctionnement temporaire (Last Run Time).
	Clear Last	ON/OFF	Permet de réinitialiser la durée de fonctionnement temporaire (Last Run Time).
Temp. Info	Head. Temp	XXX °C/°F	Température de la tête de la lyre en degré.
Software. V	1U01 V1.03 2U01 V1.03 3U01 V1.03 4U01 V1.03		Version des logiciels internes.
Model. Info	FLAG25i		Affiche le nom du produit
Error. Info	Pan, Tilt, ...		Affiche la ou les fonctions en erreur

7.3 Le menu PERSONALITY

Dans ce menu vous personnalisez certains comportements de la lyre, vous ajustez la ventilation, personnalisez l'affichage et reinitialisez toutes les fonctions à leurs valeurs d'usine.

Sous menus	Sous sous menu	Différentes valeurs	Explications
Status	Remote. Add	ON/OFF	Active l'adressage via le contrôleur DMX.
	No DMX Mode	Close Shutter/Hold/Auto Program/ Music Control	Configure le comportement de la lyre en cas de coupure du signal DMX : <ul style="list-style-type: none"> • Close Shutter : La lyre passe en black out • Hold : La lyre conserve la dernière information reçue • Auto Program : La lyre passe en mode automatique sur le programme interne • Music Program : La lyre passe en mode audio sur le programme interne
	Pan Reverse	ON/OFF	Active l'inversion du mouvement PAN.
	TiltReverse	ON/OFF	Active l'inversion du mouvement TILT.
	Pan Degree	Pan 540 Pan 630	Fixe l'amplitude du mouvement PAN : <ul style="list-style-type: none"> • Pan540 : La tête pivote sur 540° (1, 5 tours) • Pan630 : La tête pivote sur 630° (1, 75 tours)
	Tilt. Degree	Tilt 215 Tilt 270	Fixe l'amplitude du mouvement TILT : <ul style="list-style-type: none"> • Tilt215 : La tête pivote sur 215° (0, 6 tours) • Tilt270 : La tête pivote sur 270° (0, 75 tours)
	Feedback	ON/OFF	La lyre renvoi des informations sur ses mouvements

Sous menus	Sous sous menu	Différentes valeurs		Explications
Status (suite)	Mov Speed	Speed 1 ~ 4		Permet de fixer la vitesse des mouvements du mode AUTO : 1 = rapide ; 4 = plus lent
	Mic Sens	0 ~ 99%		Permet de régler la sensibilité du micro interne lors de l'utilisation du mode sonore
	Stand By	OFF 01m ~99m (05m)		Permet de régler le temps au delà duquel la lyre passe en mode veille si elle ne reçoit pas de signal DMX. Elle effectuera un reset à la réception d'un signal DMX avant de repartir. La valeur par défaut est de 15 minutes.
Fans. Set	Auto High			Permet de régler la vitesse des ventilateurs pour, par exemple réduire le bruit de ventilation dans des prestations nécessitant peu de bruit.
LCD. Set	ShutoffTime	02 ~60m (05m)		Délai au delà duquel l'afficheur s'éteint lorsque le menu n'est plus utilisé.
	Display Rev	ON/OFF		Renverse l'affichage de 180°
	Key Lock	ON/OFF		Permet de verrouiller le clavier si il n'est pas utilisé pendant plus de 15 secondes. Le clavier peut être déverrouillé en appuyant 3 secondes sur la touche menu.
	Disp Flash	ON/OFF		Active le clignotement de l'afficheur en cas d'absence du signal DMX.
Temp. C/F	Celsius / Fahrenheit		Sélection de l'unité d'affichage de la température.	
Dim. Curve	<ul style="list-style-type: none"> • Standard • Stage • TV • Architectur • Theatre 		Pour chaque mode les temps de montée et de descente du Dimmer diffèrent. Reportez vous au paragraphe 8.2 pour les détails concernant ces différents modes.	
Init. Status	Service PIN = XXX Auto Pro = XXX PAN = XXXetc		Permet de choisir dans quel état se trouverons les différentes fonctions lors de la mise sous tension.	
Default	ON/OFF		Permet de revenir à l'état initial des réglages d'usine. Attention, les programmes personnels enregistrés seront effacés.	
ChannelValue	PAN, TILT, ...		Affiche la valeur de chaque canal	
Ethernet	FixtureID	Service PIN	PIN=XXX	Service PIN 050
		RDM PID	XXXXX	Affiche le code RDM PID
		Unit IP Addr	XXX.XXX.XXX.XXX	Permet de fixer l'adresse IP de l'appareil
		Universe	000 - 255	Permet de fixer le numéro d'univers de l'appareil
	ProtocolSet	ArtNet, KlingNet		Permet de choisir le protocole ethernet utilisé
	NetSwitch	ON/OFF		Permet d'activer ou de désactiver la sortie ethernet

7.4 Le menu Reset

Ce menu vous permet d'effectuer un reset des moteurs pas à pas si vous constatez un défaut de positionnement par exemple.

Sous menus	Explications
Reset ALL	Reset de toutes les fonctions.
ResetPanTilt	Reset des moteurs de PAN et de TILT.

7.5 Le menu User Mode

Ce menu vous permet de choisir un des modes DMX pré réglé (le nombre de canaux utilisés) ou d'éditer son propre patch (l'ordre et le nombre de canaux utilisés).

Le tableau des valeurs DMX du chapitre suivant vous donne en détail les canaux de chaque mode.

Sous menus	Différentes valeurs	Explications
User Mode	Standard	Le mode DMX par défaut, utilise 21 canaux DMX avec les fonctions les plus courantes.
	Basic	Ce mode utilise 16 canaux, c'est le mode le plus simple.
	Extend	Ce mode utilise 117 canaux, il permet en particulier de piloter chaque couleur de chaque LED séparément.
	User A	Mode personnel A
	User B	Mode personnel B
	User C	Mode personnel C
Edit A	Max Chan = XX PAN = CHXX ...etc	Edition du mode Personnel A : - Max Channel correspond au nombre de canaux qui seront utilisés. - PAN = CHXX correspond au canal sur lequel sera assignée la fonction PAN (par exemple). Chaque fonction déplacée sera remplacée par l'ancienne fonction qui occupait le canal
Edit B	Max Chan = XX PAN = CHXX ...etc	Idem
Edit C	Max Chan = XX PAN = CHXX ...etc	Idem

7.6 Le menu Edit Program

Ce menu permet de sélectionner les programmes assignés à chacun des 3 groupes de programmes, d'éditer les 9 programmes internes et d'éditer les 250 scènes qui constituent ces programmes.

La FLAG25i peut être assignée à 3 différents groupes d'esclaves (Fonction Slave mode du menu Function)

La lyre déclarée Master envoie les programmes avec une information de groupe d'esclaves.

Les programmes sont envoyés en boucle de la façon suivante :

Les appareils esclaves reçoivent l'ensemble des programmes mais ne réagissent qu'au programme assigné à leur groupe.

Un appareil assigné au groupe Slave 2 ne réagira qu'au programme Pro Part 2

Sous menus	Différentes valeurs		Explications
Select. Pro	Pro Part1 = Program 1 ~ 10 (Program 1) Pro Part2 = Program 1 ~ 10 (Program 2) Pro Part3 = Program 1 ~ 10 (Program 3)		Ce sous menu permet d'assigner un des 9 programmes internes à chaque Pro Part X
EditProgram	Program 1 Program 2 ... Program 10	<ul style="list-style-type: none"> • Pro Test • Step 01 ~ 64 	<p>Ce sous menu permet de sélectionner les scènes assignées à chaque programme.</p> <p>Pour chaque étape vous assignez une scène en appuyant sur ENTER et en sélectionnant une des scènes disponibles.</p> <p>Vous pouvez bien sur assigner plusieurs fois la même scène à différentes étapes.</p> <p>Pour définir la fin du programme, assignez la scène End à la dernière étape du programme.</p> <p>Utilisez le sous menu Pro Test pour de vérifier quelles scènes sont assignées au programme en cours d'édition.</p>
Edit. Sce	Scene 001 Scene 002 Scene 250	<ul style="list-style-type: none"> • Auto Program, PAN, TILT Fine, ... • Scene Time • Fade Time • Input By Outside 	<p>Ce sous menu permet d'éditer une des 250 scènes.</p> <p>Sélectionnez la scène à éditer, validez avec ENTER.</p> <p>Sélectionnez chaque fonction (PAN, TILT, ...etc), validez avec ENTER, puis assignez pour la fonction sélectionnée une valeur entre 000 et 255.</p> <p>Donnez ensuite une durée à la scène en secondes puis une durée de fondu en seconde.</p> <p>La fonction Input By Outside permet de recevoir une scène depuis un contrôleur DMX.</p>
Sce. Input	XXX - XXX		<p>Ce sous menu permet d'enregistrer automatiquement des scènes en provenance d'un contrôleur DMX.</p> <p>Vous pouvez enregistrer jusqu'à 250 scènes.</p> <p>Donnez le nombre de scènes à enregistrer en précisant la scène de départ et la scène d'arrivée.</p> <p>La sélection de la scène de départ se fait avec les flèches gauche et droite.</p> <p>La sélection de la scène de fin se fait avec les flèches haut et bas.</p> <p>Appuyez sur ENTER, la lyre attend alors les scènes en provenance du contrôleur</p>

Précision sur le déroulement des groupes de programmes et des scènes qu'ils contiennent

Exemple :

Le programme 2 contient les scènes 10, 11, 12 et 13

Le Programme 4 contient les scènes 8, 9 et 10

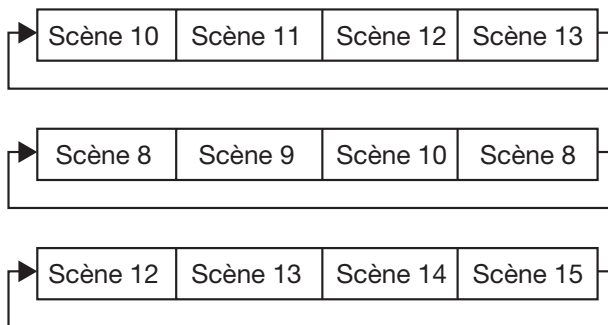
Le programme 6 contient les scènes 12, 13, 14 et 15

Le Pro Part 1 est assigné au programme 2

Le Pro Part 2 est assigné au programme 4

Le Pro Part 3 est assigné au programme 6

Les 3 groupes d'esclaves feront tourner les programmes sur le même nombre d'étapes. La figure ci-dessous illustre ce comportement.



7.7 Le menu Effect

Ce menu vous permet de tester les fonctions, de piloter manuellement chaque fonction et de calibrer les mouvements PAN et TILT.

Sous menus	Différentes valeurs	Explications
Test. Chan	AUTO PAN etc	Permet de tester chaque fonction individuellement
Manual. Ctrl	AUTO = XXX PAN = XXX etc	Permet de piloter manuellement chaque fonction.
Calibrate	-Password-	Mot de passe pour accéder à la fonction de calibrage = 050
	PAN = XXX TILT = XXX	Permet de régler finement les positions PAN et TILT de la position d'origine (après un reset ou au démarrage de la lyre)

8 - Les canaux DMX et leurs fonctions

La lyre FLAG25i comporte 3 modes DMX pré réglés :

Le mode Basique qui comporte 16 canaux, le mode Standard qui comporte 21 canaux et le mode Expert qui comporte 117 canaux.

Le tableau suivant vous donne les valeurs DMX de chacun de ces canaux.

Note : St = Standard, Ba = Basique et Ex = Extended.

8.1 Les différents modes DMX et leurs valeurs

Modes / Canaux			Valeurs DMX	Fonctions et effets
St	Ba	Ex		
1	1	1	Mouvement PAN 8 bits	
			000 - 255	Mouvement PAN
2		2	Mouvement PAN 16 bits	
			000 - 255	Réglage fin du mouvement PAN
3	2	3	Mouvement TILT 8 bits	
			000 - 255	Mouvement TILT
4		4	Mouvement TILT 16 bits	
			000 - 255	Réglage fin du mouvement TILT
5	3	5	Vitesse PAN/TILT et comportement pendant les mouvement	
			000 - 225	Réglage de la vitesse de rapide vers lent
			225 - 235	Black out pendant les mouvements
			236 - 255	Pas de fonction, vitesse maximale
6	4	6	Mouvement PAN continu	
			000 - 127	Pas de fonction
			128 - 189	Rotation continue dans le sens horaire de rapide vers lent
			190 - 193	Pas de rotation
			194 - 255	Rotation continue dans le sens anti-horaire de lent vers rapide
7	5	7	Mouvement TILT continu	
			000 - 127	Pas de fonction
			128 - 189	Rotation continue dans le sens horaire de rapide vers lent
			190 - 193	Pas de rotation
			236 - 255	Rotation continue dans le sens anti-horaire de lent vers rapide
8	6	8	Strobe	
			000-007	LEDs éteintes
			008-014	Pas de fonction, LEDs allumées
			015-054	Strobe de lent vers rapide
			055-061	Pas de fonction, LEDs Allumées
			062-101	Effet pulse de lent vers rapide
			102-108	Pas de fonction, LEDs Allumées
			109-148	Strobe aléatoire de lent vers rapide
			149-155	Pas de fonction, LEDs Allumées
			156-195	Pulse aléatoire par pixels de lent vers rapide
			196-202	Pas de fonction, LEDs Allumées
			203-242	Strobe aléatoire par pixels de lent vers rapide
			243-255	Pas de fonction, LEDs Allumées
9	7	9	Dimmer	
			000 - 255	Intensité de 0 à 100%
10	8		Rouge pour toutes les LEDs	
			000 - 255	000 : Black out - 255 : rouge 100%
11	9		Vert pour toutes les LEDs	
			000 - 255	000 : Black out - 255 : vert 100%
12	10		Bleu pour toutes les LEDs	
			000 - 255	000 : Black out - 255 : bleu 100%

13	11	Blanc pour toutes les LEDs	
		000 - 255	000 : Black out - 255 : blanc 100%
14	10	Macros de couleurs	
		000 - 007	Pas de fonction
		008 - 039	Enchaînement de Rouge vers Jaune
		040 - 071	Enchaînement de Jaune vers Vert
		072 - 103	Enchaînement de Vert vers Cyan
		104 - 135	Enchaînement de Cyan vers Bleu
		136 - 167	Enchaînement de Bleu vers Magenta
		168 - 199	Enchaînement de Magenta vers Rouge
15	11	Couleurs prédéfinies	
		000-004	Pas de fonction
		005-009	Blanc 2700°K
		010-014	Blanc 3200°K
		015-019	Blanc 4300°K
		020-024	Blanc 5600°K
		025-029	Blanc 6500°K
		030-034	Blanc 8000°K
		035-039	Jaune
		040-044	Magenta
		045-049	Cyan
		050-054	Saumon
		055-059	Turquoise
		060-064	Vert clair
		065-069	Bleu métal
		070-074	Orange
		075-079	Paille
		080-084	Lavande clair
		085-089	Rose
		090-094	Vert
095-099	Rouge		
100-104	Bleu		
105-109	Blanc		
110-114	Effet Rainbow 1		
115-119	Effet Rainbow 2		
120-124	Effet Rainbow 3		
125-129	Effet Rainbow 4		
130-134	Effet Rainbow 5		
135-139	Effet Rainbow 6		
140-144	Effet Rainbow 7		
145-149	Effet Rainbow 8		
150-154	Effet Rainbow 9		
155-159	Effet Rainbow 10		
160-164	Effet Rainbow 11		
165-169	Effet Rainbow 12		
170-174	Effet Rainbow 13		
175-179	Effet Rainbow 14		
180-184	Effet Rainbow 15		
185-189	Effet Rainbow 16		
190-194	Effet Rainbow 17		
195-199	Effet Rainbow 18		
200-255	Effet Rainbow 19		

16		12	Dimmer des couleurs prédéfinies	
			000 - 255	Intensité de 0 à 100%
17	12	13	Patterns prédéfinis	
			000-010	Pas de fonction
			011-013	0
			014-016	1
			017-019	2
			020-022	3
			023-025	4
			026-028	5
			029-031	6
			032-034	7
			035-037	8
			038-040	9
			041-043	A
			044-046	B
			047-049	C
			050-052	D
			053-055	E
			056-058	F
			059-061	G
			062-064	H
			065-067	I
			068-070	J
			071-073	K
			074-076	L
			077-079	M
			080-082	N
			083-085	O
			086-088	P
			089-091	Q
			092-094	R
			095-097	S
			098-100	T
			101-103	U
			104-106	V
107-109	W			
110-112	X			
113-115	Y			
116-118	Z			
119-121	Pattern prédéfini 1			
122-124	Pattern prédéfini 2			
125-127	Pattern prédéfini 3			
128-130	Pattern prédéfini 4			
131-133	Pattern prédéfini 5			
134-136	Pattern prédéfini 6			
137-139	Pattern prédéfini 7			
140-142	Pattern prédéfini 8			
143-145	Pattern prédéfini 9			
146-148	Pattern prédéfini 10			
149-151	Pattern prédéfini 11			
152-154	Pattern prédéfini 12			
155-157	Pattern prédéfini 13			
158-160	Pattern prédéfini 14			

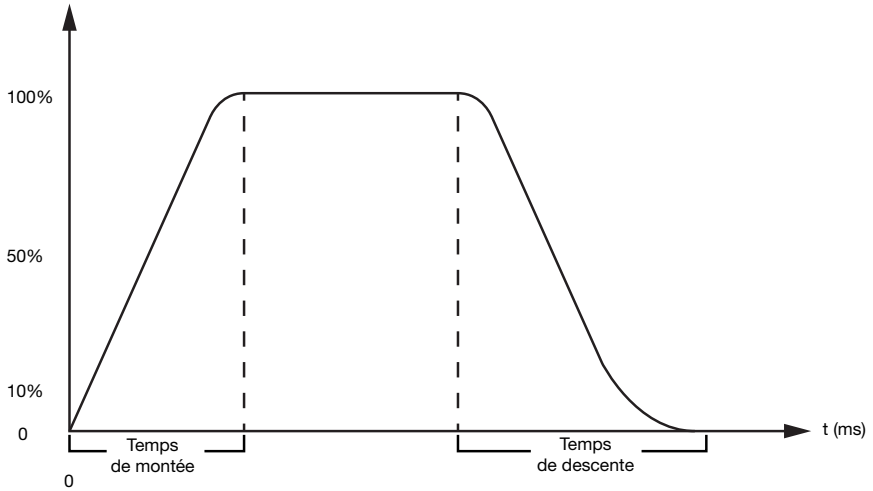
17 (suite)	12 (suite)	13 (suite)	161-163	Pattern prédéfini 15
			164-166	Pattern prédéfini 16
			167-169	Pattern prédéfini 17
			170-172	Pattern prédéfini 18
			173-175	Pattern prédéfini 19
			176-178	Pattern prédéfini 20
			179-181	Pattern prédéfini 21
			182-184	Pattern prédéfini 22
			185-187	Pattern prédéfini 23
			188-190	Pattern prédéfini 24
			191-193	Pattern prédéfini 25
			194-196	Pattern prédéfini 26
			197-199	Pattern prédéfini 27
			200-202	Pattern prédéfini 28
			203-205	Pattern prédéfini 29
			206-208	Pattern prédéfini 30
209-255	Pattern prédéfini 31			
18	13	14	Programmes internes	
			000-010	Pas de fonction
			011-015	Programme automatique 1 avec couleurs automatiques
			016-020	Programme automatique 2 avec couleurs automatique
			021-025	Programme automatique 3 avec couleurs automatiques
			026-030	Programme automatique 4 avec couleurs automatiques
			031-035	Programme automatique 5 avec couleurs automatiques
			036-040	Programme automatique 6 avec couleurs automatiques
			041-045	Programme automatique 7 avec couleurs automatiques
			046-050	Programme automatique 8 avec couleurs automatiques
			051-055	Programme automatique 9 avec couleurs automatiques
			056-060	Programme automatique 10 avec couleurs automatiques
			061-065	Programme automatique 11 avec couleurs automatiques
			066-070	Programme automatique 12 avec couleurs automatiques
			071-075	Programme automatique 13 avec couleurs automatiques
			076-080	Programme automatique 14 avec couleurs automatiques
			081-085	Programme automatique 15 avec couleurs automatiques
			086-090	Programme automatique 16 avec couleurs automatiques
			091-095	Programme automatique 17 avec couleurs automatiques
			096-100	Programme automatique 18 avec couleurs automatiques
			101-105	Programme automatique 19 avec couleurs automatiques
			106-110	Programme automatique 20 avec couleurs automatiques
			111-115	Programme automatique 21 avec couleurs automatiques
			116-120	Programme automatique 22 avec couleurs automatiques
			121-125	Programme automatique 1 avec couleurs personnalisées
			126-130	Programme automatique 2 avec couleurs personnalisées
			131-135	Programme automatique 3 avec couleurs personnalisées
			136-140	Programme automatique 4 avec couleurs personnalisées
			141-145	Programme automatique 5 avec couleurs personnalisées
			146-150	Programme automatique 6 avec couleurs personnalisées
			151-155	Programme automatique 7 avec couleurs personnalisées
			156-160	Programme automatique 8 avec couleurs personnalisées
161-165	Programme automatique 9 avec couleurs personnalisées			
166-170	Programme automatique 10 avec couleurs personnalisées			
171-175	Programme automatique 11 avec couleurs personnalisées			
176-180	Programme automatique 12 avec couleurs personnalisées			

18 (suite)	14 (suite)	181-185	Programme automatique 13 avec couleurs personnalisées
		186-190	Programme automatique 14 avec couleurs personnalisées
		191-195	Programme automatique 15 avec couleurs personnalisées
		196-200	Programme automatique 16 avec couleurs personnalisées
		201-205	Programme automatique 17 avec couleurs personnalisées
		206-210	Programme automatique 18 avec couleurs personnalisées
		211-215	Programme automatique 19 avec couleurs personnalisées
		216-220	Programme automatique 20 avec couleurs personnalisées
		221-225	Programme automatique 21 avec couleurs personnalisées
		226-255	Programme automatique 22 avec couleurs personnalisées
19	14	15	Vitesse des programmes 000 - 255 De lent vers rapide
20	15	16	Vitesse des fondus 000 - 255 De rapide vers lent
21	16	17	Options et programmes internes
			000 - 079 Pas de fonction
			080 - 084 Reset de tous les moteurs
			085 - 087 Reset des moteurs PAN et TILT
			088 - 099 Pas de fonction
			100 - 119 Programme interne 1 - Scènes de 1 à 8
			120 - 139 Programme interne 2 - Scènes de 9 à 16
			140 - 159 Programme interne 3 - Scènes de 17 à 24
			160 - 179 Programme interne 4 - Scènes de 25 à 32
			180 - 199 Programme interne 5 - Scènes de 33 à 40
200 - 219 Programme interne 6 - Scènes de 41 à 48			
220 - 239 Programme interne 7 - Scènes de 49 à 56			
240 - 255 Mode musical - Scènes du programme 1			
		18	Rouge pour la LED 1 000 - 255 000 : Black out - 255 : rouge 100%
		19	Vert pour la LED 1 000 - 255 000 : Black out - 255 : vert 100%
		20	Bleu pour la LED 1 000 - 255 000 : Black out - 255 : bleu 100%
		21	Blanc pour la LED 1 000 - 255 000 : Black out - 255 : blanc 100%

|
|
|
|

		114	Rouge pour la LED 25 000 - 255 000 : Black out - 255 : rouge 100%
		115	Vert pour la LED 25 000 - 255 000 : Black out - 255 : vert 100%
		116	Bleu pour la LED 25 000 - 255 000 : Black out - 255 : bleu 100%
		117	Blanc pour la LED 25 000 - 255 000 : Black out - 255 : blanc 100%

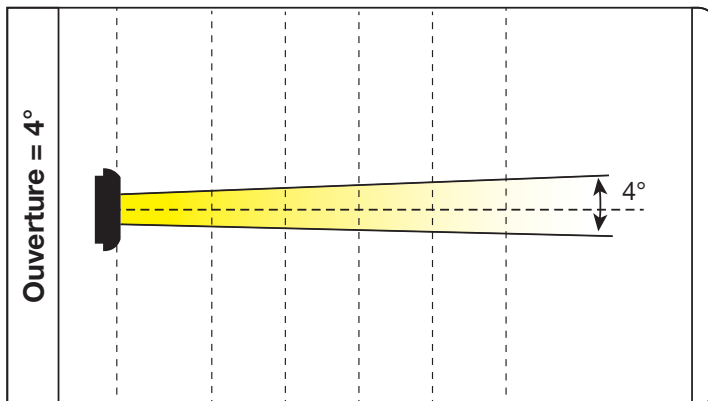
8.2 Les différents modes de dimmer



Modes de dimmers	De 0 à 255 avec un fade time de 0 seconde		De 0 à 255 avec un fade time de 1 seconde	
	Temps de montée en milliseconde	Temps de descente en milliseconde	Temps de montée en milliseconde	Temps de descente en milliseconde
Standard	0	0	0	0
Scène	780	1100	1540	1660
Télévision	1180	1520	1660	1940
Architectural	1380	1730	2040	2120
Théâtre	1580	1940	2230	2280

9 - Ouverture et puissance lumineuse

Intensité (lux) 77344 70370 54413 40505 29722



Distance (m)

1 2 3 4 5

Diametre (m) (4°)

Ø 0,06 Ø 0,15 Ø 0,24 Ø 0,32 Ø 0,40

10 - Les messages d'erreur

Quand vous allumez la lyre, elle fera tout d'abord une initialisation. Vous pourrez voir « Erreur channel is XX » sur l'afficheur de votre lyre quand il y aura un problème avec un ou plusieurs canaux.

Ensuite l'appareil générera un ordre de ré initialisation et tous les moteurs retrouvent leurs positions initiales. Si le message d'erreur réapparaît après trois ré initialisations, c'est parce qu'il y a plus de trois erreurs. S'il y a plus de trois erreurs les canaux ne peuvent pas fonctionner normalement, mais dans le cas contraire seuls les canaux concernés ne marchent pas.

Erreur channel is 05 : Erreur sur le mouvement PAN (yoke).

Ce message apparaîtra après l'initialisation de l'appareil si le capteur magnétique de position PAN est en défaut.

Erreur channel is 06: Erreur sur le mouvement du TILT (tête).

Ce message apparaîtra après l'initialisation de l'appareil si le capteur magnétique de position du TILT est en défaut.

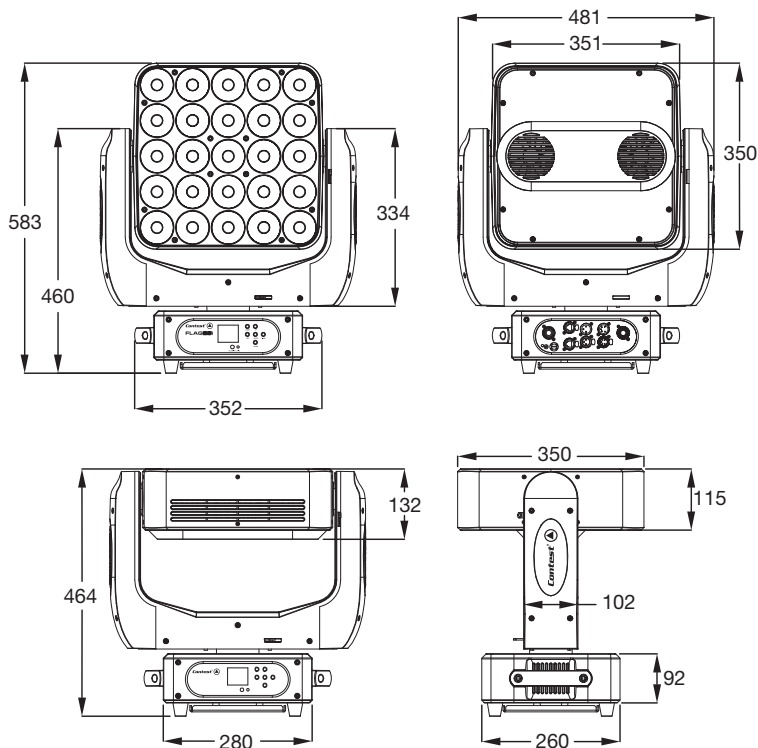
Les erreurs peuvent être de divers type. Les capteurs permettent de caler la position par défaut des moteurs.

Soit les capteurs magnétiques sont défectueux, soit les petits aimants sont déplacés.

Le problème peut survenir aussi d'un moteur défectueux ou de la gestion électronique du moteur.

Dans tous les cas veuillez noter l'erreur affichée à l'écran et contactez votre revendeur pour engager la procédure de maintenance.

11 - Dimensions



La société CONTEST® apporte le plus grand soin à la fabrication de ses produits pour vous garantir la meilleure qualité. Des modifications peuvent donc être effectuées sans notification préalable. C'est pourquoi les caractéristiques techniques et la configuration physique des produits peuvent différer des spécifications et illustrations présentées dans ce manuel. Pour bénéficier des dernières informations et mises à jour sur les produits CONTEST® connectez-vous sur www.contest-lighting.com
CONTEST® est une marque de HITMUSIC S.A. - Zone Cahors sud - 46230 FONTANES - FRANCE