

1 - Instructions de sécurité

Informations importantes de sécurité



Cet appareil a été créé pour fonctionner en lieu chauffé et isolé de toute forme d'humidité ou de projection d'eau. Toute utilisation en lieu humide, non-protégé, ou soumis à des variations de températures importantes peut représenter un risque tant pour l'appareil que pour toute personne à proximité.



Cet appareil contient à l'intérieur de son boîtier, des parties non isolées sous tensions suffisamment élevées pour représenter un risque de choc électrique. Vous ne devez en aucun cas réaliser la maintenance de cet appareil lorsque celui-ci est sous tension.



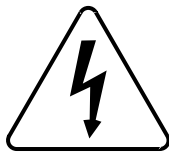
Seuls les services techniques compétents et reconnus par HITMUSIC sont habilités à réaliser la maintenance de cet appareil. Les gestes courants d'entretien doivent respecter les précautions de ce manuel.



CAUTION
RISK OF ELECTRIC SHOCK
DO NOT OPEN



ATTENTION : Afin de réduire les risques de chocs électriques, ne retirez jamais les capots. Il n'y a aucune pièce réparable par l'utilisateur à l'intérieur. Contactez un service technique compétent pour la maintenance de cet appareil.



Risque d'électrocution

Afin de prévenir les risques d'électrocution, n'utilisez pas de rallonge, de prise multiple ou tout autre système de raccordement sans que les parties métalliques en contact soient complètement hors de portée.



Protection de l'environnement

- L'environnement est une cause que défend HITMUSIC, nous commercialisons uniquement des produits propres, conformes aux normes ROHS.
- Votre produit est composé de matériaux qui doivent être recyclés, ne le jetez pas dans votre poubelle, apportez-le dans un centre de collecte sélective mis en place à proximité de votre résidence. Les centres de services agréés vous reprendront votre appareil en fin de vie afin de procéder à sa destruction dans le respect des règles de l'environnement.
- Pour plus de renseignements <http://www.hitmusic.fr/directives-deee.php>.

Symboles utilisés



Le symbole IMPORTANT signale une recommandation d'utilisation importante.



Le symbole CAUTION signale un risque de dégradation du produit.



Le symbole WARNING signale un risque d'atteinte à l'intégrité physique de l'utilisateur et de toute autre personne présente. Le produit peut de plus être endommagé.



Note : Lors de l'installation dans un lieu public, la législation impose pour chaque appareil une double accroche de sécurité. Ce système de sécurité doit supporter 10 fois le poids de l'appareil.

Instructions et recommandations

1 - Lisez les instructions :

Il est conseillé de bien lire toutes les instructions d'utilisation et de fonctionnement avant l'utilisation de l'appareil.

2 - Conservez les instructions :

Il est conseillé de conserver les instructions d'utilisation et de fonctionnement ultérieurement.

3 - Considérez les avertissements :

Il est conseillé de bien prendre en compte tous les avertissements et toutes les instructions de fonctionnement du produit.

4 - Suivez les instructions :

Il est conseillé de bien suivre toutes les instructions de fonctionnement et d'utilisation.

5 - Eau et humidité :

N'utilisez pas cet appareil à proximité de l'eau, par exemple près d'une baignoire, d'un lavabo, d'un évier ou d'une bassine; ni dans un endroit humide ou près d'une piscine, etc...

6 - L'installation :

Ne posez pas cet appareil sur un meuble roulant, un trépied, un support ou une table instables. L'appareil risquerait de tomber blessant gravement un enfant ou un adulte et de s'abîmer sérieusement. Utilisez seulement un meuble roulant, une étagère, un trépied, un support ou une table recommandés par le fabricant ou vendus avec l'appareil. Dans tous les cas pour installer l'appareil il est conseillé de suivre les instructions du fabricant et d'utiliser des instruments recommandés par celui-ci.



Il est fortement conseillé de déplacer avec prudence le meuble roulant quand l'appareil se trouve dessus. Des arrêts brutaux, une trop forte poussée et des surfaces rugueuses risqueraient de renverser l'ensemble.

7 - Montage en plafonnier ou sur un mur :

Il est recommandé de contacter votre revendeur avant tout montage.

8 - Aération :

Les fentes et ouvertures dans le boîtier sont prévues pour l'aération, pour assurer une utilisation en toute confiance du produit et pour éviter une surchauffe. Ces ouvertures ne doivent donc pas être obstruées ni recouvertes. Il faut faire attention à ne jamais obstruer ces ouvertures en plaçant le produit sur un lit, un canapé, une couverture ou autre surface de ce style. Cet appareil ne devrait pas être placé dans une installation fermée tels une valise ou un rack à moins qu'une aération ait été prévue ou que les instructions du fabricant aient été suivies.

9 - Chaleur :

Il est conseillé de maintenir le produit éloigné des sources de chaleur tels les radiateurs, les poêles, les réflecteurs de chaleur ou autres produits (ainsi que les amplificateurs) qui produisent de la chaleur.

10 - Alimentation électrique :



Ce produit fonctionne seulement sur le voltage indiqué sur une étiquette au dos de l'appareil. Si vous n'êtes pas sûr du voltage de votre installation électrique, consultez votre revendeur ou votre compagnie d'électricité.

11 - Protection des câbles électriques:



Il faut veiller à ce que les câbles électriques ne soient pas susceptibles d'être piétinés ou pincés par des objets placés dessus ou contre, en faisant particulièrement attention aux câbles au niveau des prises et de leur point de sortie sur l'appareil.

12 - Pour nettoyer :



Débranchez l'appareil avant de le nettoyer. N'utilisez pas d'accessoires non conseillés par le fabricant. Utilisez un chiffon humide sur la surface de l'appareil. Ne passez pas l'appareil sous l'eau.

13 - Période de non utilisation :

Débranchez le cordon d'alimentation de votre lecteur si vous ne l'utilisez pas durant une longue période.

14 - Pénétration d'objets ou de liquides :



Ne laissez jamais pénétrer d'objets en tout genre dans cet appareil à travers les ouvertures car ils risqueraient de provoquer un incendie ou une décharge électrique.

Ne répandez jamais de liquides en tout genre sur le produit.

15 - Dommages nécessitant un entretien :



Adressez-vous à des personnes qualifiées dans les cas suivants :

- Quand le cordon d'alimentation ou la prise est abîmé(e).
- Si du liquide a été répandu ou si des objets sont tombés dans l'appareil.
- Si le produit a été au contact de pluie ou d'eau.
- Si le produit ne fonctionne pas normalement en suivant les instructions.
- Si le produit a pris un choc.

16 - Entretien/révision :



N'essayez pas de réviser vous-même ce produit. Cela vous exposerait à une dangereuse tension. Adressez-vous à un personnel qualifié.

17 - Milieu de fonctionnement :



Température et humidité du milieu de fonctionnement : De +5 à +35° ; humidité relative inférieure à 85% (orifice de ventilation non obstrués).

N'installez pas l'appareil dans un endroit mal ventilé ou dans un lieu soumis à une forte humidité ou en plein soleil (ou à une forte lumière artificielle).

2 - Introduction

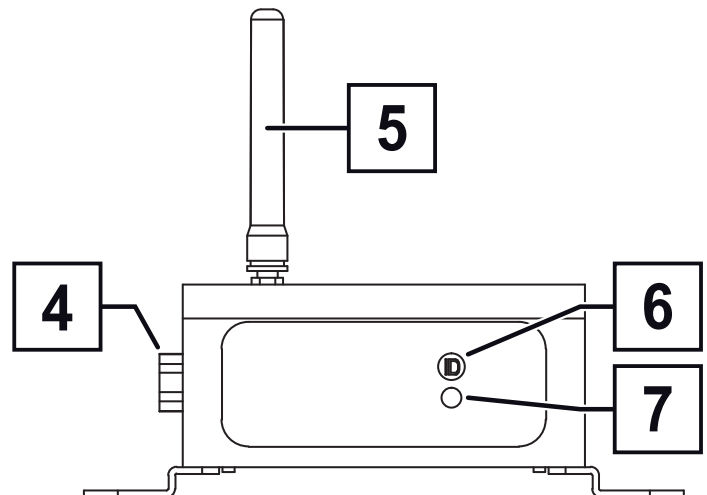
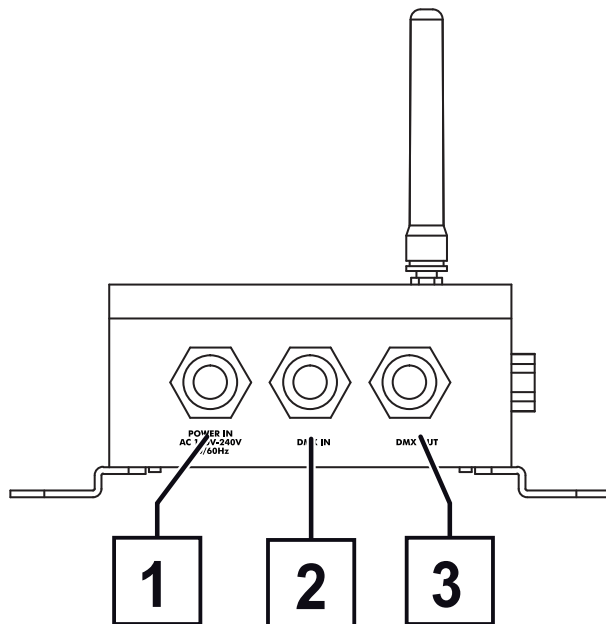
Nous vous remercions d'avoir choisi l'AirBoxIP.

Vous possédez maintenant un appareil de grande qualité, qui saura, nous en sommes persuadés, vous apporter satisfaction.

Le boîtier AirBoxIP permet l'émission ou la réception du signal airDMX. Lorsqu'un signal DMX filaire entrant est détecté, l'AirBoxIP se met automatiquement en mode émetteur pour transmettre le signal DMX en WiFi. En mode récepteur, il transmet le signal airDMX via sa sortie DMX filaire transformant ainsi n'importe quel groupe de projecteurs DMX en ensemble compatible airDMX.

3 - Description et installation

3.1 - Description de l'appareil



1 Entrée alimentation

Permet de relier le boîtier au secteur.

Vérifiez que la tension délivrée sur le lieu de l'installation de l'appareil se trouve bien dans la plage tolérée par ce dernier.

2 Entrée DMX

Fiches IP 3 broches mâle câblées comme suit :

- Masse en 1
- Signal négatif en 2
- Signal positif en 3

Utilisez cette entrée pour amener le signal DMX au boîtier, soit en provenance d'un autre appareil, soit en provenance d'une console DMX.

3 Sortie DMX

Fiches IP 3 broches femelle câblées comme suit :

- Masse en 1
- Signal négatif en 2
- Signal positif en 3

Utilisez cette sortie DMX pour envoyer le signal DMX vers un autre appareil.

4 Valve de décompression

Les variations de température entre les périodes de fonctionnement et les périodes d'arrêt font varier la pression interne. Pour palier à ce problème, cette valve permet à l'air de circuler tout en garantissant l'étanchéité du boîtier.

5 Antenne

Cette antenne permet une meilleure portée du signal.

6 LED ID

Cette LED clignote en rouge lorsque la fonction DMX sans fil est active. Elle permet aussi de visualiser le canal sur lequel est configuré le boîtier.

7 Touche ID SELECTOR

Cette touche permet de choisir le canal WiFi sur lequel doit communiquer le boîtier.

Vous disposez de 7 canaux. Pour chaque canal la LED ID éclaire d'une couleur différente. Voir paragraphe 6.2 pour les différentes valeurs.

3.2 - Description de l'appareil

Le système de transmission WiFi permet de synchroniser plusieurs appareils sans utiliser de câble DMX. Vous pouvez synchroniser plusieurs appareils en mode maître/esclave ou en chaîne DMX classique. Pour activer la communication DMX WiFi, positionnez sur ON l'interrupteur WIRELESS DMX sur tous les appareils munis de cette fonction.

Pour synchroniser plusieurs appareils, il faut que ces derniers soient sur le même canal de communication. Pour ce faire, utilisez le bouton ID et choisissez parmi les 7 canaux disponibles. La LED ID s'allume avec une couleur différente pour chaque canal.

Ci-dessous la liste des canaux et les couleurs correspondantes :

Canal 1	Canal 2	Canal 3	Canal 4	Canal 5	Canal 6	Canal 7
Rouge	Vert	Jaune	Bleu	Violet	Cyan	Blanc

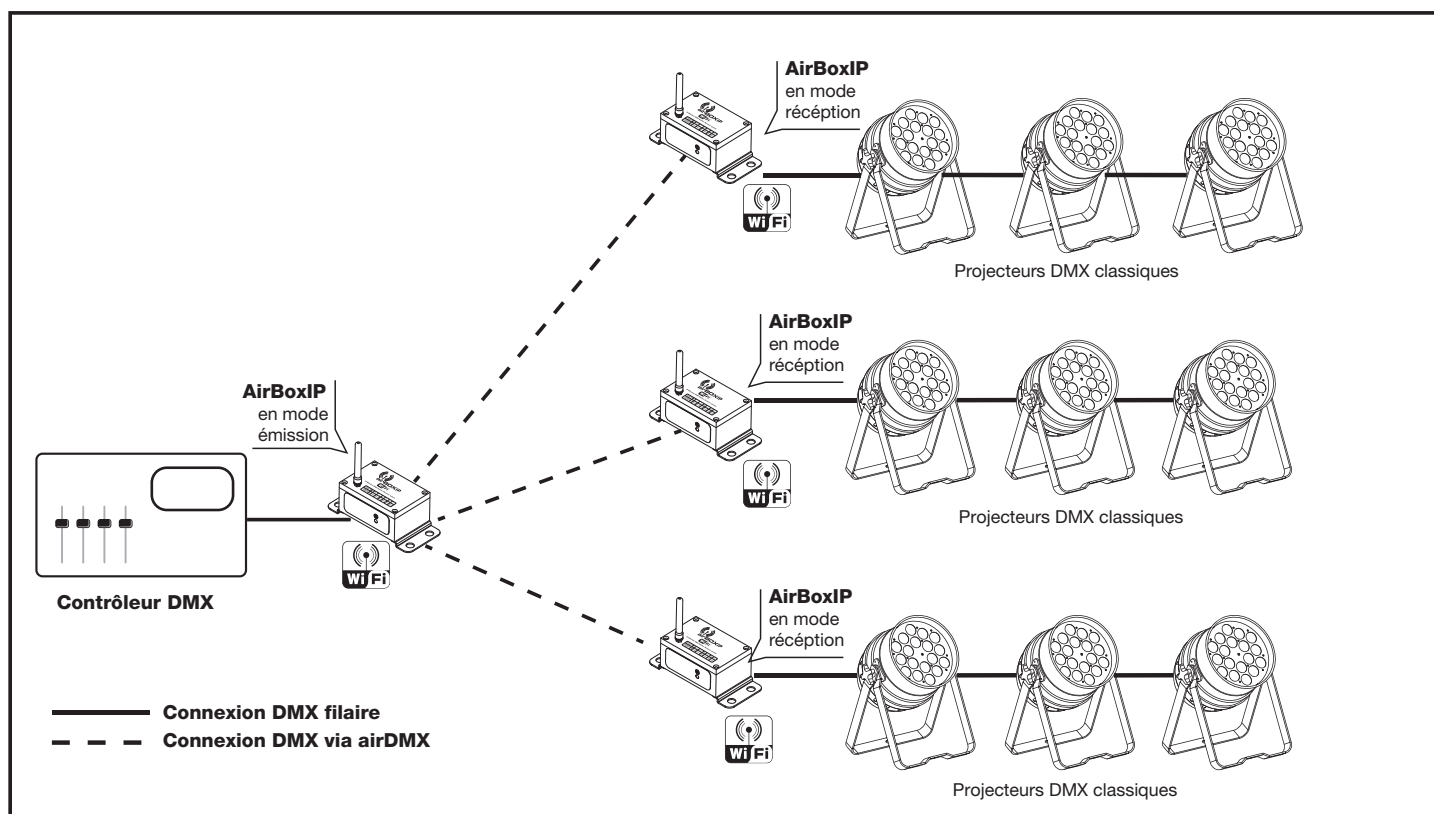
Lorsque les appareils communiquent entre eux la LED ID adopte 3 comportements différents :

- 1 - LED constamment allumée : Pas de signal DMX ou pas de signal WiFi.
- 2 - LED clignote en rouge : Le projecteur transmet un signal
- 3 - LED clignote en vert : Le projecteur reçoit un signal.

Note : C'est l'appareil qui émet du DMX qui passe en mode émetteur.

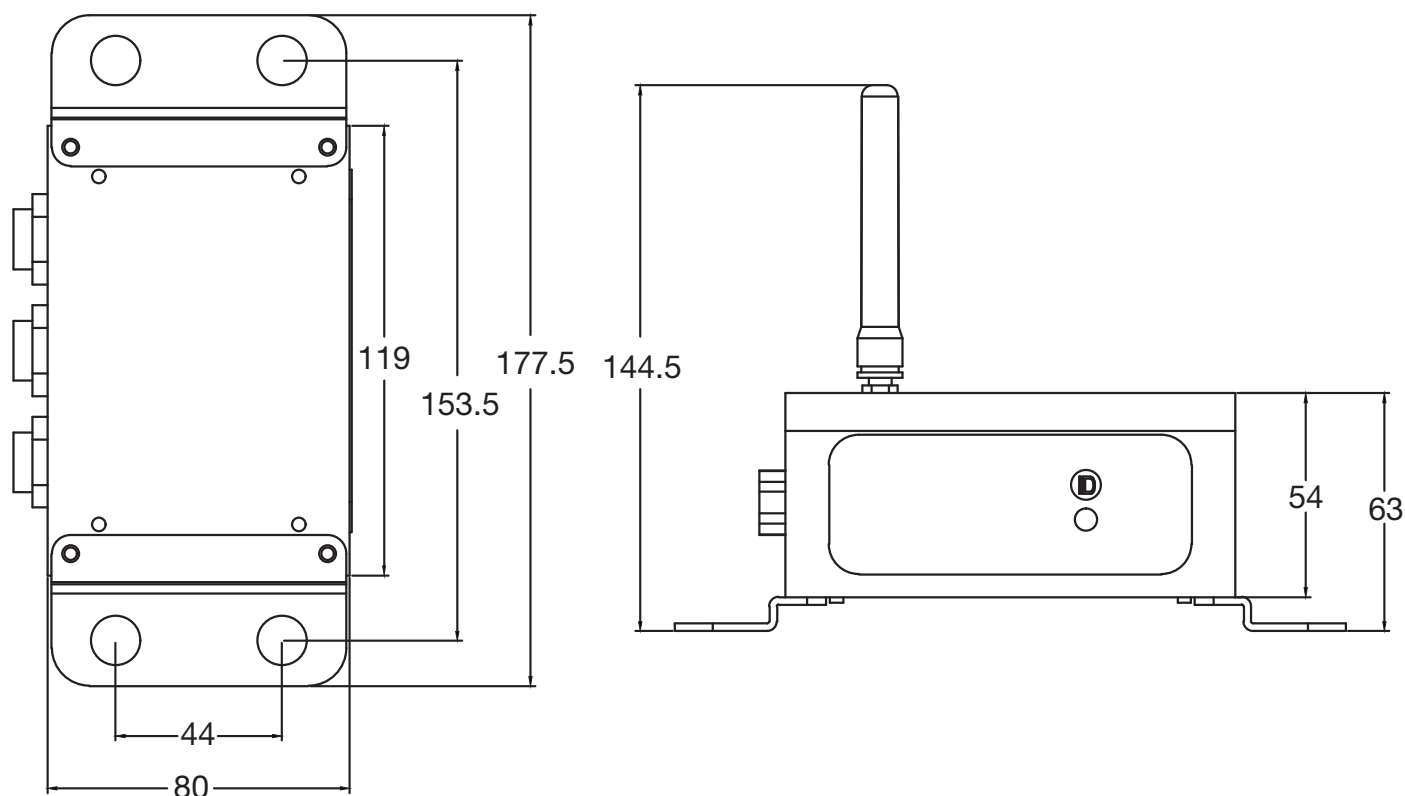
3.3 - Principe de fonctionnement

Ci-dessous un schéma de principe de câblage mettant en oeuvre des projecteurs traditionnels et des systèmes de transmission sans fil.



4 - Caractéristiques techniques

Nombre de canaux	7
Bande de fréquence de fonctionnement	2,4 - 2,483 GHz ISM
Puissance d'émission maximale	20 dBm/100 mW
Sensibilité de réception	-94 dBm
Portée moyenne	100 m en zone découverte
Alimentation	AC 100/240V ~50/60Hz
Boîtier métal	Finition noire
Équerres amovibles	Fixées par deux vis
Poids net	0,6 Kg



La société CONTEST® apporte le plus grand soin à la fabrication de ses produits pour vous garantir la meilleure qualité. Des modifications peuvent donc être effectuées sans notification préalable. C'est pourquoi les caractéristiques techniques et la configuration physique des produits peuvent différer des spécifications et illustrations présentées dans ce manuel.

Pour bénéficier des dernières informations et mises à jour sur les produits CONTEST® connectez-vous sur www.contest-lighting.com
CONTEST® est une marque de HITMUSIC S.A.S - Zone Cahors Sud - 46230 FONTANES - FRANCE - www.hitmusic.eu