

# EVORA-SP180

Quand la lumière devient matière



# EVORA-SP180



## Une luminosité phénoménale

Avec sa LED 180W et son système optique optimisé, l'Evora-SP180 offre le meilleur de la luminosité et la plus grande des précisions, même avec ses nombreux effets activés. En comparaison avec une lyre en MSD-250, l'Evora-SP180 délivre **un flux jusqu'à 40% plus lumineux**.

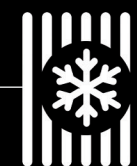


## Le contrôle absolu

En plus de proposer **plusieurs modes DMX**, l'Evora-SP180 vous permet de créer vos propres patch DMX, pour une utilisation facilitée avec tout autre type de projecteur. Et avec ses **3 mémoires d'utilisateur**, vous passez d'une configuration à l'autre en quelques instants, pour une **flexibilité totale au fil de vos prestations**. Son menu de configuration est simple, détaillé et accessible même lorsque la lyre n'est pas connectée au 220V grâce à sa batterie interne.

## Modelez votre faisceau

Avec 1 roue de gobos rotatifs, une roue de gobos fixes, 1 prisme rotatif 3 facettes ou 3D, et un Iris motorisé, vous pouvez **structurer le faisceau comme bon vous semble**. Et grâce à son **filtre frost**, votre lyre spot se transforme en **lyre wash**, avec une **ouverture de 25°**.



## Cooler Cell System

L'Evora-SP180 est équipée d'un système de refroidissement à tube extrêmement pointu qui permet quasiment de se passer de ventilation. En effet le système de **régulation thermique est optimisé** par des caloducs en cuivre, couplés à un dissipateur à ailettes en aluminium. Ainsi votre LED est parfaitement protégée, pour une **stabilité maximale et une durée de vie préservée**.

Lyre spot professionnelle à LED 180W

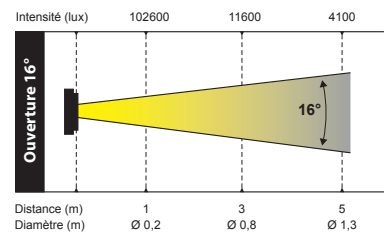
# EVORA-SP180

Puissance et polyvalence sans compromis

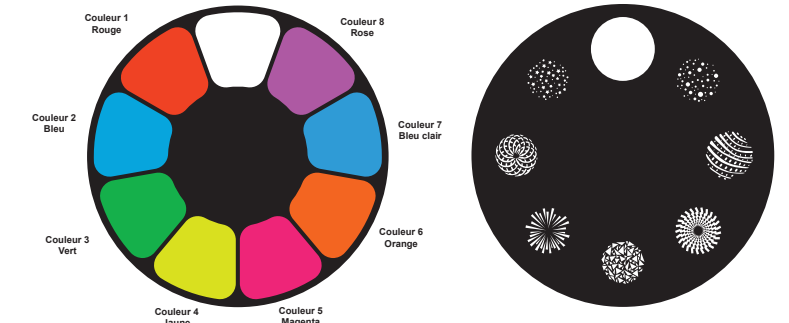
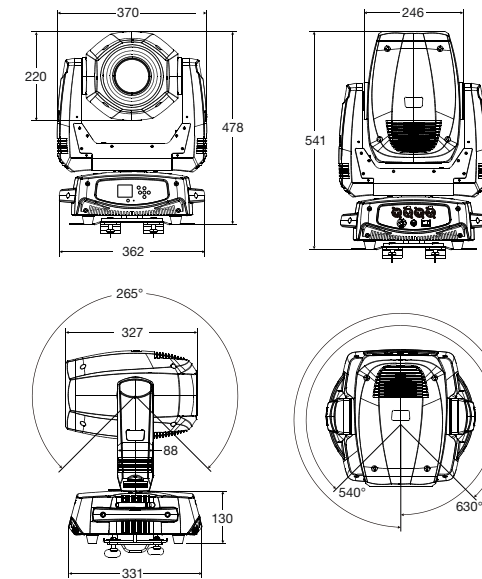
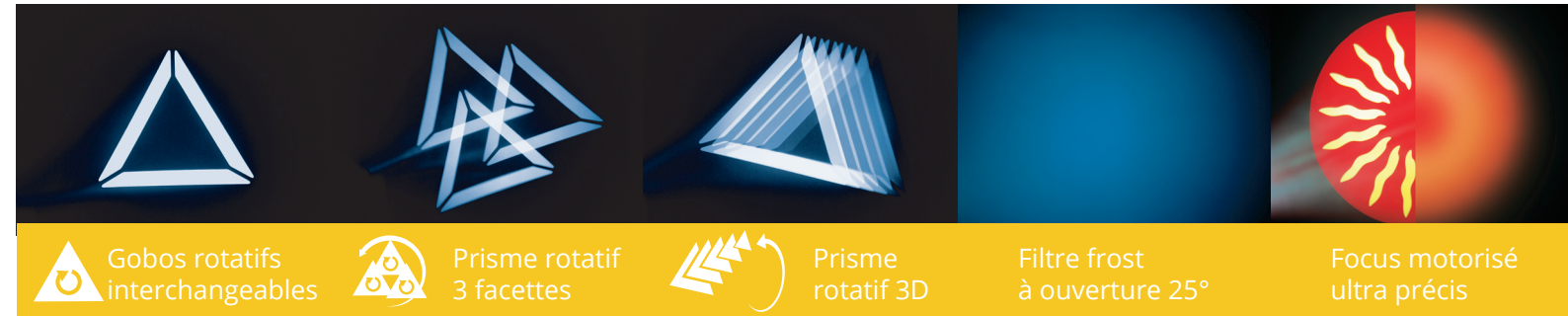
- // Une luminosité phénoménale
- // Des effets sans concession
- // Développée pour les professionnels

1799 € TTC / CODE 10214

L'Evora-SP180 est une lyre spot polyvalente développée pour la scène et le club. Équipée d'une LED 180W, elle produit un flux lumineux exceptionnel et très brillant, avec une ouverture de 16°. Ses nombreuses fonctions et ses qualités de mouvements lui permettent d'être aussi à l'aise sur scène qu'en club.



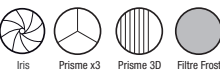
NOUVEAUTÉ



Roue de gobos rotatifs interchangeables

	Gobo 1	Gobo 2	Gobo 3	Gobo 4	Gobo 5	Gobo 6	Gobo 7
Gobos Rotatifs							

Roues d'effets



## CARACTÉRISTIQUES TECHNIQUES

- Source lumineuse**
  - LED 180W
  - Température de couleur : 6500°K
  - Durée de vie moyenne de 50000 heures
- Couleurs**
  - 1 roue de 8 couleurs dichroïques + blanc
  - Effet rainbow dans les deux sens
- Gobos**
  - 1 roue de 7 gobos fixes avec effet gobo shake
  - 1 roue de 7 gobos rotatifs indexables avec effet gobo shake
- Effets**
  - Focus motorisé ultra précis
  - Prismes rotatifs à 3 facettes et 3D avec 16 macros
  - Filtre Frost pour diffuser la couleur
  - Strobe variable de 1 à 13 flashes par seconde et strobe aléatoire
  - Dimmer électronique de 0 à 100%
  - Iris motorisé pour une ouverture de 5% à 100%

- Contrôles**
  - Standard DMX-512 14/16 ou 20 canaux
  - Patch assignable pour tous les canaux
  - 7 programmes internes accessibles depuis le DMX
  - Programmes internes musicaux
  - Menu Edit pour enregistrer ses propres programmes
  - Détection automatique du mode DMX ou Master / Slave
  - Afficheur couleur LCD à menu déroulant pour l'assignation et le choix des différents modes
  - Memory setting sur batterie pour l'adressage et le choix des modes sans alimentation 230V
  - Compatible RDM pour un retour d'information à la console

- Mouvements**
  - Pan et Tilt en résolution 8 ou 16 bits
  - Amplitude : Pan 540 ou 630°
  - Tilt 265°
  - Vitesse réglable depuis le menu ou le DMX
  - Mémoire de position et repositionnement automatique
- Optique**
  - Ouverture du faisceau de 16°
  - Intensité de +de 4100 Lux à 5m
- Autres caractéristiques**
  - Dimensions des gobos rotatifs : externe 27 mm image 22mm
  - Vitesse de ventilation réglable
  - Etrier de fixation avec crochet 1/4 de tour Omega
  - Consommation : 260W max.
  - Alimentation : AC 100/230V - 50/60Hz
  - Poids : 16,3 Kg



Flightcase pour 2 lyres EVORA-SP180  
**Fly2EVORA-S2**

599 € TTC / CODE 10217

Transportez vos lyres en toute sécurité grâce au flightcase spécialement développé pour 2 Evora-SP180 et leurs accessoires.