



SCÈNE
EXPO
DÉCO
STRUCTURE



Contestage



Sommaire

QUATRO29	04 à 07
Structure carrée aluminium	
TRIO29	08 à 11
Structure triangulaire aluminium	
DUO29	12 à 13
Echelle aluminium	
DECO20	14 à 15
Structure triangulaire métallique	
ELV	16 à 17
Pieds à treuil	
Accessoires	18 à 19

Sous réserve des stocks disponibles. Les caractéristiques techniques et les prix sont modifiables sans préavis. Tarif TTC TVA 19,6% incluse au 10 juin 2013.

Une offre étendue

La ligne CONTEST STAGE englobe une large gamme de systèmes destinés tant pour les petits événements que les grandes productions. Tous les produits CONTEST STAGE sont conçus et fabriqués en Europe selon une philosophie stricte qui met l'accent sur la simplicité, la normalisation, la facilité d'utilisation, la flexibilité de configuration et évidemment la sécurité absolue.

Qualité et sécurité

La qualité est une de nos valeurs clés. Nous utilisons des matériaux de qualité supérieure et des technologies à la pointe dans le plus strict respect de toutes les normes et règlements. C'est pourquoi nos produits portent les certificats européens de qualité, tels que ISO, DIN et TÜV.

Deux fois plus sûr



Les structures aluminium CONTEST STAGE sont certifiées GSI SLV et TÜV. GSI SLV Hannover est un institut reconnu mondialement spécialisé dans la certification en conformité avec les normes européennes strictes. La ligne de production a reçu un certificat délivré par GSI SLV Hannover qui certifie que nous maîtrisons la qualité technique de soudage stipulée dans la norme DIN EN ISO 3834-3, DIN 4113 et DIN 18800-7. De cette façon, nos produits sont parmi les meilleurs en Europe en matière de qualité et de sécurité. TÜV NORD est un organisme de certification international reconnu dans le monde entier. Les certificats TÜV NORD garantissent une qualité stable et la sécurité des produits. Une inspection annuelle TÜV des installations garantit le bon suivi des réformes. Les certificats TÜV Bauart sont délivrés pour des produits particuliers basés sur des analyses et des tests structurels. CONTEST STAGE a reçu un ensemble complet de certificats garantissant le savoir-faire de l'usine de production et la sécurité des structures aluminium, qui sont disponibles sur notre site.

Dans les règles de l'art

Les tableaux de charges montrent les limites de poids supportés entre deux points d'accroches fixes. Cependant, il existe de nombreuses méthodes de montage et il est difficile de connaître la capacité de charge de votre installation en toute sécurité. Il est donc vivement conseillé de faire appel à l'aide d'un technicien ayant les qualifications requises.

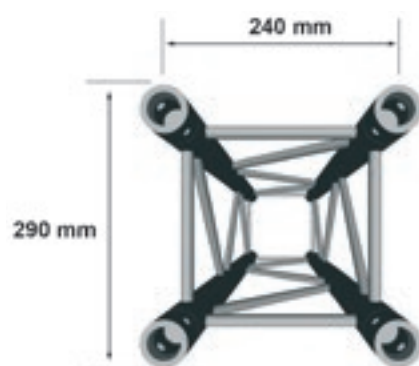
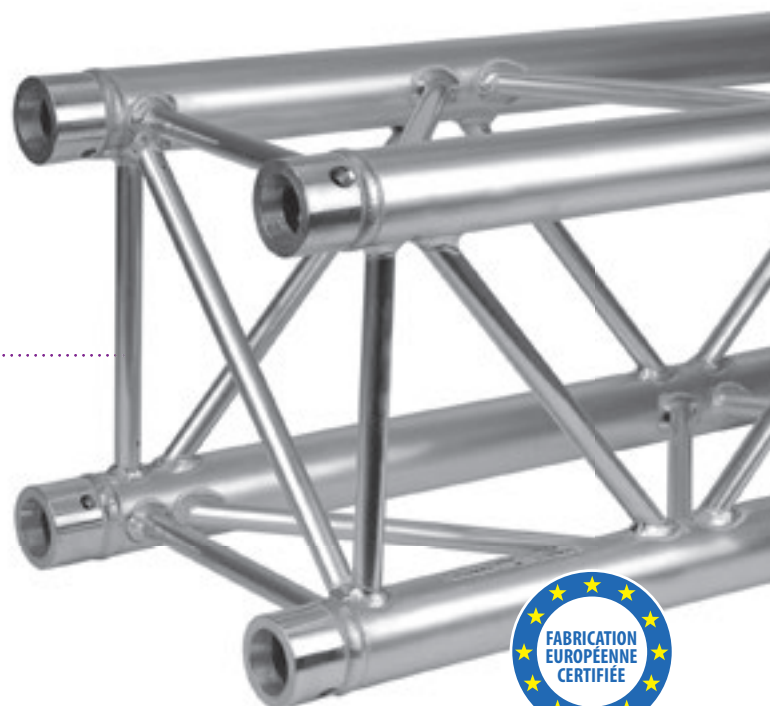


QUATRO29

structure carrée aluminium

Fabrication répondant aux normes ISO DIN 4113 et TÜV. Structure en alliage d'aluminium (EN AW 6082 T6) de 50 mm de diamètre et 2 mm d'épaisseur. Section carrée pour supporter de plus grandes charges, assemblage par manchons coniques.

- Section de 290 mm.
- Tube diamètre 50 mm et filets de 16 mm.

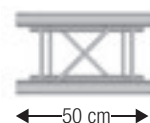


La structure est livrée avec :

- 1 x kit de jonction par barre
- 1 x kit de jonction par angle 2 directions
- 2 x kits de jonction par angle 3 et 4 directions

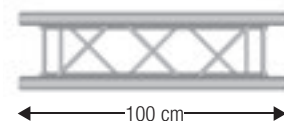
QUA29-050

149 €
CODE 10049



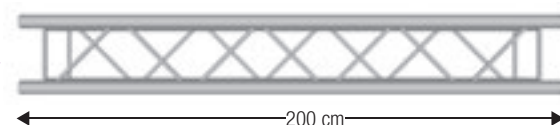
QUA29-100

189 €
CODE 10050



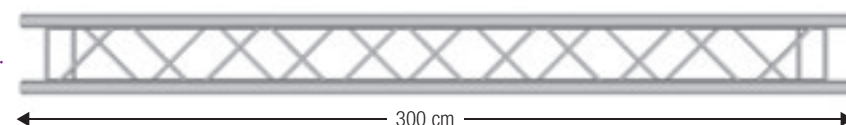
QUA29-200

269 €
CODE 10051



QUA29-300

349 €
CODE 10052



Longueur (m)	↔	4	6	8	10	12	14	16
Charge centrée max (kg)	▼	1167	769	568	445	361	299	252
Déformation (mm)	⌒	12,5	28,2	50,3	79,1	114,5	157,0	206,8
Charge répartie max (kg/m)	▼▼▼	449	256	142	89	60	43	32
Déformation (mm)	⌒	12	35,1	62,4	97,5	140,3	191,0	249,5

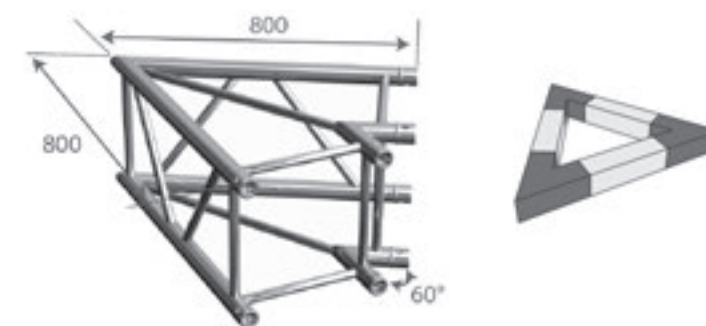
Les tableaux de charges montrent les limites de poids supportés entre deux points d'accroches fixes. Les charges centrées ou réparties ne peuvent être additionnées. Demandez conseil à un technicien qualifié.

Les liaisons d'angles

AGQUA-01

Angle Quatro
2 directions
100 cm 60°

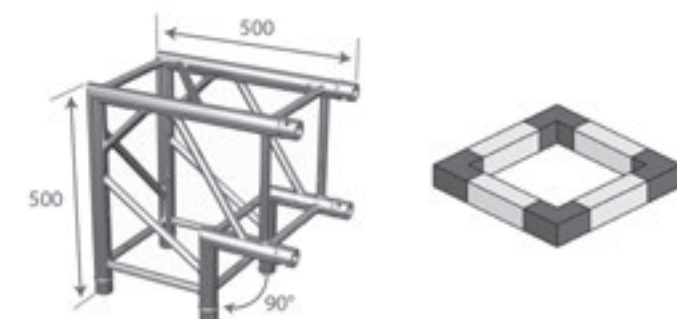
229 €
CODE 10053



AGQUA-02

Angle Quatro
2 directions
50 cm 90°

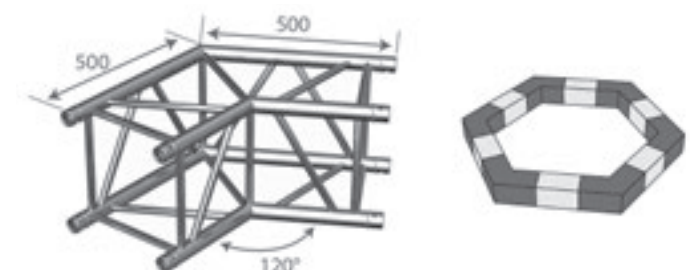
199 €
CODE 10054



AGQUA-03

Angle Quatro
2 directions
50 cm 120°

199 €
CODE 10055



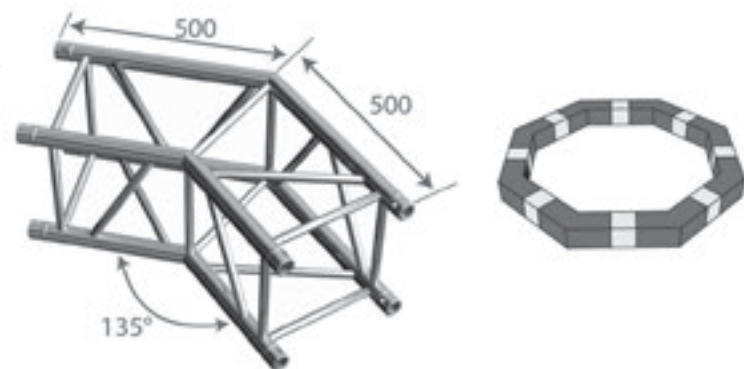
SCENE
QUATRO29
Structure carrée 3 m

Les liaisons d'angles

AGQUA-04

Angle Quatro
2 directions
50 cm 135°

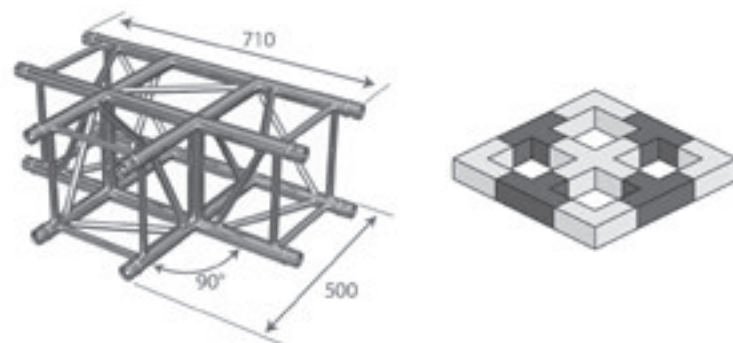
199 €
CODE 10056



AGQUA-05

Angle Quatro
3 directions 90°

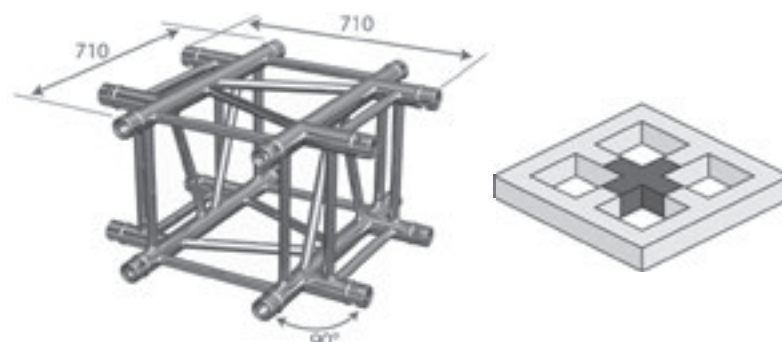
299 €
CODE 10057



AGQUA-06

Angle Quatro
4 directions

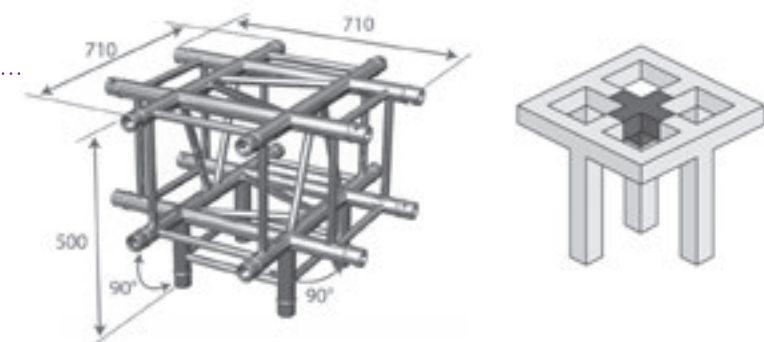
399 €
CODE 10058



AGQUA-07

Jonction Quatro
5 directions

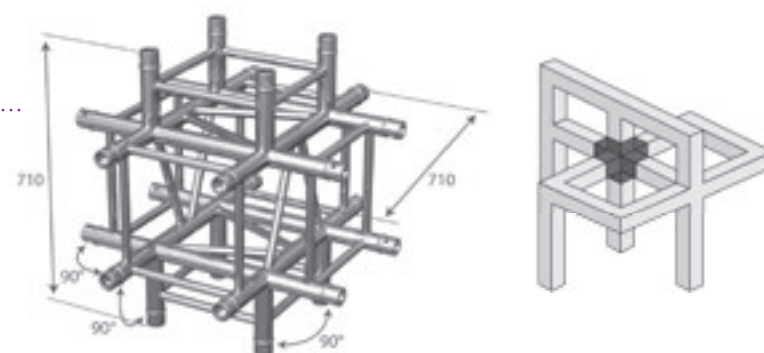
499 €
CODE 10059



AGQUA-08

Jonction Quatro
6 directions

549 €
CODE 10060

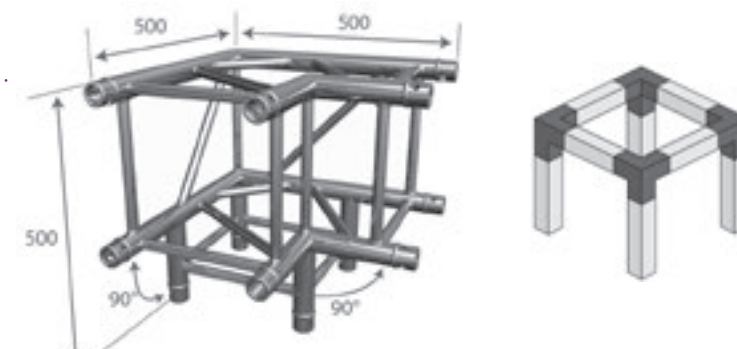


Les liaisons d'angles

AGQUA-09

Pièce côté Quatro
3 directions

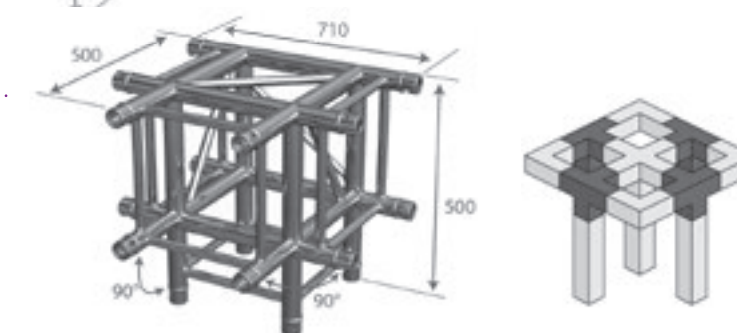
299 €
CODE 10061



AGQUA-10

Pièce côté Quatro
4 directions

399 €
CODE 10062



Les accessoires Quatro

MCQUA-KIT

Kit de 4 manchons,
8 pins et 8 clavettes

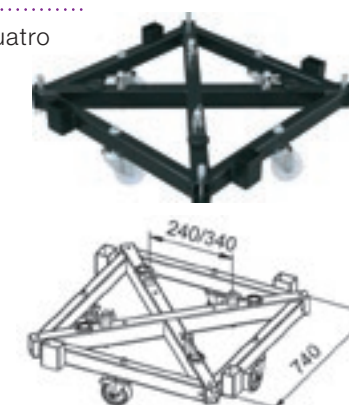
49 €
CODE 10063



QUA29-TOUR

Base de tour Quatro
avec roues

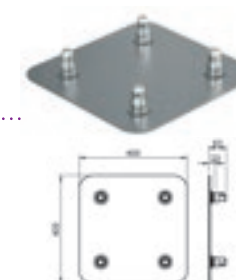
469 €
CODE 10066



EMQUA-B1

Embase QUATRO
avec manchons

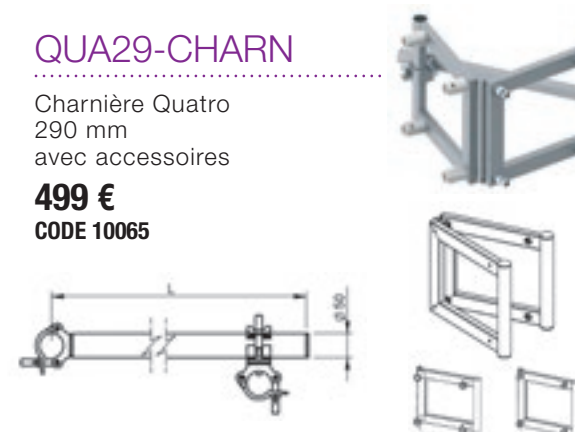
89 €
CODE 10064



QUA29-CHARN

Charnière Quatro
290 mm
avec accessoires

499 €
CODE 10065



QUA29-VERIN

Vérin stabilisateur
pour QUA29-TOUR

59 €
CODE 10067



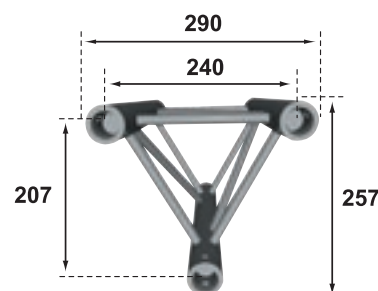
TRIO29

structure triangulaire aluminium

Fabrication répondant aux normes ISO DIN 4113 et TÜV. Structure en alliage d'aluminium (EN AW 6082 T6) de 50 mm de diamètre et 2 mm d'épaisseur.

L'utilisation des jonctions coniques et des clavettes permet une mise en oeuvre très rapide de tous les types de configurations alliant une grande robustesse à une stabilité irréprochable. Le démontage est lui aussi rapide et facile.

- Section de 290 mm.
- Tube diamètre 50 mm et filets de 16 mm.



La structure est livrée avec :

- 1 x kit de jonction par barre
- 1 x kit de jonction par angle 2 directions
- 2 x kits de jonction par angle 3 et 4 directions

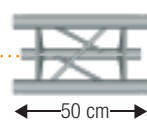
PT29-029

99 €
CODE 4213



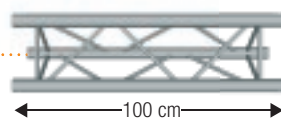
PT29-050

109 €
CODE 3247



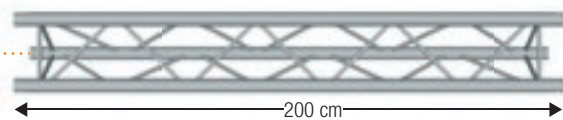
PT29-100

139 €
CODE 3248



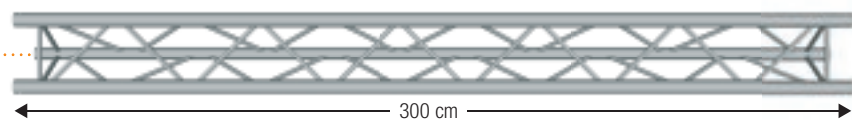
PT29-200

199 €
CODE 3249



PT29-300

269 €
CODE 3250



Longueur (m)	←→	2	4	6	8	10	12
Charge centrée max (kg)	▽	1016	503	329	240	185	147
Déformation (mm)	▽	2,7	10,7	24,3	43,4	68,4	99,5
Charge répartie max (kg/m)	▽▽	783	251	110	60	37	25
Déformation (mm)	▽	2,6	13,4	30,1	53,5	83,6	120,4

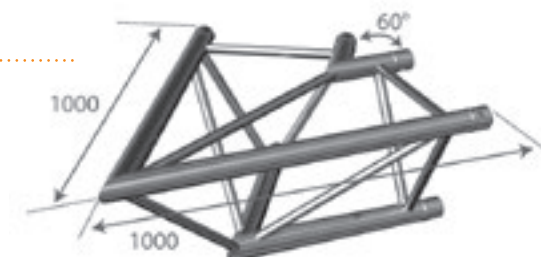
Les tableaux de charges montrent les limites de poids supportés entre deux points d'accroches fixes. Les charges centrées ou réparties ne peuvent être additionnées. Demandez conseil à un technicien qualifié.

Les liaisons d'angles

AG29-020

Angle 290 mm
2 directions 60°

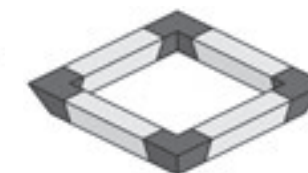
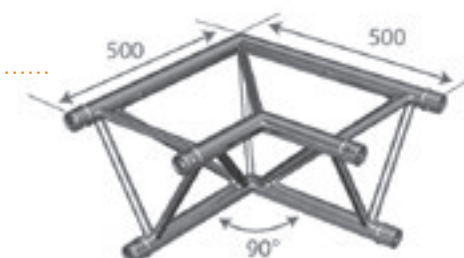
159 €
CODE 7015



AG29-021

Angle 290 mm
2 directions 90°

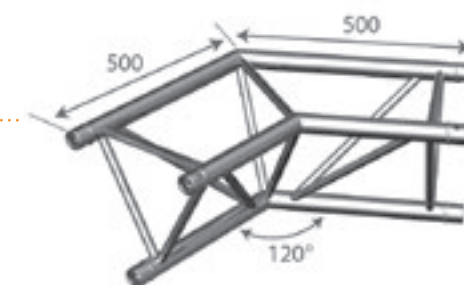
139 €
CODE 3251



AG29-022

Angle 290 mm
2 directions 120°

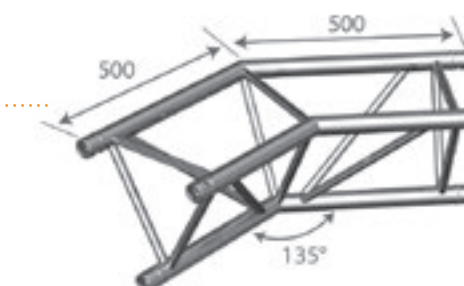
139 €
CODE 7016



AG29-023

Angle 290 mm
2 directions 135°

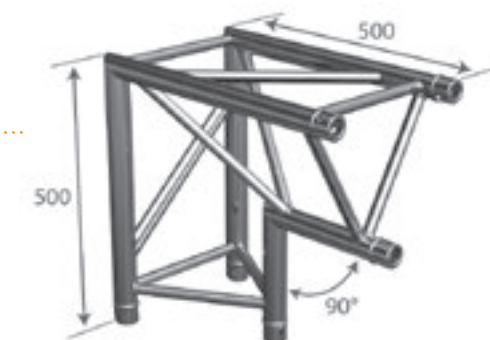
139 €
CODE 3252



AG29-025

Angle 290 mm
2 directions
90° sommet intérieur

139 €
CODE 3253

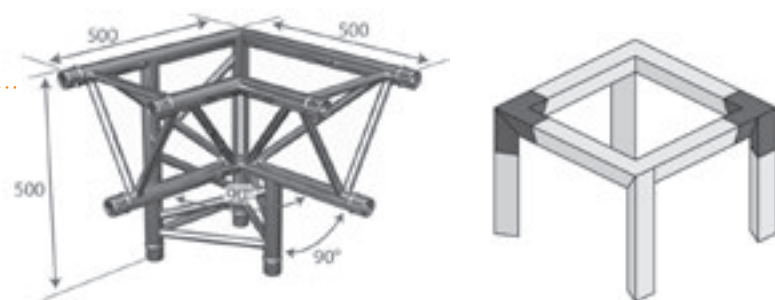


Les liaisons d'angles

AG29-033

Angle 290 mm
3 directions
90° sommet bas droit

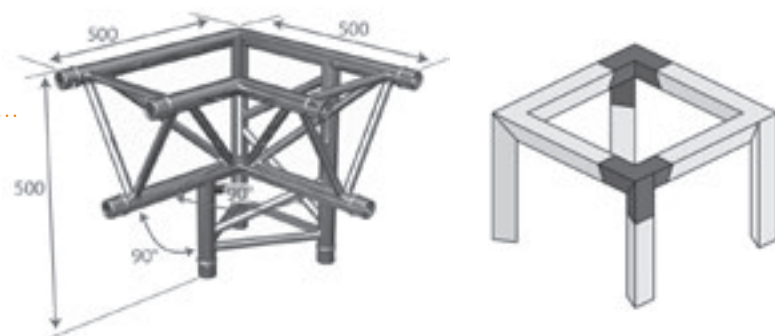
219 €
CODE 3254



AG29-034

Angle 290 mm
3 directions
90° sommet bas gauche

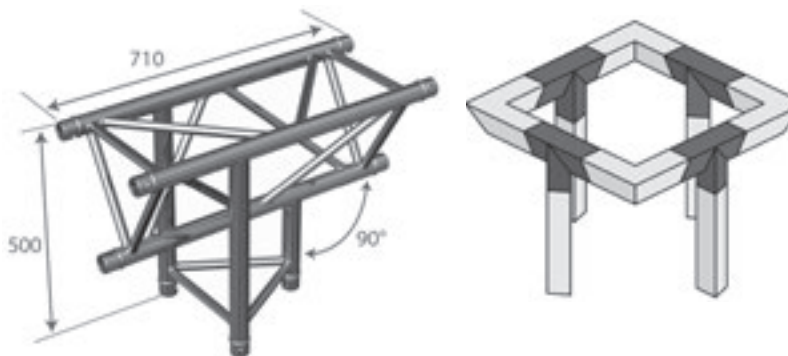
219 €
CODE 3255



AG29-035

Té vertical 290 mm
3 directions sommet bas

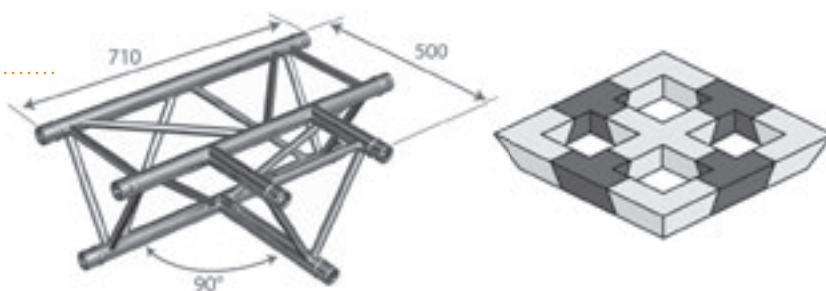
219 €
CODE 3256



AG29-036

Té horizontal 290 mm
3 directions

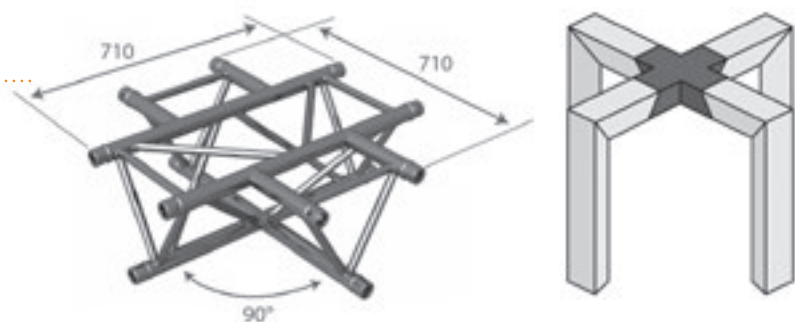
219 €
CODE 3257



AG29-041

Croix 290 mm
4 directions

269 €
CODE 3258

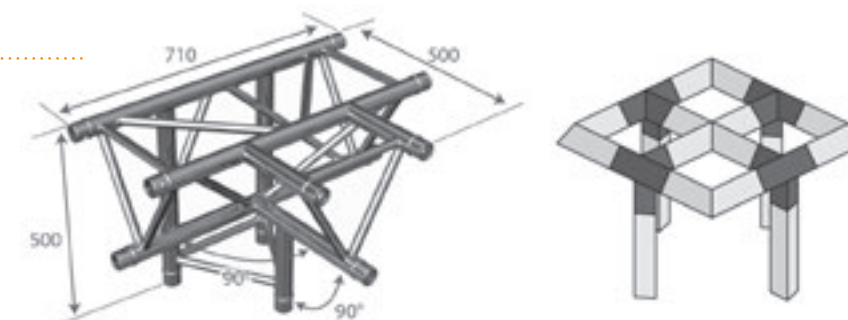


Les liaisons d'angles

AG29-042

Té 290 mm
4 directions sommet bas

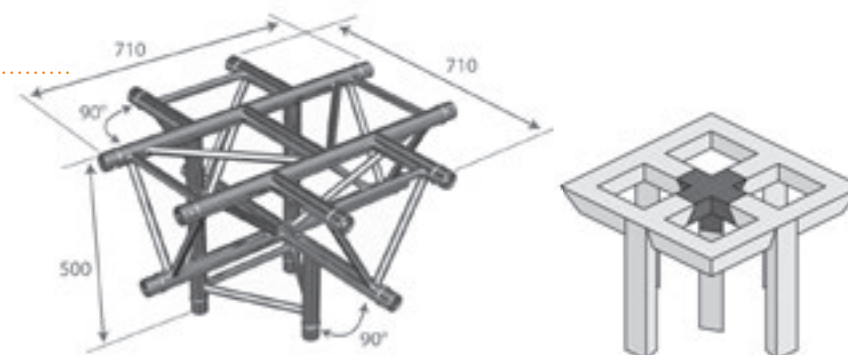
269 €
CODE 3259



AG29-053

Croix 290 mm
4 directions plus pied

379 €
CODE 4212



Les accessoires Trio

MC29-KIT

Kit de 3 manchons,
6 pins et 6 clavettes

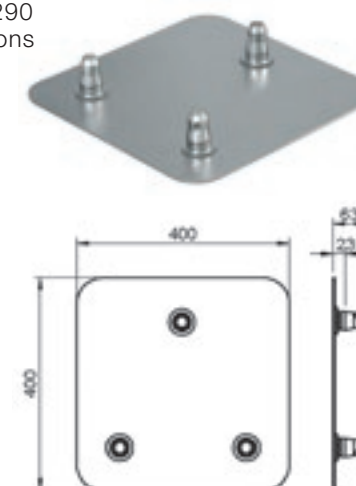
29 €
CODE 3261



EM29-B3

Embase pour structure
triangulaire 290
avec manchons

79 €
CODE 8884



EXPO
TRIO29
Structure triangulaire
aluminium

DUO29

Echelle aluminium

Fabrication répondant aux normes ISO DIN 4113 et TÜV. Echelle en alliage d'aluminium (EN AW 6082 T6) de 50 mm de diamètre et 2 mm d'épaisseur. Assemblage par manchons coniques pour une utilisation en fixe ou en mobile. Idéal pour des structures d'exposition, pour des cadres d'écrans, des supports de projection, des bannières publicitaires ou des décorations scéniques.

- Section de 290 mm.
- Tube diamètre 50 mm et filets de 16 mm.

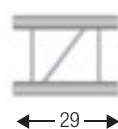


La structure est livrée avec :

- 1 x kit de jonction par barre
- 1 x kit de jonction par angle 2 directions
- 2 x kits de jonction par angle 3 et 4 directions

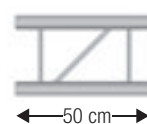
DUO29-029

79 €
CODE 10036



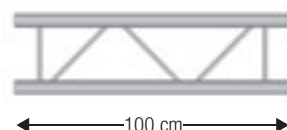
DUO29-050

89 €
CODE 10037



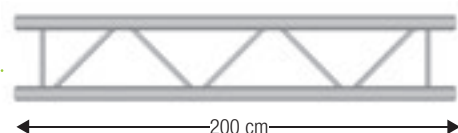
DUO29-100

99 €
CODE 10038



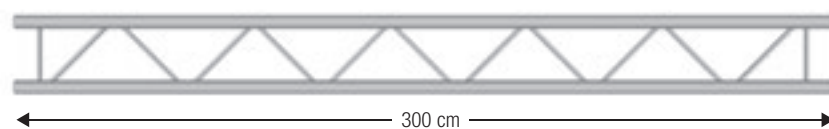
DUO29-200

129 €
CODE 10039



DUO29-300

159 €
CODE 10040



Longueur (m)		1	2	3	4	5	6
Charge centrée max (kg)		694	272	142	72	43	23
Déformation (mm)		1	2	3	3	3	3
Charge répartie max (kg/m)		694	251	94	36	17	7
Déformation (mm)		1	2	3	4	5	6

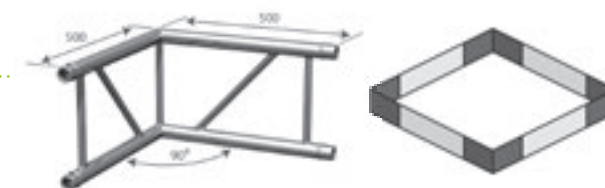
Les tableaux de charges montrent les limites de poids supportés entre deux points d'accroches fixes. Les charges centrées ou réparties ne peuvent être additionnées. Demandez conseil à un technicien qualifié.

Les liaisons d'angles

AGDUO29-01

Angle échelle
2 directions 90° droit

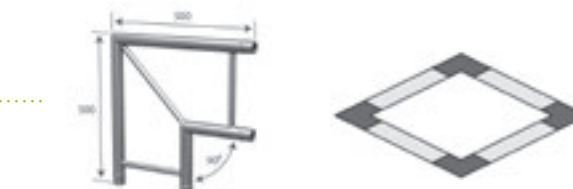
129 €
CODE 10041



AGDUO29-02

Angle échelle
2 directions 90° plat

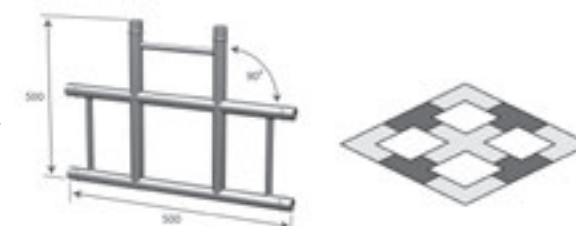
119 €
CODE 10042



AGDUO29-03

Angle échelle
3 directions 90° plat

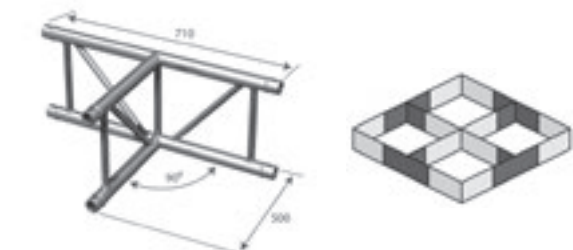
169 €
CODE 10043



AGDUO29-04

Angle échelle
3 directions 90° droit

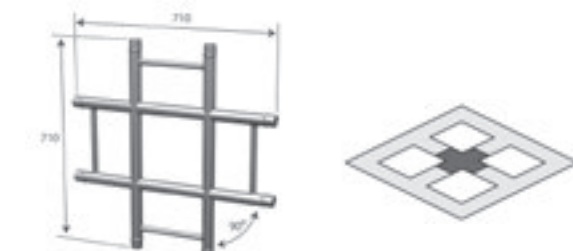
179 €
CODE 10044



AGDUO29-05

Angle échelle
4 directions 90° plat

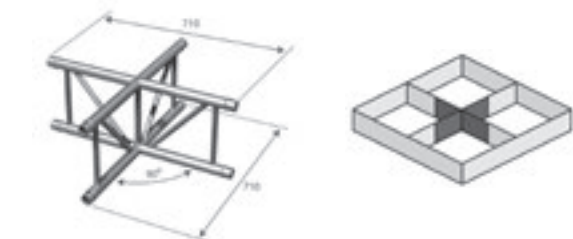
199 €
CODE 10045



AGDUO29-06

Angle échelle
4 directions 90° droit

229 €
CODE 10046

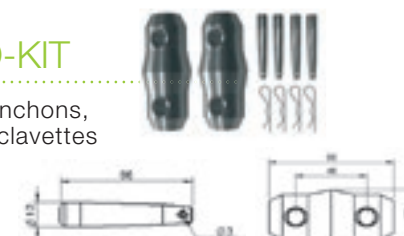


Les accessoires Duo

MCDUO-KIT

Kit de 2 manchons,
4 pins et 4 clavettes

25 €
CODE 10047



EMDUO-B1

Embase DUO
avec manchons

59 €
CODE 10048



DECO20

Structure triangulaire métallique

Idéale pour les petits portiques lumière et les structures légères.
La qualité de sa finition et la robustesse des matériaux utilisés font de cette structure un équipement particulièrement polyvalent.

Elle peut aussi bien être utilisée pour les prestations classiques d'éclairage que comme décor de surface d'exposition tels que les magasins, les salons, etc...

- Section de 205 mm.
- Tube diamètre 19 mm et filets de 5 mm.
- Aucun kit de connexion n'est nécessaire (visserie fournie).

La structure est livrée avec :

- 1 x kit de jonction par barre
- 1 x kit de visseries M8 pour l'accroche des projecteurs

Longueur en (m)	←→	1,5	3	4,5	6	7,5
Charge centrée max (kg)	▼	100	80	59	45	30
Charge répartie max (kg/m)	▼▼▼	97	38	15	9	6

Les tableaux de charges montrent les limites de poids supportés entre deux points d'accroches fixes.
Les charges centrées ou réparties ne peuvent être additionnées. Demandez conseil à un technicien qualifié.

PT20-50 ★

Poutre métal 200 mm long 50 cm avec 5 accroches

59 €
CODE 10033

PT20-75 ★

Poutre métal 200 mm long 75 cm avec 5 accroches

69 €
CODE 10034

PT20-100 ★

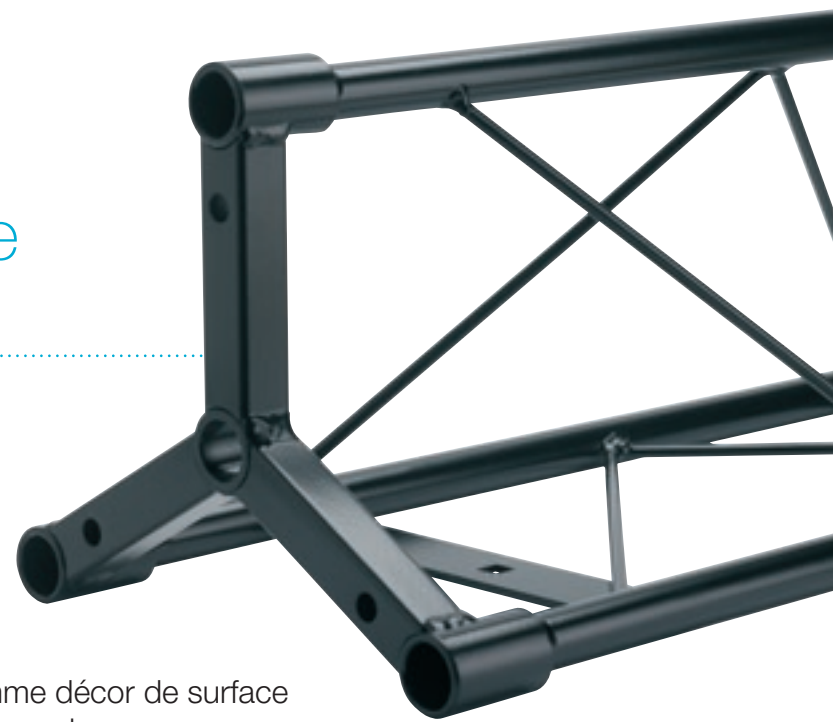
Poutre métal 200 mm long 100 cm avec 5 accroches

79 €
CODE 10035

PT20-150 ★

Poutre métal 200 mm long 150 cm avec 5 accroches

99 €
CODE 8261

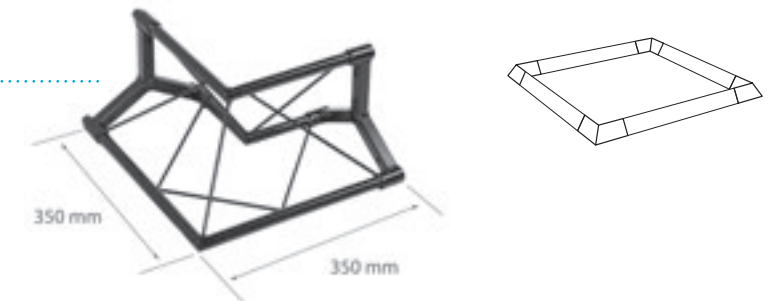


Les liaisons d'angles et embase

AG20-021 ★

Angle 200 mm
2 directions 90°

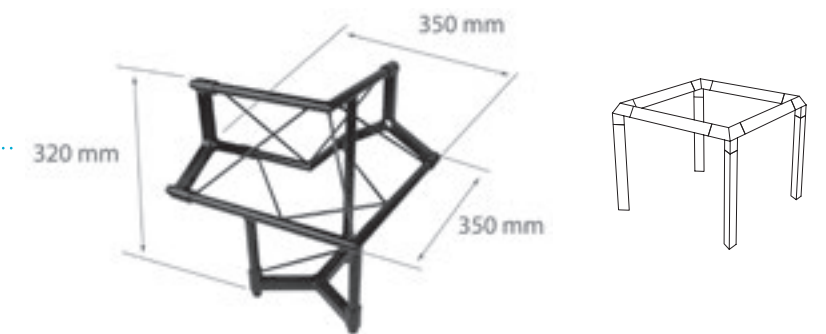
69 €
CODE 8263



AG20-033 ★

Angle 200 mm
3 directions 90°
sommet bas droit

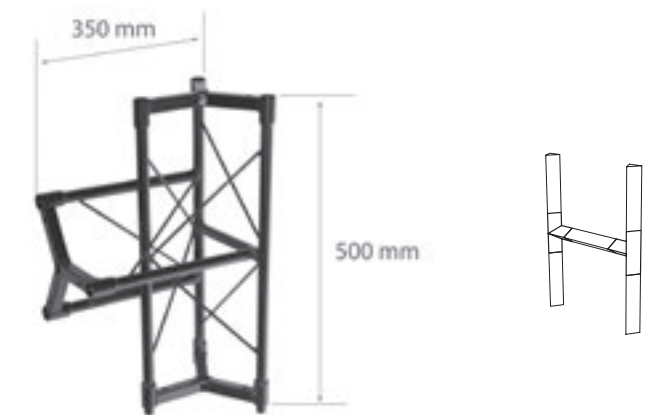
79 €
CODE 8264



AG20-035 ★

T Horizontal 200 mm
3 directions

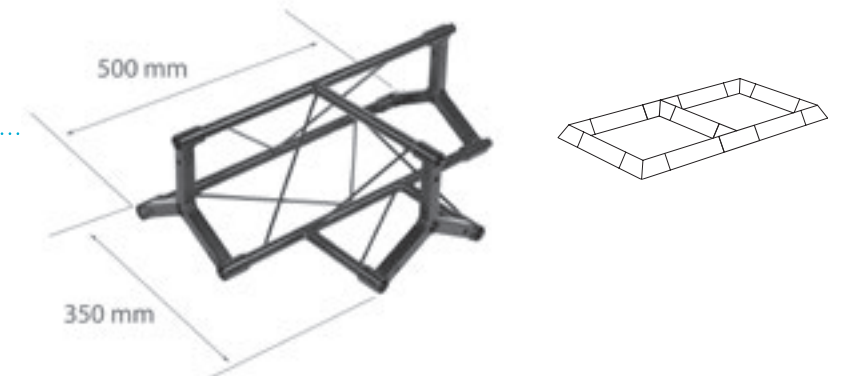
79 €
CODE 8265



AG20-036 ★

T vertical 200 mm
3 directions sommet bas

79 €
CODE 8266



EM 20-BASE ★

Embase murale ou de sol
pour structure de PT20-150

29 €
CODE 8267



DÉCO
DECO20
Structure triangulaire
métallique

ELV

Pieds élévateurs à treuil

Treuil à engrenage autofreiné, associé à des composants et à une fabrication de qualité pour une grande stabilité.
Le transport et l'installation sont facilités par les trois pattes articulées.
Molette de serrage ergonomique permettant de supprimer le jeu dans le mât.

- Homologation : Agréé TÜV
- Matière : Acier traité
- Finition : Electrozinguée et peinture époxy noire
- Haut de mât : Ø 35 mm
- Treuil : Anti-retour autofreiné à engrenage
- Câble : En acier galvanisé

ELV-270PRO

Pied à treuil auto-freiné à 2 sections

Nouvelle fabrication répondant aux normes ISO DIN 4113 et TÜV.
Grâce à son haut de mât de Ø 35 mm, il peut être utilisé comme support d'enceinte mais aussi, comme élévateur de pont d'éclairage ou de projecteur en ajoutant une barre horizontale (non fournie).
Treuil à engrenage auto-freiné, associé à des composants et à une fabrication européenne de qualité.
La stabilité est assurée par un chariot et un jeu de trois doubles traverses articulées.
Molette de serrage ergonomique permettant de supprimer le jeu dans le mât.

249€
CODE 9995

Charge maxi (kg)	60
Hauteur maxi (m)	2,70
Longueur plié (m)	1,60
Poids (kg)	12
Câble en acier galvanisé (mm)	Ø 3



SCENE
ELV-400PRO
Pied à treuil auto-freiné
Hauteur 4 mètres

ELV-400PRO

Pied à treuil auto-freiné à 3 sections

Nouvelle fabrication répondant aux normes ISO DIN 4113 et TÜV.
Pied professionnel homologué pour une utilisation en toute sécurité grâce à son système de double verrouillage par molette et goupille de blocage sur toutes les parties télescopiques.
Son trépied, rigidifié grâce aux doubles traverses, dispose d'une patte télescopique de rattrapage de niveau pour une utilisation sur tous types de surfaces.
Le chariot coulissant à double verrouillage permet de rabattre le trépied sur lui-même et ainsi de faciliter son transport.
La suppression du jeu dans les mâts est assurée par des molettes de serrage ergonomiques situées à chaque liaison.

449€
CODE 9996

Charge maxi (kg)	80
Hauteur maxi (m)	4
Longueur plié (m)	1,59
Poids (kg)	23
Câble en acier galvanisé (mm)	Ø 5



Accessoires d'accroche

BRE-50 ★

Barre Ø 50 mm avec embase
Ø 35 mm.
Longueur 1,50 m.

79 €
CODE 8845



CCT-20 ★

Crochet pour projecteurs.
Tube Ø 20 mm.

5,70 €
CODE 7834



CCT-50 ★

Crochet pour projecteurs.
Tube Ø 30 à 50 mm.

6,90 €
CODE 3242



CCT-55 ★

Crochet pour projecteurs.
Tube Ø 30 à 50 mm
avec contre-plaqué.

9,50 €
CODE 7835



SPTE290 ★

Pièce de suspension
pour structure 290 mm.
CMU 1000 kg.

119 €
CODE 10027



SST-35 ★

T pour structure de 150 à
290 sur pied de 35 mm.
Ecartement ajustable.

69 €
CODE 3240



Elingues de sécurité avec mousqueton en acier galvanisé plastifié

ELG301 ★

Elingue acier Ø 1mm. L 30 cm.
1 attache rapide
CMU 15 kg.

5,50 €
CODE 9967



ELG301No ★

Elingue noir acier Ø 1 mm.
30 cm attache rapide
CMU 15 kg.

8 €
CODE 9968

ELG602 ★

Elingue acier Ø 2 mm.
L 60 cm. 1 attache rapide CMU 50 kg.

7 €
CODE 9969

ELG602No ★

Elingue noir acier Ø 2mm.
60 cm attache rapide CMU 50 kg.

9 €
CODE 9970

ELG1003 ★

Elingue acier Ø 3 mm.
L100 cm 1 attache rapide CMU 90 kg.

9 €
CODE 9971

ELG1003No ★

Elingue noir acier Ø 3 mm.
1 m attache rapide CMU 90 kg.

11 €
CODE 9972

FLOOR4 ★

Support projecteur
à poser au sol
série Magnésium.

12 €
CODE 9666



PAT-50 ★

Platine de fixation pour tube
de Ø 50 mm.

39 €
CODE 7838



MANCH ★

Manchon conique à l'unité.

12 €
CODE 6523



CLAV ★

Clavette pour manchon
conique à l'unité.

3,50 €
CODE 6524



CLAV-M8 ★

Clavette pour manchon
conique à l'unité.

6 €
CODE 7840



GOUP ★

Goupille pour clavette à l'unité.

1 €
CODE 6525



1/2MANCH ★

Demi-manchon conique
avec pas de vis M12.

11 €
CODE 6530



STAND-FLOOR ★

Plaque de maintien
au sol pour projecteurs.

29 €
CODE 9116



CLR-50 ★

Collier aluminium pour tube
Ø 50 mm.

39 €
CODE 7836



CLR-100 ★

Collier double pour tube
Ø 50 mm.

79 €
CODE 10028



SHA-01 ★

Shakle métal.
CMU 2000 kg.

25 €
CODE 10029



SAN-01 ★

Sangle de sécurité.
CMU 2000 kg.

99 €
CODE 10030



SAN-02 ★

Bande d'attache.
CMU 2000 kg.

25 €
CODE 10031

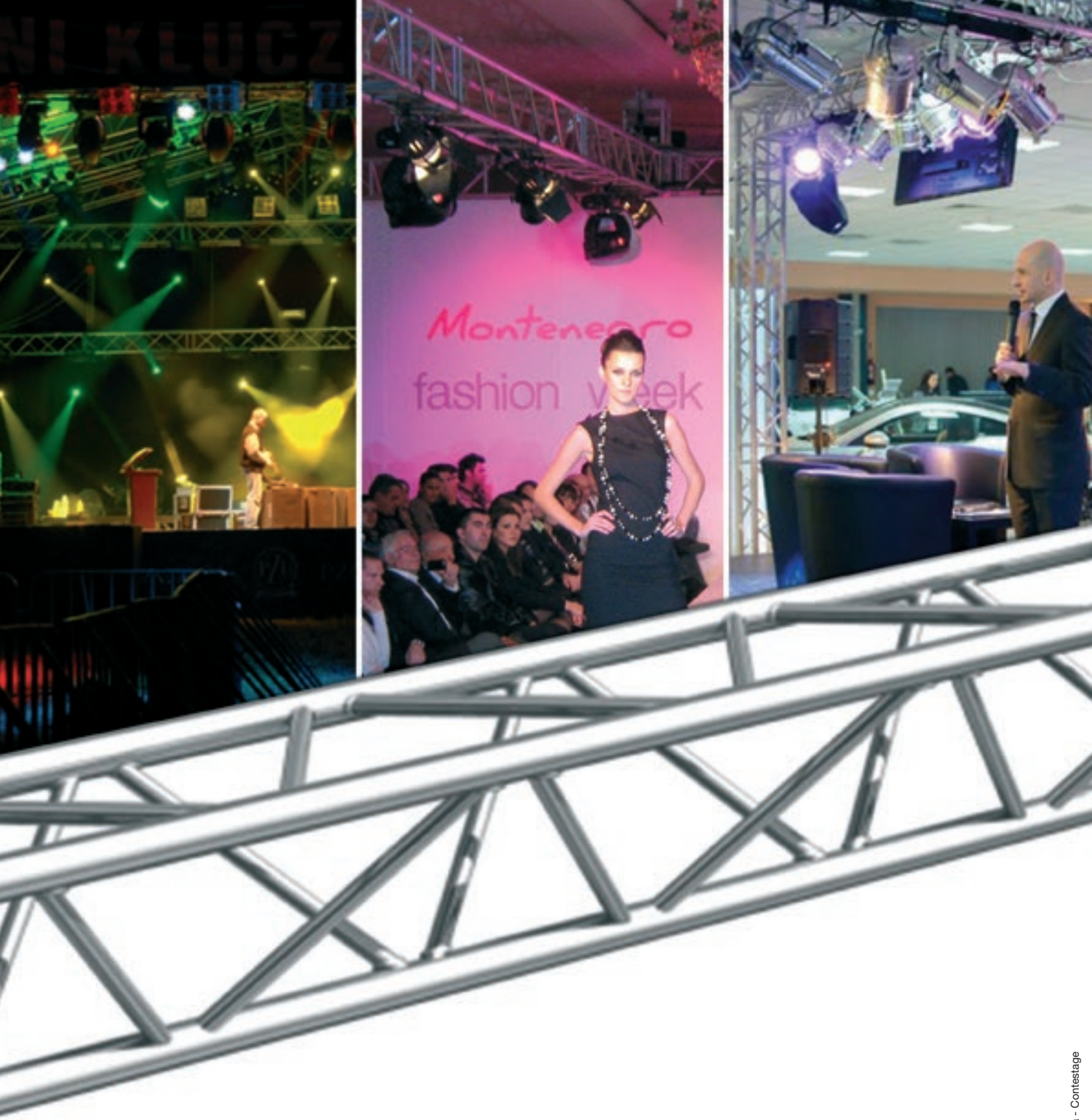


SAN-03 ★

Sangle longueur 4 m.
CMU 2000 kg.

29 €
CODE 10032





Contestage

www.contest-lighting.com