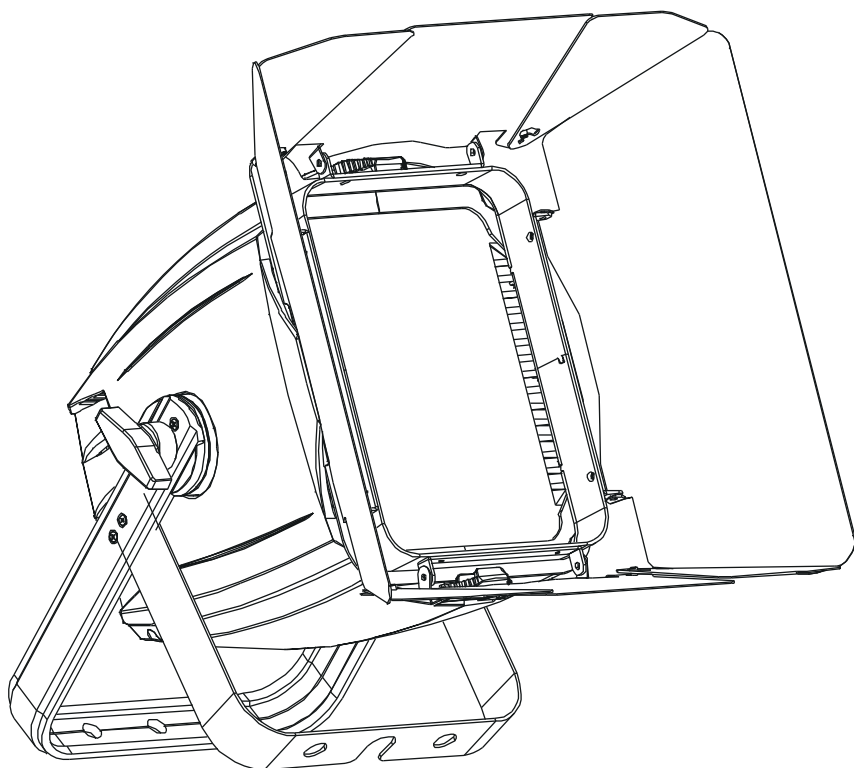


SCENE  
STORE  
EXPO

sfx

scenografx



SFX-HO150 W

**Contest**® 

**USER GUIDE**  
10702 - Version 1 / 02-2017

# 1 - Instructions de sécurité

## Informations importantes de sécurité

Cet appareil a été créé pour fonctionner en lieu chauffé et isolé de toute forme d'humidité ou de projection d'eau. Toute utilisation en lieu humide, non-protégé, ou soumis à des variations de températures importantes peut représenter un risque tant pour l'appareil que pour toute personne à proximité.



Seuls les services techniques compétents et reconnus par CONTEST sont habilités à réaliser la maintenance de cet appareil. Les gestes courants d'entretien doivent respecter les précautions de ce manuel.



Cet appareil contient à l'intérieur de son boîtier, des parties non isolées sous tensions suffisamment élevées pour représenter un risque de choc électrique. Vous ne devez en aucun cas réaliser la maintenance de cet appareil lorsque celui-ci est sous tension.

## Symboles utilisés



Le symbole IMPORTANT signale une recommandation d'utilisation importante.



Le symbole WARNING signale un risque d'atteinte à l'intégrité physique de l'utilisateur et de toute autre personne présente. Le produit peut de plus être endommagé.



Le symbole CAUTION signale un risque de dégradation du produit.

## Instructions et recommandations

### 1 - Lisez les instructions :

Il est conseillé de bien lire toutes les instructions d'utilisation et de fonctionnement avant l'utilisation de l'appareil.

### 2 - Conservez les instructions :

Il est conseillé de conserver les instructions d'utilisation et de fonctionnement ultérieurement.

### 3 - Considérez les avertissements :

Il est conseillé de bien prendre en compte tous les avertissements et toutes les instructions de fonctionnement du produit.

### 4 - Suivez les instructions :

Il est conseillé de bien suivre toutes les instructions de fonctionnement et d'utilisation.

### 5 - Eau et humidité :

N'utilisez pas cet appareil à proximité de l'eau, par exemple près d'une baignoire, d'un lavabo, d'un évier ou d'une piscine; ni dans un endroit humide ou près d'une piscine, etc...

### 6 - L'installation :

Ne posez pas cet appareil sur un meuble roulant, un trépied, un support ou une table instables. L'appareil risquerait de tomber blessant gravement un enfant ou un adulte et de s'abîmer sérieusement. Utilisez seulement un meuble roulant, une étagère, un trépied, un support ou une table recommandés par le fabricant ou vendus avec l'appareil. Dans tous les cas pour installer l'appareil il est conseillé de suivre les instructions du fabricant et d'utiliser des instruments recommandés par celui-ci. Il est fortement conseillé de déplacer avec prudence le meuble roulant quand l'appareil se trouve dessus. Des arrêts brutaux, une trop forte poussée et des surfaces rugueuses risqueraient de renverser l'ensemble.

### 7 - Montage en plafonnier ou sur un mur :

Il est recommandé de contacter votre revendeur avant tout montage.

### 8 - Aération :

Les fentes et ouvertures dans le boîtier sont prévues pour l'aération, pour assurer une utilisation en toute confiance du produit et pour éviter une surchauffe. Ces ouvertures ne doivent donc pas être obstruées ni recouvertes. Il faut faire attention à ne jamais obstruer ces ouvertures en plaçant le produit sur un lit, un canapé, une couverture ou autre surface de ce style. Cet appareil ne devrait pas être placé dans une installation fermée tels une valise ou un rack à moins qu'une aération ait été prévue ou que les instructions du fabricant aient été suivies.



**CAUTION**  
RISK OF ELECTRIC SHOCK  
DO NOT OPEN



**ATTENTION :** Afin de réduire les risques de chocs électriques, ne retirez jamais les capots. Il n'y a aucune pièce réparable par l'utilisateur à l'intérieur. Contactez un service technique compétent pour la maintenance de cet appareil. Afin de prévenir les risques d'électrocution, n'utilisez pas de rallonge, de prise multiple ou tout autre système de raccordement sans que les parties métalliques en contact soient complètement hors de portée.



### Attention

Cet appareil est équipé de LED class 2. Évitez de regarder directement le faisceau car de graves lésions oculaires sont possibles.



### Protection de l'environnement

• L'environnement est une cause que défend HITMUSIC, nous commercialisons uniquement des produits propres, conformes aux normes ROHS.

• Votre produit est composé de matériaux qui doivent être recyclés, ne le jetez pas dans votre poubelle, apportez-le dans un centre de collecte sélective mis en place à proximité de votre résidence. Les centres de services agréés vous reprendront votre appareil en fin de vie afin de procéder à sa destruction dans le respect des règles de l'environnement.

• Pour plus de renseignements <http://www.hitmusic.fr/directives-deee.php>.

### 9 - Chaleur :

Il est conseillé de maintenir le produit éloigné des sources de chaleur tels les radiateurs, les poêles, les réflecteurs de chaleur ou autres produits (ainsi que les amplificateurs) qui produisent de la chaleur.

### 10 - Alimentation électrique :

Ce produit fonctionne seulement sur le voltage indiqué sur une étiquette au dos de l'appareil. Si vous n'êtes pas sûr du voltage de votre installation électrique, consultez votre revendeur ou votre compagnie d'électricité.

### 11 - Protection des câbles électriques :

Il faut veiller à ce que les câbles électriques ne soient pas susceptibles d'être piétinés ou pincés par des objets placés dessus ou contre, en faisant particulièrement attention aux câbles au niveau des prises et de leur point de sortie sur l'appareil.

### 12 - Pour nettoyer :

Débranchez l'appareil avant de le nettoyer. N'utilisez pas d'accessoires non conseillés par le fabricant. Utilisez un chiffon humide sur la surface de l'appareil. Ne passez pas l'appareil sous l'eau.

### 13 - Période de non utilisation :

Débranchez le cordon d'alimentation de votre lecteur si vous ne l'utilisez pas durant une longue période.

### 14 - Pénétration d'objets ou de liquides :

Ne laissez jamais pénétrer d'objets en tout genre dans cet appareil à travers les ouvertures car ils risqueraient de provoquer un incendie ou une décharge électrique. Ne répandez jamais de liquides en tout genre sur le produit.

### 15 - Dommages nécessitant un entretien :

Adressez-vous à des personnes qualifiées dans les cas suivants :

- Quand le cordon d'alimentation ou la prise est abîmé(e).
- Si du liquide a été répandu ou si des objets sont tombés dans l'appareil.
- Si le produit a été au contact de pluie ou d'eau.
- Si le produit ne fonctionne pas normalement en suivant les instructions.
- Si le produit a pris un choc.

### 16 - Entretien/révision :

N'essayez pas de réviser vous-même ce produit. Cela vous exposerait à une dangereuse tension. Adressez-vous à un personnel qualifié.

### 17 - Milieu de fonctionnement :

Température et humidité du milieu de fonctionnement : De +5 à +35° ; humidité relative inférieure à 85% (orifice de ventilation non obstrués).

N'installez pas l'appareil dans un endroit mal ventilé ou dans un lieu soumis à une forte humidité ou en plein soleil (ou à une forte lumière artificielle).

## 2 - Caractéristiques

### Optique

- › 1 x 150W COB Warm White 3200°K LED
- › Light output of 530 Lux at 4m
- › Beam angle: 90°X113°

### Fonctionnalités

- › Built-in drop-down menu with LCD display to:
  - Select the DMX address
  - Select the number of channels: 1 or 2 channels
  - Select dimmer curves and speed
  - Access to hour meter, temperature and soft version information
  - Test mode
- › Strobe at adjustable speed

### Connectors

- › DMX IN and OUT via 5-pin XLR,
- › POWER IN/OUT via Powercon® plugs

### Additional information:

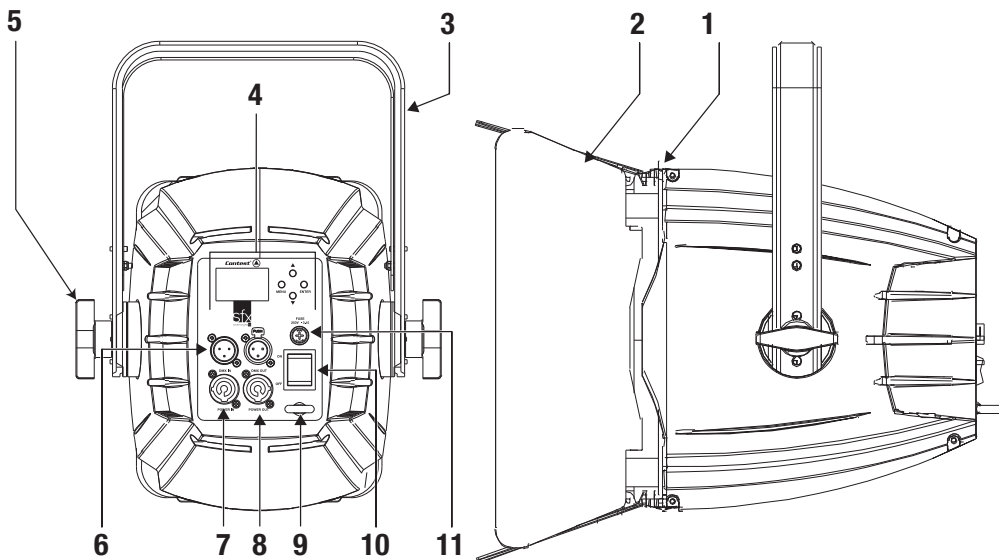
- › Power supply: 100-240V/50-60Hz
- › Power consumption: 180 W
- › Cooling system: Cooler cell system with thermal dissipator and silent fan
- › Finish: Black
- › Dimensions: 295 x 315 x 377 mm
- › Weight: 6,2 kg

### Package contents:

The package must contain the following elements:

- › The projector
- › The user guide
- › One Powercon® / 2 poles + earth power cord
- › One filter holder
- › One rotative shutter system

## 3 - Description



**1 Filter holder**  
Allows you to add a colored filter and colorize your beam.

**2 Rotative shutters**  
Allow you to adjust the light output from the projector.

**3 Display and menu buttons**

**Display**

Allows you to intuitively configure your device. Please refer to next paragraph for more details about the menu functions. The backlight can be turned off via the Backlight function from the menu.

**MODE Button**

Allows you to access the menu and select a function.

**ENTER Button**

Allows you to enter sub-menus and apply changes.

**UP and DOWN buttons**

Allows you to increase or decrease parameter values.

**4 Suspension bracket**

Allows you to suspend and adjust the projector.



**CAUTION!**

Please make sure the tightening wheel is securely fastened.

Using a safety cable is mandatory.

When using this device in public places, current legislation requires that each device features a double fixation system to ensure its stability. This system must hold up to 10 times times the weight of the device, meaning you will be required to use a cable able to hold 62 kilos to support your SFX-HO150W.

**5 Tightening wheel for suspension bracket**

Allows to adjust the position of the projector and lock it in this position.

**5 Locking latch**

Allows you to lock the filter holder and/or the rotative shutter system.

**6 DMX input/output**

3 and 5-pin XLR plugs hardwired as follows:

- Pin 1: Mass
- Pin 2: Negative signal
- Pin 3: Positive signal
- Pin 5: Not connected
- Pin 6: Not connected

**7 Power input socket**

Allows you to power up your projector via Powercon® / 2 poles + earth cable. This cable is supplied with the projector.

Please make sure the voltage of your workplace matches this projector.

**8 Power output socket**

Allows you to connect your projector to another projector with a Seetronic® Power male/female cord. This cord is not supplied with the projector.

You can daisy-chain up to 19 SFX-HO150W onto the same 16 amps source.

**9 Beam angle jog wheel**

Hanging ring for safety cable.

**9 ON/OFF Button**

Activates or deactivates your projector.

**11 Fuse**

If need to change the fuse, please make sure the new fuse has the exact same characteristics as the old one.

## 4 - Internal menu

### 4.1 - Initialisation

Upon initialisation, the display will indicate:

```
Initialisation...
```

The projector initialises the functions of the internal program.

It will then enter standby mode and indicate:

```

      CPU  XX°C
Standby
      LED  XX°C
  
```

The projector is now ready to be used.

### 4.2 - Menu tree

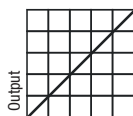
| Menu            | Sub-menu           | Action  |
|-----------------|--------------------|---|
| DMX Functions   | DMX Address        | Allows you to set the DMX address. Values from 001 to 512.  |
|                 | DMX Channel Mode   | Allows you to select the number of DMX channels used<br>DMX modes:<br>Mode 01 (1ch): Dimmer<br>Mode 04 (2ch): Dimmer/Strobe |
|                 | View DMX Value     | Allows you to visualise the DMX value of the current function   |
| Lamp Setting    | Mode 1             | Brightness settings are proportional to values indicated by the display   |
|                 | Mode 2             | Brightness settings are exponential   |
|                 | Mode 3             | Brightness settings are inversely exponential   |
|                 | Mode 4             | Brightness increases slowly in lower values and strongly in higher values   |
| Lamp Behaviour  | Halogen<br>LED     | Allows you to adjust dimmer speed:<br>Halogen : Progressive dimmer<br>LED : Instant dimmer                                  |
| Display Setting | Display Inverse    | Rotates the display by 180°   |
|                 | Backlight Auto Off | Turns off the backlight when the menu buttons have not been used for 3 seconds  |
|                 | Contrast Ratio     | Increases or decreases contrast<br>Adjustable from 1 to 30  |
|                 | Temperature Unit   | Allows you to select the measure unit used to display the temperature.<br>Celsius or Fahrenheit degrees                     |

| Menu                | Sous menu                                 | Action  |
|---------------------|---|---|
| Fixture Test        | Auto Test                                 | Automatically tests every function of the projector.                    |
|                     | Manual Test                               | Allows to manually select and test any function                         |
| Fixture information | Fixture Use time                          | Displays time elapsed since the first time the projector was activated. |
|                     | Led Temp                                  | Displays the LED temperature  |
|                     | Firmware Version                          | Displays the current software version.                                  |
| Factory Setting     | Resets your projector to factory settings |   |

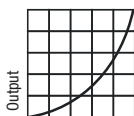
## 4.2 - More about the 4 Lamp Setting modes

Lamps Setting modes allow you to define the dimmer behaviour.

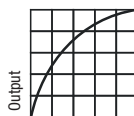
Please find below the 4 modes and the brightness increase depending on the mode and DMX channel levels.



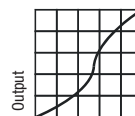
% DMX  
Mode 1 : Linear



% DMX  
Mode 2 : Exponential



% DMX  
Mode 3 : Parabolic



% DMX  
Mode 4 : S-shaped

## 5 - DMX modes

The projector enters DMX mode as soon as an incoming DMX signal has been detected.

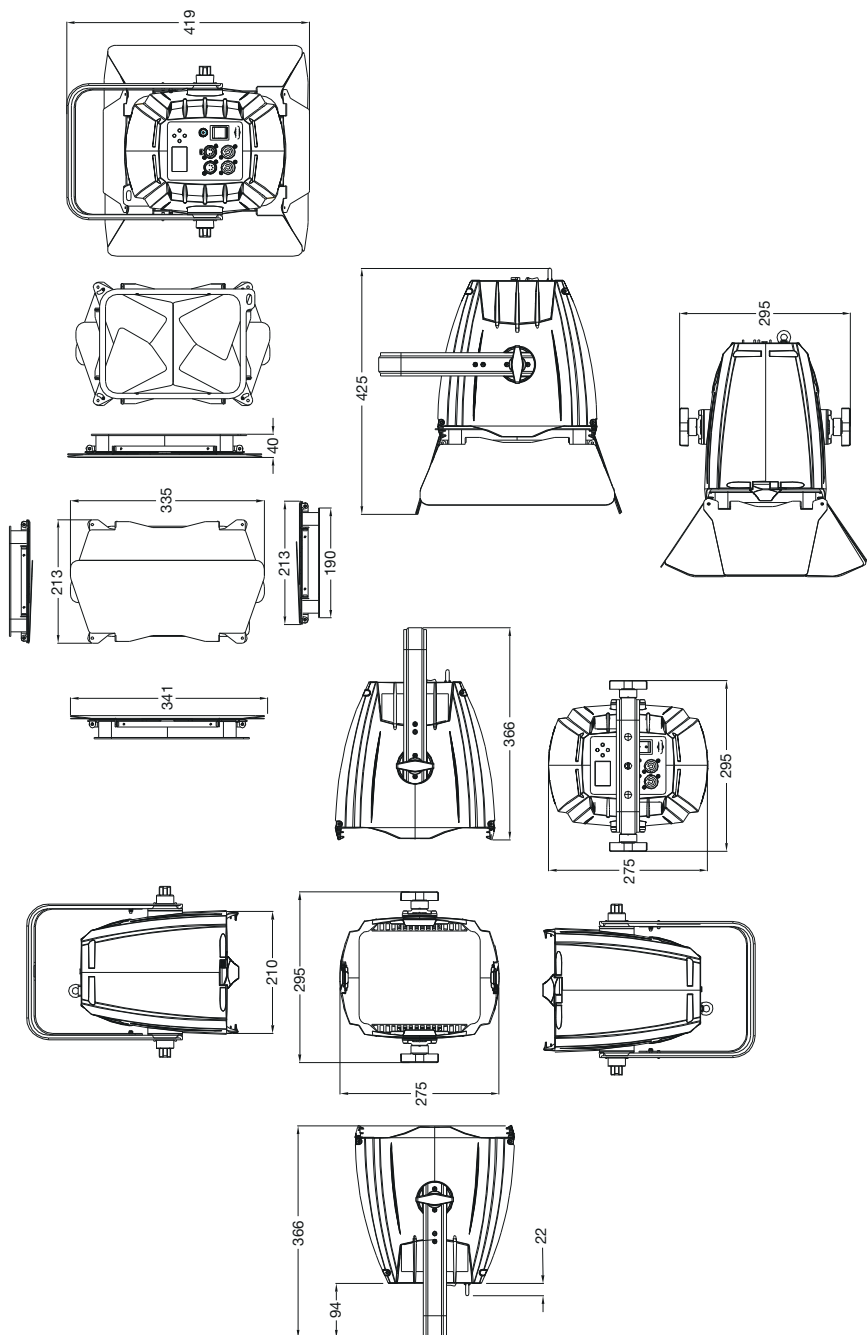
### 5.1 - 1-channel mode

| Channel | Values        | Action                   |
|---------|---------------|--------------------------|
| 1       | <b>Dimmer</b> |                          |
|         | 000 - 007     | Brightness from 0 - 100% |

### 5.2 - 2-channel mode

| Channel | Values        | Action                                   |
|---------|---------------|--|
| 1       | <b>Dimmer</b> |  |
|         | 000 - 255     | Brightness from 0 - 100%                 |
| 2       | <b>Strobe</b> |  |
|         | 000 - 031     | LED off                                  |
|         | 032 - 063     | LED on                                   |
|         | 064 - 095     | Strobe effect at increasing speed        |
|         | 096 - 127     | LED on                                   |
|         | 128 - 159     | Pulse effects sequence                   |
|         | 160 - 191     | LED on                                   |
|         | 192 - 223     | Random strobe effect at increasing speed |
|         | 223 - 255     | LED on                                   |

## 7 - Dimensions



Because CONTEST® takes the utmost care in its products to make sure you only get the best possible quality, our products are subjects to modifications without prior notice. That is why technical specifications and the products physical configuration might differ from the illustrations.

Make sure you get the latest news and updates about the CONTEST® products on [www.contest-lighting.com](http://www.contest-lighting.com)  
CONTEST® is a trademark of HITMUSIC S.A. - Zone Cahors sud - 46230 FONTANES - FRANCE