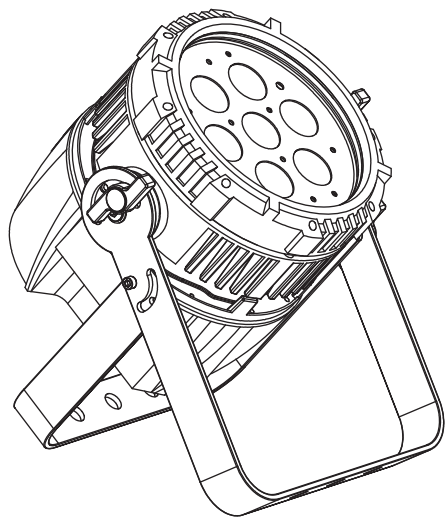
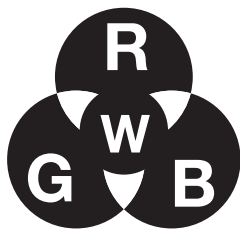
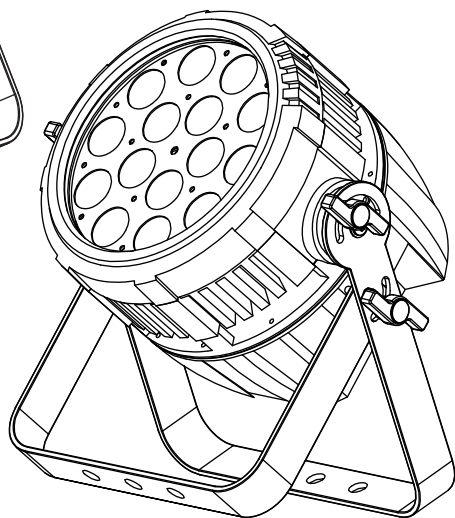
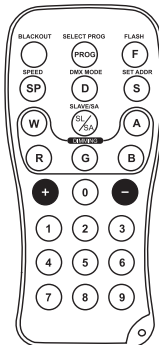


PROJECTEURS ÉTANCHES À 7 OU 15 LED 5W 4EN1

Contest[®] 



IPSPOT7QC



IPSPOT15QC

GUIDE DE L'UTILISATEUR

9934-9935 - Version 2.0 Juin 2014

1 - Instructions de sécurité

Informations importantes de sécurité



Seuls les services techniques compétents et reconnus par HITMUSIC sont habilités à réaliser la maintenance de cet appareil. Les gestes courants d'entretien doivent respecter les précautions de ce manuel.



Cet appareil contient à l'intérieur de son boîtier, des parties non isolées sous tensions suffisamment élevées pour représenter un risque de choc électrique. Vous ne devez en aucun cas réaliser la maintenance de cet appareil lorsque celui-ci est sous tension.



CAUTION
RISK OF ELECTRIC SHOCK
DO NOT OPEN



ATTENTION : Afin de réduire les risques de chocs électriques, ne retirez jamais les capots. Il n'y a aucune pièce réparable par l'utilisateur à l'intérieur. Contactez un service technique compétent pour la maintenance de cet appareil.



Attention

Cet appareil est équipé de LED class 2. Évitez de regarder directement le faisceau car de graves lésions oculaires sont possibles.



Risque d'électrocution

Afin de prévenir les risques d'électrocution, n'utilisez pas de rallonge, de prise multiple ou tout autre système de raccordement sans que les parties métalliques en contact soient complètement hors de portée.



Protection de l'environnement

- L'environnement est une cause que défend HITMUSIC, nous commercialisons uniquement des produits propres, conformes aux normes ROHS.
- Votre produit est composé de matériaux qui doivent être recyclés, ne le jetez pas dans votre poubelle, apportez-le dans un centre de collecte sélective mis en place à proximité de votre résidence. Les centres de services agréés vous reprendront votre appareil en fin de vie afin de procéder à sa destruction dans le respect des règles de l'environnement.
- Pour plus de renseignements <http://www.hitmusic.fr/directives-deee.php>.



Note : Lors de l'installation dans un lieu public, la législation impose pour chaque appareil une double accroche de sécurité. Ce système de sécurité doit supporter 10 fois le poids de l'appareil.

Symboles utilisés



Le symbole IMPORTANT signale une recommandation d'utilisation importante.



Le symbole CAUTION signale un risque de dégradation du produit.



Le symbole WARNING signale un risque d'atteinte à l'intégrité physique de l'utilisateur et de toute autre personne présente. Le produit peut de plus être endommagé.

Instructions et recommandations

1 - Lisez les instructions :

Il est conseillé de bien lire toutes les instructions d'utilisation et de fonctionnement avant l'utilisation de l'appareil.

2 - Conservez les instructions :

Il est conseillé de conserver les instructions d'utilisation et de fonctionnement ultérieurement.

3 - Considérez les avertissements :

Il est conseillé de bien prendre en compte tous les avertissements et toutes les instructions de fonctionnement du produit.

4 - Suivez les instructions :

Il est conseillé de bien suivre toutes les instructions de fonctionnement et d'utilisation.

5 - L'installation :



Ne posez pas cet appareil sur un meuble roulant, un trépied, un support ou une table instables. L'appareil risquerait de tomber blessant gravement un enfant ou un adulte et de s'abîmer sérieusement. Utilisez seulement un meuble roulant, une étagère, un trépied, un support ou une table recommandés par le fabricant ou vendus avec l'appareil. Dans tous les cas pour installer l'appareil il est conseillé de suivre les instructions du fabricant et d'utiliser des instruments recommandés par celui-ci.

Il est fortement conseillé de déplacer avec prudence le meuble roulant quand l'appareil se trouve dessus. Des arrêts brutaux, une trop forte poussée et des surfaces rugueuses risqueraient de renverser l'ensemble.

6 - Montage en plafonnier ou sur un mur :

Il est recommandé de contacter votre revendeur avant tout montage.

7 - Aération :



Les fentes et ouvertures dans le boîtier sont prévues pour l'aération, pour assurer une utilisation en toute confiance du produit et pour éviter une surchauffe. Ces ouvertures ne doivent donc pas être obstruées ni recouvertes. Il faut faire attention à ne jamais obstruer ces ouvertures en plaçant le produit sur un lit, un canapé, une couverture ou autre surface de ce style. Cet appareil ne devrait pas être placé dans une installation fermée tels une valise ou un rack à moins qu'une aération ait été prévue ou que les instructions du fabricant aient été suivies.

8 - Chaleur :

Il est conseillé de maintenir le produit éloigné des sources de chaleur tels les radiateurs, les poêles, les réflecteurs de chaleur ou autres produits (ainsi que les amplificateurs) qui produisent de la chaleur.

9 - Alimentation électrique :



Ce produit fonctionne seulement sur le voltage indiqué sur une étiquette au dos de l'appareil. Si vous n'êtes pas sûr du voltage de votre installation électrique, consultez votre revendeur ou votre compagnie d'électricité.

10 - Protection des câbles électriques:



Il faut veiller à ce que les câbles électriques ne soient pas susceptibles d'être piétinés ou pincés par des objets placés dessus ou contre, en faisant particulièrement attention aux câbles au niveau des prises et de leur point de sortie sur l'appareil.

11 - Pour nettoyer :



Débranchez l'appareil avant de le nettoyer. N'utilisez pas d'accessoires non conseillés par le fabricant. Utilisez un chiffon humide sur la surface de l'appareil. Ne passez pas l'appareil sous l'eau.

12 - Période de non utilisation :

Débranchez le cordon d'alimentation de votre lecteur si vous ne l'utilisez pas durant une longue période.

13 - Dommages nécessitant un entretien :



Adressez-vous à des personnes qualifiées dans les cas suivants :

- Quand le cordon d'alimentation ou la prise est abîmé(e).

- Si le produit ne fonctionne pas normalement en suivant les instructions.

- Si le produit a pris un choc.

14 - Entretien/révision :



N'essayez pas de réviser vous-même ce produit. Cela vous exposerait à une dangereuse tension. Adressez-vous à un personnel qualifié.

15 - Milieu de fonctionnement :



Température et humidité du milieu de fonctionnement : De +5 à +35°.

N'installez pas l'appareil dans un endroit mal ventilé ou en plein soleil (ou à une forte lumière artificielle).

2 - Introduction

Équipé de LEDs quadri chromiques forte puissance avec lentilles hautes performances individuelles, ce projecteur compact offre une luminosité et une qualité de diffusion exemplaires, en toute discrétion.

Idéal pour l'éclairage d'extérieur et la mise en valeur de volumes, l'IPSPOT quadri colore propose une grande palette de couleurs avec un grand angle d'ouverture.

L'ajout de blanc permet d'obtenir toute une gamme de pastels jusqu'alors inaccessibles, et des couleurs plus naturelles et brillantes que jamais.

Avec sa télécommande multi-fonctions et ses nombreux modes de contrôles, il s'adapte parfaitement à votre installation et vous offre en plus un large choix de programmes et de variations.

Sa double lyre lui permet d'être suspendu à une structure ou posé au sol, quel que soit l'angle de diffusion.

3 - Caractéristiques

• Les point forts :

- LEDs quadri-colores
- Luminosité et grand angle d'ouverture
- Couleurs et lumière naturelle
- Modes manuel, musical, DMX et programmes internes
- Télécommande multi-fonctions fournie
- Capteur infra rouge en façade
- Entrée/sortie alimentation

• Fonctionnalités :

- Boîtier de commande intégré avec afficheur à menu déroulant pour :
- Choix de l'adresse DMX
- Choix du nombre de canaux : de 2 à 7
- Choix des programmes intégrés
- Choix des couleurs programmées
- Mode Master/Slave
- Programme personnel libre de 20 étapes éditables
- Télécommande infra rouge pour l'accès à toutes les fonctions à distance

• Contenu de l'emballage :

L'emballage doit contenir les éléments suivants :

- Le projecteur
- Le guide de l'utilisateur
- Une lyre de double accrochage
- Une télécommande infra-rouge
- Un cordon IP/IEC 2 pôles + terre
- Deux cordons IP/DMX (entrée et sortie)
- 3 bouchons : DMX IN et OUT + Alimentation

Détails pour IPSPOT7QC

• Optique :

- 7 LEDs 5W quadrichromiques - 50 000 heures
- Luminosité de 1007 Lux à 3m
- Angle d'ouverture des lentilles : 40°

• Connections :

- DMX IN et OUT par fiches IP 3 broches,
- POWER IN/OUT par fiches IP 3 broches

• Alimentation : 100-240V/50-60Hz

• Consommation : 50 W

• Niveau d'étanchéité : IP65

• Finition : Noir

• Dimensions : 250 x 190 x 300 mm

• Poids : 5,2 kg

Détails pour IPSPOT15QC

• Optique :

- 15 LEDs 5W quadrichromiques - 50 000 heures
- Luminosité de 2360 Lux à 3m
- Angle d'ouverture des lentilles : 40°

• Connections :

- DMX IN et OUT par fiches IP 3 broches,
- POWER IN/OUT par fiches IP 3 broches

• Alimentation : 100-240V/50-60Hz

• Consommation : 95 W

• Niveau d'étanchéité : IP65

• Finition : Noir

• Dimensions : 285 x 210 x 315 mm

• Poids : 6,2 kg

4 - Accessoires optionnels

• Fiches IP68 :

- **AIP-FicDMXf** - Fiche DMX étanche femelle : 9940
- **AIP-FicDMXm** - Fiche DMX étanche mâle : 9941
- **AIP-FicPOWf** - Fiche Power étanche femelle : 9942
- **AIP-FicPOWm** - Fiche Power étanche mâle : 9943

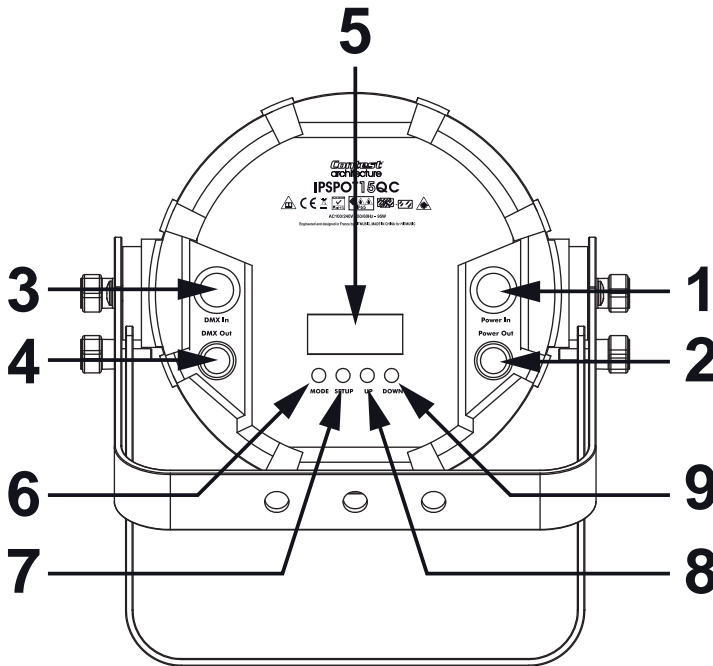
• Bouchons IP68 :

- **AIP-BouDMXf** - Bouchon DMX étanche femelle : 9944
- **AIP-BouDMXm** - Bouchon DMX étanche mâle : 9945
- **AIP-BouPOWm** - Bouchon Power étanche mâle : 9946

• Cordons IP68 :

- **AIP-CorPOW2** - Cordon électrique 2m : 9948
- **AIP-CorPOW5** - Cordon électrique 5m : 9949
- **AIP-CorDMX2** - Cordon DMX 2m : 9950
- **AIP-CorDMX5** - Cordon DMX 5m : 9951

5 - Description du panneau arrière



1 Entrée alimentation

Permet de relier le projecteur au secteur.
Vérifiez que la tension délivrée sur le lieu de l'installation de l'appareil se trouve bien dans la plage tolérée par ce dernier.

2 Sortie alimentation

Permet de connecter d'autres projecteurs à la chaîne.
Attention : Veillez à ne pas dépasser 700W au total sur l'ensemble des projecteurs reliés sur une seule alimentation.

3 Entrée DMX

Fiche XLR 3 broches mâle câblée comme suit :

- Masse en 1
- Signal négatif en 2
- Signal positif en 3

Utilisez cette fiche pour amener le signal DMX au projecteur, soit en provenance d'un autre appareil, soit en provenance d'une console DMX.

4 Sortie DMX

Fiche XLR 3 broches mâle câblée comme l'entrée DMX décrite précédemment.
Utilisez cette fiche pour relier d'autres appareils à votre boucle DMX.

5 Afficheur

Cet afficheur permet de paramétrer le projecteur de manière intuitive. Reportez vous au paragraphe suivant pour les détails concernant les différentes fonctions du menu.

6 Touche MODE

Cette touche permet d'accéder au menu et de sélectionner une fonction.

7 Touche SETUP

Cette touche permet de régler les paramètres des fonctions sélectionnées avec la touche MODE.

8 Touche UP

Cette touche permet de se déplacer dans le menu et d'incrémenter les valeurs modifiables.

9 Touche DOWN

Cette touche permet de se déplacer dans le menu et de décrémenter les valeurs modifiables.

6 - Le menu et ses fonctions

L'accès au menu interne se fait en appuyant sur la touche **MODE**.

Pour passer d'un sous-menu au suivant, appuyez sur la touche **MODE**.

Pour accéder aux paramètres de la fonction sélectionnée, appuyez sur **SETUP**.

Si vous désirez que l'afficheur reste tout le temps, appuyez simultanément sur **MODE** et **UP**.

Si vous désirez que l'afficheur s'éteigne lorsque le menu n'est pas utilisé pendant plus de 20 secondes, appuyez simultanément sur **MODE** et **DOWN**.

Les projecteurs de la série IPSPOT comportent plusieurs modes DMX de sorte qu'ils soient compatibles avec différentes télécommandes et projecteurs. Utilisez la touche **MODE** pour choisir le mode. 13 modes sont disponibles, ils sont listés dans le tableau ci-dessous.

Pour résumer, vous disposez de trois grandes familles qui sont les suivantes :

- **Famille 1** : Compatible avec les projecteurs RVB : Les LEDs n'émettront jamais de blanc.
- **Famille 2** : Compatible avec les projecteurs RVB avec possibilité d'ajouter du blanc : L'appel du blanc se fait sur le dernier canal.
- **Famille 3** : Compatible avec les projecteurs RVBW : Le blanc est positionné après les couleurs RVB.

Mode		SETUP	UP et DOWN	Action
MODES DMX	DMX avec blanc désactivé Famille 1		1CH2	2 canaux : macros et dimmer
			1CH3	3 canaux : R, V et B
			1CH4	4 canaux : R, V, B et Dimmer/Strobe
			1CH5	5 canaux : R, V, B, Dimmer et Strobe
			1CH6	6 canaux : R, V, B, Dimmer, Strobe/Speed et Macros
	DMX avec blanc après les fonctions Famille 2		2CH2	2 canaux : Macros et Dimmer
			2CH4	4 canaux : R, V, B et W
			2CH5	5 canaux : R, V, B, Dimmer/Strobe et W
			2CH6	6 canaux : R, V, B, Dimmer, Strobe et W
	DMX avec blanc avant les fonctions Famille 3		3CH5	5 canaux : R, V, B, W et Dimmer/Strobe
			3CH6	6 canaux : R, V, B, W, Dimmer et Strobe
			3CH7	7 canaux : R, V, B, W, Dimmer, Strobe/Vitesse/Sensibilité, Macros et W
		Adresse	0001 0512	Réglage de l'adresse DMX

Lecture du programme personnel	USER	PLAY STOP	Permet de lancer le programme personnel
		E1.01 E1.99	Permet de régler la durée de l'ensemble des étapes du programme personnel
		Fd00 Fd99	Permet de régler le fondu enchaîné de l'ensemble des étapes du programme personnel
		FS00 FS99	Permet de régler la vitesse de clignotement de l'ensemble des étapes du programme personnel
		d000 d255	Permet de régler le niveau général (dimmer) de l'ensemble des étapes du programme personnel
Édition du programme personnel	Ed It	SC01 SC20	Permet de choisir le nombre d'étapes du programme personnel. 20 étapes au maximum
		St01 St20	Permet de sélectionner l'étape à modifier ou à créer
		r000 r255	Réglage du niveau de rouge de l'étape sélectionnée
		G000 G255	Réglage du niveau de vert de l'étape sélectionnée
		b000 b255	Réglage du niveau de bleu de l'étape sélectionnée
Télécommande infrarouge		rCon rCoF	Active ou désactive la possibilité de piloter le projecteur via la télécommande infrarouge
Couleurs statiques & Enchaînements	Couleurs Mode RGBW	h000 h255	Réglage du niveau de blanc de l'étape sélectionnée
	Strobe Mode RGBW	F500 F599	Mode RGBW : Vitesse du strobe : F5.00 = pas de strobe ; F5.99 = vitesse maxi
	Vitesse Mode RGBW	2P01 2P99	Mode RGBW : Réglage de la vitesse des enchaînements step et fondus enchaînés
Dimmer RVBW		r000 r255	Rouge de 0 à 100%
		G000 G255	Vert de 0 à 100%
		b000 b255	Bleu de 0 à 100%
		h000 h255	Blanc de 0 à 100%
	Strobe	F500 F599	Vitesse du strobe : F5.00 = pas de strobe ; F5.99 = vitesse maxi
Mode automatique		AUTO	Le mode automatique est actif
	Strobe	F500 F599	Vitesse du strobe : F5.00 = pas de strobe ; F5.99 = vitesse maxi
Mode esclave		SLAVE	Le mode esclave est actif

Note :

- Le choix du mode DMX n'appelle pas de paramètres particuliers, seule l'adresse DMX est réglable dans ce mode.
- Dans le mode automatique, seule la vitesse du strobe est réglable.

7 - Les différents modes DMX et leurs valeurs

6.1 - Mode 2 canaux RVB pur (sans blanc) = 1CH2

CANAL 1		CANAL 2	
Valeurs DMX	Effets	Valeurs DMX	Effets
000 - 015	Off (LEDs éteintes)	000 - 255	Dimmer de 0 à 100%
016 - 030	Rouge		
031 - 045	Orange		
046 - 060	Jaune		
061 - 075	Vert		
076 - 090	Cyan		
091 - 105	Bleu		
106 - 120	Rose		
121 - 135	Magenta		
136 - 150	Blanc froid (6000°K)		
151 - 165	Blanc chaud (3200°K)		
166 - 180	Macro 1 : Toutes les couleurs en step		
181 - 195	Macro 2 : Fondu de Vert vers Bleu		
196 - 210	Macro 3 : Fondu de Orange vers Rouge		
211 - 225	Macro 4 : Fondu de Magenta vers Cyan		
226 - 240	Macro 5 : Fondu de Blanc chaud vers Blanc froid	241 - 255	Pas de fonctions
241 - 255	Pas de fonctions		

7.2 - Mode 3 canaux RVB pur (sans blanc) = 1CH3

	Valeurs DMX	Effets
CANAL 1	000 - 255	Rouge de 0 à 100%
CANAL 2	000 - 255	Vert de 0 à 100%
CANAL 3	000 - 255	Bleu de 0 à 100%

7.3 - Mode 4 canaux RVB pur (sans blanc) = 1CH4

	Valeurs DMX	Effets
CANAL 1	000 - 255	Rouge de 0 à 100%
CANAL 2	000 - 255	Vert de 0 à 100%
CANAL 3	000 - 255	Bleu de 0 à 100%
CANAL 4	000 - 189	Dimmer général de 0 à 100%
	190 - 250	Stroboscope de lent vers rapide
	251 - 255	Plein feu

7.4 - Mode 5 canaux RVB pur (sans blanc) = 1CH5

	Valeurs DMX	Effets
CANAL 1	000 - 255	Rouge de 0 à 100%
CANAL 2	000 - 255	Vert de 0 à 100%
CANAL 3	000 - 255	Bleu de 0 à 100%
CANAL 4	000 - 255	Dimmer général de 0 à 100%
CANAL 5	000	Pas de strobe
	001 - 255	Stroboscope de lent vers rapide

7.5 - Mode 6 canaux RVB pur (sans blanc) = **ICHB**

CANAL 6		CANAL 5	CANAL 4	CANAL 3	CANAL 2	CANAL 1
Valeur DMX	Fonction					
000 - 015	Black-out	Pas de fonction (000 - 015) Stroboscope (016 - 255) De lent vers rapide	Dimmer général (000 - 255) De 0 à 100%	Bleu (000 - 255) De 0 à 100%	Vert (000 - 255) De 0 à 100%	Rouge (000 - 255) De 0 à 100%
016 - 030	Rouge			Pas de fonction	Pas de fonction	Pas de fonction
031 - 045	Orange					
046 - 050	Jaune					
061 - 075	Vert					
076 - 090	Cyan					
091 - 105	Bleu					
106 - 120	Rose					
121 - 135	Magenta					
136 - 150	Blanc froid (6000°K)					
151 - 165	Blanc chaud (3000°K)					
166 - 180	Macro 1	Vitesse (000 - 255) De lent vers rapide	Pas de fonction	Pas de fonction	Pas de fonction	
181 - 195	Macro 2					
196 - 210	Macro 3					
211 - 225	Macro 4					
226 - 240	Macro 5					
241 - 255	Pas de fonction	Pas de fonction (000 - 015) Stroboscope (016 - 255) De lent vers rapide		Bleu (000 - 255) De 0 à 100%	Vert (000 - 255) De 0 à 100%	Rouge (000 - 255) De 0 à 100%

7.6 - Mode 2 canaux RVB avec blanc (compatible RVB pur) = **2CH2**

CANAL 1		CANAL 2	
Valeurs DMX	Effets	Valeurs DMX	Effets
000 - 007	Off (LEDs éteintes)	000 - 255	Dimmer de 0 à 100%
008 - 015	Rouge		
016 - 023	Orange		
024 - 030	Jaune		
031 - 038	Vert		
039 - 045	Cyan		
046 - 053	Bleu		
054 - 060	Rose		
061 - 068	Magenta		
069 - 075	Blanc froid (6000°K)		
076 - 083	Blanc chaud (3200°K)		
084 - 090	Plein feu		
091 - 098	Rose pale		
099 - 105	Abricot pastel		
106 - 113	Ocre pastel		
114 - 120	Jaune vert		
121 - 128	Vert perle		
129 - 135	Gris perle		
136 - 143	Perle		
144 - 150	Bleu perle		
151 - 158	Vert Vérone pastel		
159 - 165	Lagon pastel		
166 - 173	Bleu ciel		
174 - 180	Bleu clair		
181 - 188	Bleu pastel		
189 - 195	Macro 1 : Toutes les couleurs RVB en step	000 - 255	Vitesse de 0 à 100%
196 - 203	Macro 2 : Toutes les couleurs RVBW en step		
204 - 210	Macro 3 : Fondu 1		
211 - 218	Macro 4 : Fondu 2		
219 - 225	Macro 5 : Fondu 3		
226 - 233	Macro 6 : Fondu 4		
234 - 240	Macro 7 : Fondu 5		
241 - 255	Pas de fonction		

7.7 - Mode 4 canaux RVBW = **2CH4**

	Valeur DMX	Effet
CANAL 1	000 - 255	Rouge de 0 à 100%
CANAL 2	000 - 255	Vert de 0 à 100%
CANAL 3	000 - 255	Bleu de 0 à 100%
CANAL 4	000 - 255	Blanc de 0 à 100%

7.8 - Mode 5 canaux RVBW (compatible RVB pur) = 

	Valeur DMX	Effet
CANAL 1	000 - 255	Rouge de 0 à 100%
CANAL 2	000 - 255	Vert de 0 à 100%
CANAL 3	000 - 255	Bleu de 0 à 100%
CANAL 4	000 - 189	Dimmer général de 0 à 100%
	190 - 250	Stroboscope de lent vers rapide
	251 - 255	Plein feu
CANAL 5	000 - 255	Blanc de 0 à 100%

7.9 - Mode 6 canaux RVBW (compatible RVB pur) = 

	Valeur DMX	Effet
CANAL 1	000 - 255	Rouge de 0 à 100%
CANAL 2	000 - 255	Vert de 0 à 100%
CANAL 3	000 - 255	Bleu de 0 à 100%
CANAL 4	000 - 255	Dimmer de 0 à 100%
CANAL 5	000	Pas de strobe
	001 - 255	Stroboscope de lent vers rapide
CANAL 6	000 - 255	Blanc de 0 à 100%

7.10 - Mode 7 canaux RVBW (compatible RVB pur) = **2CH7**

CANAL 7	CANAL 6		CANAL 5	CANAL 4	CANAL 3	CANAL 2	CANAL 1		
	Valeurs DMX	Fonction							
Blanc (000 - 255) De 0 à 100%	000 - 007	Off (LEDs éteintes)	Pas de fonction (000 - 015) Stroboscope (016 - 255) De lent vers rapide	Dimmer général (000 - 255) De 0 à 100%	Bleu (000 - 255) De 0 à 100%	Vert (000 - 255) De 0 à 100%	Rouge (000 - 255) De 0 à 100%		
Pas de fonction	008 - 015	Rouge			Pas de fonction	Pas de fonction	Pas de fonction	Pas de fonction	Pas de fonction
	016 - 023	Orange							
	024 - 030	Jaune							
	031 - 038	Vert							
	039 - 045	Cyan							
	046 - 053	Bleu							
	054 - 060	Rose							
	061 - 068	Magenta							
	069 - 075	Blanc froid (6000°K)							
	076 - 083	Blanc chaud (3200°K)							
	084 - 090	Plein feu							
	091 - 098	Rose pale							
	099 - 105	Abricot pastel							
	106 - 113	Ocre pastel							
	114 - 120	Jaune vert							
	121 - 128	Vert perle							
	129 - 135	Gris perle							
	136 - 143	Perle							
	144 - 150	Bleu perle							
	151 - 158	Vert Verone pastel							
159 - 165	Lagon pastel								
166 - 173	Bleu ciel								
174 - 180	Bleu clair								
181 - 188	Bleu pastel								
189 - 195	Macro 1 : Toutes les couleurs RVB en step	Vitesse (000 - 255) De lent vers rapide	Pas de fonction	Pas de fonction	Pas de fonction	Pas de fonction			
196 - 203	Macro 2 : Toutes les couleurs RVBW en step								
204 - 210	Macro 3 : Fondu 1								
211 - 218	Macro 4 : Fondu 2								
219 - 225	Macro 5 : Fondu 3								
226 - 233	Macro 6 : Fondu 4								
234 - 240	Macro 7 : Fondu 5								
241 - 255	Pas de fonction	Pas de fonction (000 - 015) Stroboscope (016 - 255) De lent vers rapide	Bleu (000 - 255) De 0 à 100%	Vert (000 - 255) De 0 à 100%	Rouge (000 - 255) De 0 à 100%				

7.11 - Mode 5 canaux RVBW = **3CH5**

	Valeur DMX	Effet
CANAL 1	000 - 255	Rouge de 0 à 100%
CANAL 2	000 - 255	Vert de 0 à 100%
CANAL 3	000 - 255	Bleu de 0 à 100%
CANAL 4	000 - 255	Blanc de 0 à 100%
CANAL 5	000 - 189	Dimmer général de 0 à 100%
	190 - 250	Stroboscope de lent vers rapide
	251 - 255	Plein feu

7.12 - Mode 6 canaux RVBW = **3CH6**

	Valeur DMX	Effet
CANAL 1	000 - 255	Rouge de 0 à 100%
CANAL 2	000 - 255	Vert de 0 à 100%
CANAL 3	000 - 255	Bleu de 0 à 100%
CANAL 4	000 - 255	Blanc de 0 à 100%
CANAL 5	000 - 255	Dimmer de 0 à 100%
CANAL 6	000	Pas de strobe
	001 - 255	Stroboscope de lent vers rapide

7.13 - Mode 7 canaux RVBW = **3CH7**

	CANAL 7	CANAL 6	CANAL 5	CANAL 4	CANAL 3	CANAL 2	CANAL 1	
Valeurs DMX:	Fonction							
000 - 007	Off (LEDs éteintes)	Pas de fonction (000 - 015) Stroboscope (016 - 255) De lent vers rapide	Dimmer général (000 - 255) De 0 à 100%	Blanc (000 - 255) De 0 à 100%	Bleu (000 - 255) De 0 à 100%	Vert (000 - 255) De 0 à 100%	Rouge (000 - 255) De 0 à 100%	
008 - 015	Rouge			Pas de fonction	Pas de fonction	Pas de fonction	Pas de fonction	Pas de fonction
016 - 023	Orange							
024 - 030	Jaune							
031 - 038	Vert							
039 - 045	Cyan							
046 - 053	Bleu							
054 - 060	Rose							
061 - 068	Magenta							
069 - 075	Blanc froid (6000°K)							
076 - 083	Blanc chaud (3200°K)							
084 - 090	Plein feu							
091 - 098	Rose pale							
099 - 105	Abricot pastel							
106 - 113	Ocre pastel							
114 - 120	Jaune vert							
121 - 128	Vert perle							
129 - 135	Gris perle							
136 - 143	Perle							
144 - 150	Bleu perle							
151 - 158	Vert Verone pastel							
159 - 165	Lagon pastel							
166 - 173	Bleu ciel							
174 - 180	Bleu clair							
181 - 188	Bleu pastel							
189 - 195	Macro 1 : Toutes les couleurs RVB en step	Vitesse (000 - 255) De lent vers rapide						
196 - 203	Macro 2 : Toutes les couleurs RVBW en step							
204 - 210	Macro 3 : Fondu 1							
211 - 218	Macro 4 : Fondu 2							
219 - 225	Macro 5 : Fondu 3							
226 - 233	Macro 6 : Fondu 4							
234 - 240	Macro 7 : Fondu 5							
241 - 255	Pas de fonction	Pas de fonction (000 - 015) Stroboscope (016 - 255) De lent vers rapide		Blanc (000 - 255) De 0 à 100%	Bleu (000 - 255) De 0 à 100%	Vert (000 - 255) De 0 à 100%	Rouge (000 - 255) De 0 à 100%	

8 - Télécommande infra-rouge

La télécommande infra-rouge fournie permet d'accéder à distance à toutes les fonctions du projecteur. Le capteur infra-rouge est situé au centre du panneau supportant les LEDs.

Notes : La télécommande infra-rouge peut être utilisée même lorsque le projecteur est en mode DMX. L'afficheur indique toujours l'état de votre projecteur.

1 - Touche black out : Allume ou éteint les projecteurs.

2 - Touche SELECT PROG : Permet d'enclencher les programmes intégrés ou de choisir les couleurs statiques. 4 modes différents sont disponibles, chaque appui sur la touche permet de passer d'un mode à l'autre

Attention : Les couleurs et les programmes disponibles avec SELECT PROG dépendent du mode DMX : RVB pur ou RVBW. Les couleurs et les programmes sont différents selon le mode dans lequel se trouve le projecteur, reportez vous aux pages 6 à 14 pour le choix du mode DMX.

Avant d'utiliser la touche SELECT PROG, sélectionnez un mode DMX.

1^{er} appui	Les LED rouges clignotent : Sélection des couleurs statiques, des programmes step et des fondus enchaînés avec les touches 1 à 9 puis avec les touches + et -. Réglage de la vitesse du strobe avec la touche Flash et les touches + et -. Réglage de la vitesse des programmes avec la touche SPEED et las touches + et -.
2^{ème} appui	Les LED bleues clignotent : Mode automatique. Réglage de la vitesse du strobe avec la touche Flash et les touches + et -. Réglage de la vitesse des programmes avec la touche SPEED et las touches + et -.

3 - Touche FLASH : Active ou désactive le mode Flash. Augmentez ou diminuez la vitesse du flash avec les touches + ou - de la télécommande. Cette touche est utilisable dans chacun des modes décrits en 2.

4 - Touche SPEED : Permet de modifier la vitesse des programmes Step et Fondus Enchaînés. Augmentez ou diminuez la vitesse avec les touches + ou - de la télécommande.

6 - Choix du mode DMX - Touche DMX MODE

Comme vu précédemment, il existe 13 modes DMX différents.

Avant de pouvoir piloter votre projecteur en DMX, il faut choisir le mode DMX;

Pour ce faire, appuyez sur la touche DMX MODE puis utilisez les touches + ou - pour passer d'un mode à l'autre :

LED allumées	Mode
Rouges	1CH2
Vertes	1CH3
Bleues	1CH4
Blanches	1CH5
Rouges et Vertes	1CH6
Rouges et Bleues	2CH2
Rouges et Blanches	2CH4

LED allumées	Mode
Vertes et Bleues	2CH5
Vertes et Blanches	2CH6
Bleues et Blanches	2CH7
Rouges, Vertes et Bleues	3CH5
Rouges, vertes et Blanches	3CH6
Rouges, Bleues et Blanches	3CH7

7 - Touches SET ADDR et 0, 1, 2, 3, 4, 5, 6, 7, 8 et 9: Permet d'entrer les adresses DMX des projecteurs.

Par exemple pour paramétrer l'adresse 245 :

- Appuyez sur SET ADDR, toutes les LED's clignotent pour indiquer le début de l'enregistrement.
- Appuyez sur la touche 2, les LEDs vertes de votre projecteur s'allument, le chiffre des centaines est enregistré.
- Appuyez sur la touche 4, les LEDs bleues de votre projecteur s'allument, le chiffre des dizaines est enregistré.
- Appuyez sur la touche 5. Lorsque l'adresse est enregistrée, toutes les LEDs clignotent pour confirmer l'enregistrement.

Note : Pour les valeurs à 1 ou 2 chiffres, il faut saisir les 0 placés devant. Pour l'adresse 5 il faut saisir 0,0 et 5

8 - Touches R, G, B et W : Règlent la luminosité des couleurs, **R** pour le rouge, **G** pour le vert, **B** pour le bleu, **W** pour le blanc. Augmentez ou diminuez la luminosité avec les touches + et - de la télécommande.

La touche **A** (ambre) n'est pas utilisée avec ce projecteur.

La société CONTEST® apporte le plus grand soin à la fabrication de ses produits pour vous garantir la meilleure qualité. Des modifications peuvent donc être effectuées sans notification préalable. C'est pourquoi les caractéristiques techniques et la configuration physique des produits peuvent différer des spécifications et illustrations présentées dans ce manuel.

Pour bénéficier des dernières informations et mises à jour sur les produits CONTEST® connectez-vous sur www.contest-lighting.com
CONTEST® est une marque de HITMUSIC S.A. - Zone Cahors sud - 46230 FONTANES - FRANCE