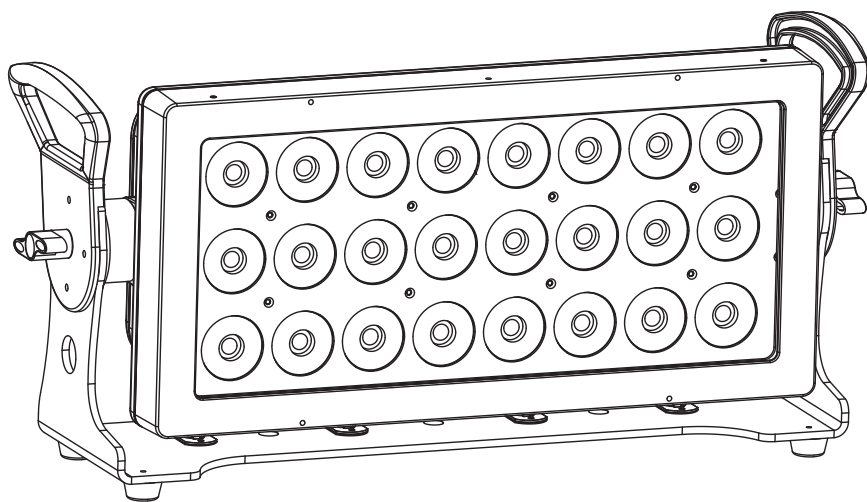


24 X 10 W WATERDICHTE PROJECTOREN MET RGBW-LEDS EN PIXELFUNCTIE

*Contest*<sup>®</sup>  
architecture



**IPANEL24x10QC**

**GEBRUIKERSHANDLEIDING**

10794 - Versie 1/01-2018

# 1 - Veiligheidsinformatie

## Belangrijke veiligheidsinformatie



Dit apparaat is uitsluitend bedoeld voor gebruik binnenshuis. Gebruik het niet op natte of extreem koude/hete plekken. Het niet naleven van deze veiligheidsinstructies kan resulteren in brand, elektrische schokken, verwonding of schade aan dit product of andere eigendommen.



Onderhoudsprocedures moeten worden uitgevoerd door een door CONTEST geautoriseerde technische dienst. Onze veiligheidsinstructies moeten tijdens fundamentele schoonmaakwerkzaamheden zorgvuldig worden opgevolgd.



Dit product bevat niet-geïsoleerde elektrische componenten. Voer geen onderhoudswerkzaamheden uit indien ingeschakeld, omdat dit kan leiden tot elektrische schokken.

## Gebruikte symbolen



Dit symbool geeft een belangrijke veiligheidsmaatregel aan.



Het symbool WAARSCHUWING geeft een risico voor de fysieke integriteit van de gebruiker aan. Ook kan het product beschadigd raken.



Het symbool VOORZICHTIG duidt op een risico op verslechtering van het product.

## Instructies en aanbevelingen

### 1 - Lees zorgvuldig:

Wij adviseren ten zeerste om de veiligheidsinstructies zorgvuldig te lezen en te begrijpen voordat u dit apparaat gebruikt.

### 2 - Bewaar deze handleiding:

We raden ten zeerste aan om deze handleiding in de buurt van het apparaat te bewaren voor toekomstig gebruik.

### 3 - Gebruik dit product met zorg:

We raden ten zeerste aan om alle veiligheidsinstructies in overweging te nemen.

### 4 - Volg de instructies:

Volg alle veiligheidsinstructies zorgvuldig om lichamelijk letsel of schade aan eigendom te voorkomen.

### 5 - Installatie:

We raden ten zeerste aan om alleen een bevestigingssysteem of ondersteuning te gebruiken die door de fabrikant wordt aanbevolen of bij dit product wordt geleverd. Volg de installatie-instructies zorgvuldig en gebruik de juiste gereedschappen. Zorg er altijd voor dat dit apparaat stevig is bevestigd om trillingen en weggliden tijdens het gebruik te voorkomen, aangezien dit kan leiden tot lichamelijk letsel.

### 6 - Installatie aan plafond of muur:

Neem contact op met uw plaatselijke leverancier voor installatie aan plafond of muur.

### 7 - Ventilatie:

De ventilatieopeningen zorgen voor een veilig gebruik van dit product en voorkomen het risico op oververhitting.

Blokkeer of bedek deze ventilatieopeningen niet, want dit kan leiden tot oververhitting en mogelijk lichamelijk letsel of schade aan het product. Dit product mag nooit worden gebruikt in een afgesloten niet-geventileerde ruimte, zoals een gesloten koffer, tenzij er daarvoor bestemde ventilatieopeningen aanwezig zijn.

### 8 - Blootstelling aan hitte:

Langdurig contact of nabijheid met warme oppervlakken kan leiden tot oververhitting en schade aan het product. Houd dit product uit de buurt van warmtebronnen, zoals verwarmingstoestellen, versterkers, kookplaten, enz.

### 10 - Elektrische stroomvoorziening:

Dit product kan uitsluitend op een zeer specifieke spanning worden gebruikt. De informatie staat op het label aan de achterkant van het product.

**WAARSCHUWING:** Dit apparaat bevat geen onderdelen die door de gebruiker kunnen worden gerepareerd. Open de behuizing niet en verricht zelf geen onderhoud. In het onwaarschijnlijke geval dat uw apparaat moet worden onderhouden, neemt u contact op met uw dichtstbijzijnde leverancier.



**CAUTION**  
RISK OF ELECTRIC SHOCK  
DO NOT OPEN



Gebruik geen contactdoos, verlengsnoer of ander verbindingssysteem zonder te controleren dat deze perfect geïsoleerd zijn en geen defecten vertonen, om een elektrische storing te voorkomen.

## Uw apparaat recycleren



- Aangezien HITMUSIC zeer betrokken is bij het milieu, brengen we alleen schone, ROHS-conforme producten op de markt.
- Wanneer dit product het einde van zijn levensduur heeft bereikt, brengt u het naar een door de lokale autoriteiten aangewezen verzamelpunt. De gescheiden inzameling en recycling van uw product draagt bij aan het behoud van natuurlijke hulpbronnen en zorgt ervoor dat het wordt gerecycled op een manier die de menselijke gezondheid en het milieu beschermt.

### 11 - Netsnoerbescherming:

Netsnoeren dienen zodanig te worden gelegd dat er niet op gelopen kan worden of bekneld raken door objecten die erop of ertegen worden geplaatst, waarbij speciale aandacht moet worden besteed aan de uitsteeksel van snoeren, stopcontacten en het punt waar ze uit het armatuur komen.

### 12 - Voorzorgsmaatregelen bij het schoonmaken:

Koppel het product los voordat u schoonmaakwerkzaamheden uitvoert. Dit product mag uitsluitend worden schoongemaakt met accessoires die zijn aanbevolen door de fabrikant. Gebruik een vochtige doek om het oppervlak af te nemen. Was dit product niet.

### 13 - Lange perioden van niet-gebruik:

Ontkoppel de hoofdstroom van het apparaat gedurende lange periodes van niet-gebruik.

### 14 - Binnendringen van vloeistoffen of objecten:

Laat geen voorwerpen dit product binnendringen, omdat dit kan leiden tot een elektrische schok of brand.

Mors nooit vloeistoffen op dit product, want dit kan de elektronische componenten binnendringen en leiden tot een elektrische schok of brand.

### 15 - Dit product moet worden nagekeken wanneer:

- Neem contact op met bevoegd onderhoudspersoneel als:
  - Het netsnoer of de stekker is beschadigd.
  - Er voorwerpen op zijn gevallen of vloeistof in het apparaat is gemorst.
  - Het apparaat is blootgesteld aan regen of water.
  - Het product niet normaal lijkt te werken.
  - Het product is beschadigd.

### 16 - Inspectie/onderhoud:

Voer zelf nooit inspectie of onderhoud uit. Laat al het onderhoud over aan gekwalificeerd personeel.

### 17 - Bedrijfsomgeving:

Omgevingstemperatuur en luchtvochtigheid: 5 - 35°C.  
Gebruik dit product niet op een niet-geventileerde of warme plaats.

## 2 - Technische specificaties

### Optisch

- › Leds: 24x 10W RGBWA-LEDs
- › Lichtopbrengst:
  - 3133 Lux bij 3m
  - 1083 Lux bij 3m
- › Dubbele lens ontworpen voor een perfecte straalverspreiding
- › Bundelhoek: 31°

### Functies

- › Ingebouwd bedieningspaneel met vervolgkeuzemenu om:
  - het DMX-adres te selecteren
  - het aantal kanalen te selecteren: 2, 4, 6, 8, 16, 18 of 20
  - kleurvoorstellingen of ingebouwde shows te selecteren
  - dimmercurven te selecteren
  - Master/slave-modus
  - Handmatige modus
  - Gebruikersprogramma om uw eigen programma's te creëren

### Connectoren

- › DMX IN en UIT via plug met gegoten snoer en 3 pinnen
- › VOEDING IN/UIT via pluggen met gegoten snoer en 3 pinnen

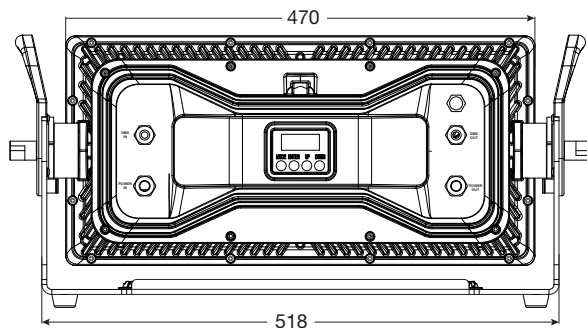
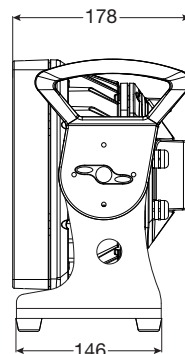
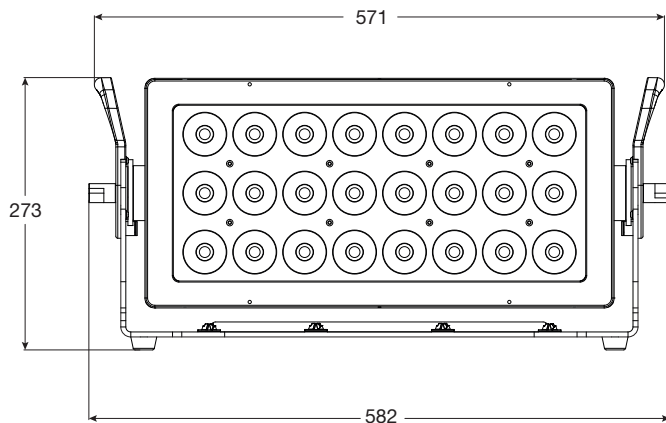
### Aanvullende informatie

- › Voeding: 100-240 V/50-60 Hz
- › Stroomverbruik: 240 W
- › Koelsysteem: convectie gekoeld
- › Afwerking: gegoten zwart geverfd aluminium
- › Drukcompensatieklep met waterdicht membraan
- › Afmetingen: 582 x 270 x 178 mm
- › Gewicht: 15 kg

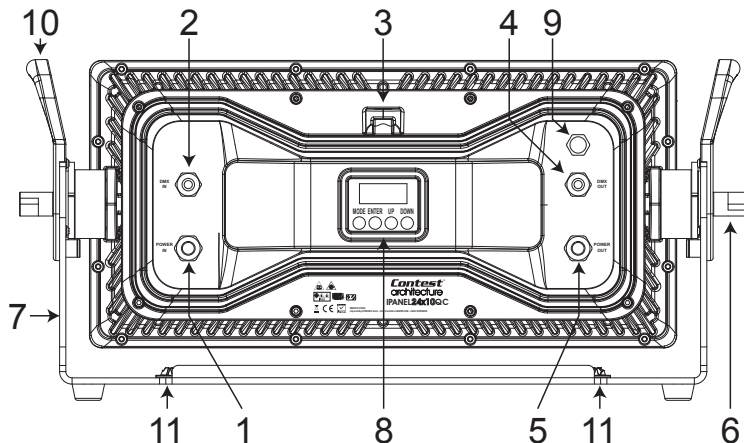
### Inhoud verpakking:

De verpakking moet de volgende onderdelen bevatten:

- › De projector
- › Gebruikershandleiding
- › Eén 2-polige gegoten IP-snoer en aardings snoer (1,8 m)
- › Eén mannelijke XLR-snoer met gegoten pluggen (1,0 m)



### 3 - Overzicht



#### 1 Stroomaansluiting

Hiermee kunt u uw projector op het elektriciteitsnet aansluiten via 2-polige Seetronic® Power IP en aardingskabel. Dit netsnoer wordt bij de projector geleverd.

Zorg dat het voltage van uw werkplek overeenkomt met die van deze projector.

#### 2 DMX in/uit

3-pins XLR IP Seetronic® XLR-ingang is als volgt bedraad:

- Pin 1: Massa
- Pin 2: Negatief signaal
- Pin 3: Positief signaal

#### 3 Veiligheidsring

Hiermee kunt u een tweede veiligheidskabel gebruiken. Dubbele veiligheidssystemen zijn verplicht voor gebruik op openbare plaatsen.



#### LET OP!

Zorg dat het spanwiel stevig vastzit. Gebruik van een veiligheidskabel is verplicht.

Wanneer u dit apparaat op openbare plaatsen gebruikt, vereist de

huidige wetgeving dat elk apparaat een dubbel bevestigingssysteem heeft om de stabiliteit te waarborgen. Dit systeem moet tot 10 keer het gewicht van het apparaat dragen, wat betekent dat u een kabel dient te gebruiken die 150 kilo kan dragen.

#### 4 DMX-uitgang

3-pins XLR IP Seetronic® XLR-ingang is als volgt bedraad:

- Pin 1: Massa
- Pin 2: Negatief signaal
- Pin 3: Positief signaal

#### 5 Uitgangsvermogen

Hiermee kunt u een andere projector aansluiten via een Seetronic® Power IP-kabel. Deze kabel wordt niet meegeleverd.

#### 6 Spanwiel voor ophangbeugel

Hiermee kunt u de positie van de projector aanpassen en in deze positie vastzetten.

#### 7 Dubbele ophangbeugel

Hier kunt u de projector aan hangen op de vloer laten staan en oriënteren.

#### 8 Display en menu-toetsen Scherm

Hiermee kunt u uw apparaat intuïtief configureren. Raadpleeg de volgende paragraaf voor meer informatie over de menufuncties. De achtergrondverlichting kan worden uitgeschakeld via de achtergrondverlichtingfunctie in het menu.

#### MODE-toets

Hiermee kunt u het menu openen en een functie selecteren.

#### ENTER-toets

Hiermee kunt u submenu's openen en wijzigingen aanbrengen.

#### De toetsen UP en DOWN

Hiermee kunt u parameterwaarden verhogen of verlagen.

#### 9 Drukcompensatieklep

Temperatuurveranderingen tussen perioden van activiteit en inactiviteit beïnvloeden de interne druk van de projector. Deze klep zorgt dat lucht door de projector stroomt, maar water en stof worden tegengehouden.

#### 10 Draaggreep

## 4 - Interne menu

### 4.1 - Initialisatie

Bij de initialisatie zal het scherm het volgende weergeven:

```
Update
Wait ...
```

De projector controleert vervolgens op beschikbare updates. Vervolgens wordt het apparaat geïnitieerd en wordt op het display het volgende weergegeven:

```
IPANEL
24x10QC
```

De projector is gereed voor gebruik zodra beide stappen zijn voltooid.

### 4.2 - Menustructuur

Menu	Submenu	UP en DOWN	Handeling
Menu Set ADDR	Set Adress XXX		Stelt het DMX-adres in. Waarden van 001 t/m 512.
Menu UserMode	CH: 02/04/06/08 /16/18/20		Hiermee kunt u het aantal gebruikte DMX-kanalen bepalen. DMX-modi: - 2-kanaalsmodus: Kleuren en macro's/Dimmer of snelheid - 4-kanaalsmodus: Rood/Groen/Blauw/Wit/Amberkleurig - 6-kanaalsmodus: Rood/Groen/Blauw/Wit/Amberkleurig/ Dimmer/Sluit - 8-kanaalsmodus: Rood/Groen/Blauw/Wit/Amberkleurig/ Dimmer/Sluit/Kleuren en macro's/Snelheid - 16-kanaalsmodus: Rood/Groen/Blauw/Wit (voor elke groep met 6 LEDs) - 18-kanaalsmodus: Rood/Groen/Blauw/Wit (voor elke groep met 6 LEDs)/Dimmer/Sluit - 20-kanaalsmodus: Rood/Groen/Blauw/Wit (voor elke groep met 6 LEDs)/Dimmer/Sluit/Kleuren en macro's/Macrosnelheid
Menu Function	DimCurve (Dimmerinstellingen)	DimCurve Lineair	Helderheidsinstellingen zijn exponentieel
		DimCurve Blok	Helderheidsinstellingen zijn omgekeerd exponentieel
		DimCurve I-Square	Helderheid neemt langzaam toe bij lagere waarden en sterk bij hogere waarden
		DimCurve S-curve	Helderheid neemt lineair toe
	NO DMX Hold/Blackout/ Program		Hiermee kunt u het gedrag van uw projector selecteren in geval van DMX-signaalonderbreking: <b>Hold:</b> de projector wacht tot de laatste DMX-instructie. <b>Blackout:</b> de projector schakelt uit. <b>Program:</b> de projector schakelt over naar automatische modus.
	AUTO RUN FQN:XX		Voer automatische modus uit
	1.STATIC CL:XXXX	1.STATIC STR:XXX	
Macros XX			Macro's uitvoeren: van 00 t/m 14

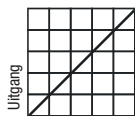
Menu Function (Continuation)	LCD.Set	Backligh XX	Hiermee kunt u de achtergrondverlichting uitschakelen wanneer het scherm inactief is. Van 1 t/m 60 seconden.
		Key Lock ON/ON1/Off	Hiermee kunt u menuknoppen vergrendelen. Voor <b>Key Lock ON</b> : Houd de MODE-knop 3 seconden ingedrukt om ze weer te ontgrendelen. Voor <b>Key Lock ON1</b> : Druk op UP, DOWN, UP, DOWN en ENTER om ze weer te ontgrendelen.
	DisFlash	DisFlash ON/OFF	Activeert of deactiveert flitsen van het display als er geen DMX-signaal aanwezig is
	DFSET ON/OFF	Zet terug in fabrieksinstellingen.	
	TEMP	TEMP Celsius	Geeft de temperatuur van uw projector weer in Celsius.
TEMP Fahren		Geeft de temperatuur van uw projector weer in Fahrenheit.	
Info Menu	Info TimeInfo	TimeInfo Current	Geeft het aantal uren weer sinds de projector voor het laatst was geactiveerd. Reset naar 0 wanneer de projector wordt uitgeschakeld.
		TimeInfo TotalTim	Geeft het aantal uren weer sinds de eerste keer dat de projector werd geactiveerd.
		TimeInfo LastClea	Hiermee kunt u de opnametijd van de laatste sessie weergeven.
		TimeInfo TimerPIN	Hiermee kunt u de tijd van de laatste sessie wissen. Het wachtwoord is 050.
	Info TempInfo	TempInfo XXX°	Geeft de interne temperatuur van uw projector weer.
	Info ModelInf	IPANEL 24x10QC	Geeft de naam van het apparaat weer.
	Info Software	1U V101C 2U V101C	Geeft de huidige softwareversie weer. Kan afwijken van deze handleiding.
	Info ErrorInf	Error.Info Focus	Geeft foutmeldingen weer.
Slave Menu	Slave	Activeert slavemodus.	
Menu Dimmer	Dimmer XXX	Hiermee kunt u de dimmer aanpassen.	
Manual Menu	Manual RED Strobe Red Green Blue White	RED XXX	Hiermee kunt u elke parameter van uw projector handmatig aanpassen. Waarden van 000 t/m 255.
PlayUser Menu	PlayUser Time	Time 00 - 99	Stelt de duur van de gebruikersprogramma's in.
	PlayUser Fade	Fade 00 - 99	Stelt de fadetijd tussen elk gebruikersprogramma in.
	PlayUser Flash	Flash 00 - 99	Configureert de stroboscoopintensiteit tijdens gebruikersprogramma's.
	PlayUser Dimmer	Dimmer 000 - 255	Configureert de algemene uitvoer van het huidige gebruikersprogramma.
	PlayUser PlasStop	PlasStop Play - Stop	Start of stopt het gebruikersprogramma.

EditUser Menu	EditUser Step NB	Step NB 01 - 20	Configureert het aantal stappen in het gebruikersprogramma (max. 20 stappen).
	EditUser Step	Step 01 - 20	Hiermee kunt u een stap selecteren om te wijzigen of aan te maken.
	EditUser Red/Green/Blue/ White/Amber	Red 000 - 255	Hiermee kunt u elk kleurniveau aanpassen voor elke stap die is geselecteerd via EditUser Step.

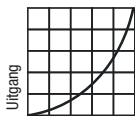
### 4.3 - Diverse Dim.Curve-modi

Met Dim.Curv-modi kunt u het dimmergedrag definiëren.

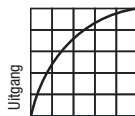
Hieronder vindt u de 4 modi en de helderheidstoename afhankelijk van de modus en DMX-kanaalniveaus.



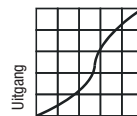
Modus 1: Lineair



Modus 2: Exponentieel

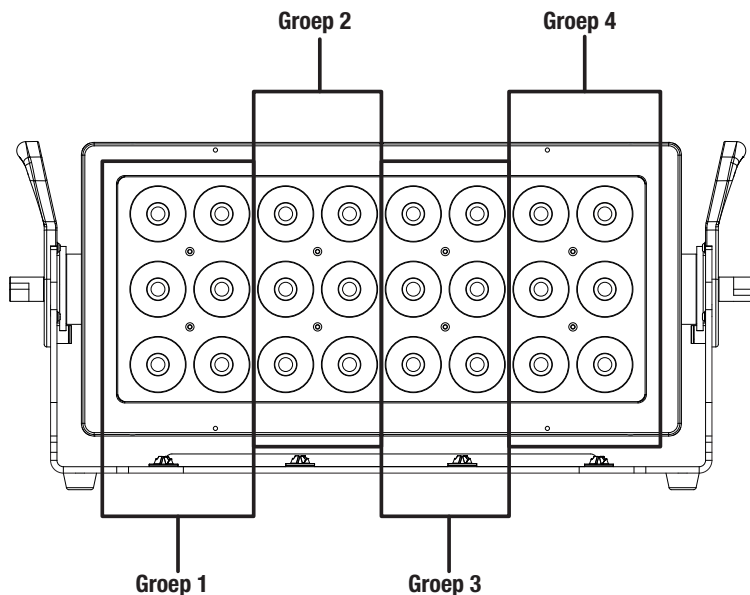


Modus 3: Parabolisch



Modus 3: S-vormig

### 4.3 - Verschillende groep van 6 LEDs



## 5 - DMX-modi

De projector gaat in de DMX-modus zodra een binnenkomend DMX-signaal is gedetecteerd.

### 5.1 - 2-kanaalsmodus

Kanaal	Waarden	Handeling
1	<b>Kleur en macro's</b>	
	000 - 007	LED uit
	008 - 013	Rood
	014 - 019	Oranje
	020 - 025	Geel
	026 - 031	Groen
	032 - 037	Cyaan
	038 - 043	Blauw
	044 - 049	Roze
	050 - 055	Magenta
	056 - 061	Koud wit
	062 - 067	Warm wit
	068 - 073	Volledig vermogen
	074 - 079	Pastel roze
	080 - 085	Pastel abrikooskleurig
	086 - 091	Zeer pastel oker
	092 - 097	Groen/pastel geel
	098 - 103	Parel/pastel groen
	104 - 109	Parel/pastel grijs
	110 - 115	Pastel parel
	116 - 121	Parel/pastel blauw
	122 - 127	Pastel veroneesgroen
	128 - 133	Zeer pastel lagunekleurig
	134 - 139	Pastel lichtblauw
	140 - 145	Luchtblauw
	146 - 151	Pastel blauw
	152 - 157	Macro 1
	158 - 163	Macro 2
	164 - 169	Macro 3
	170 - 175	Macro 4
	176 - 181	Macro 5
	182 - 187	Macro 6
	188 - 193	Macro 7
194 - 199	Pixelmacro 1	
200 - 205	Pixelmacro 2	
206 - 211	Pixelmacro 3	
212 - 217	Pixelmacro 4	
218 - 223	Pixelmacro 5	
224 - 229	Pixelmacro 7	
230 - 255	Pixelmacro 7	
2	<b>Dimmer of snelheid</b>	
	000 - 255	Dimmer van 0 t/m 100% als kanaal 1 is ingesteld tussen 008 en 151
	000 - 255	Verhoog de snelheid als kanaal 1 is ingesteld tussen 152 en 255

### 5.2 - 4-kanaalsmodus

Kanaal	Waarden	Handeling
1	<b>Rood</b>	
	000 - 255	000: blackout - 255: 100 %
2	<b>Groen</b>	
	000 - 255	000: blackout - 255: 100 %
3	<b>Blauw</b>	
	000 - 255	000: blackout - 255: 100 %
4	<b>Wit</b>	
	000 - 255	000: blackout - 255: 100 %



## 5.3 - 6-kanaalsmodus

Kanaal	Waarden	Handeling
1	<b>Rood</b>	
	000 - 255	000: blackout - 255: 100 %
2	<b>Groen</b>	
	000 - 255	000: blackout - 255: 100 %
3	<b>Blauw</b>	
	000 - 255	000: blackout - 255: 100 %
4	<b>Wit</b>	
	000 - 255	000: blackout - 255: 100 %
5	<b>Dimmer</b>	
	000 - 255	Aanpasbare uitvoer van 0 - 100%
6	<b>Stroboscoop</b>	
	000 - 031	LED uit
	032 - 063	LED aan
	064 - 095	Stroboscoopeffect bij toenemende snelheid
	096 - 127	LED aan
	128 - 159	Volgorde van pulseffecten
	160 - 191	LED aan
	192 - 223	Willekeurig stroboscoopeffect bij toenemende snelheid
	223 - 255	LED aan

## 5.4 - 8-kanaalsmodus

Kanaal	Waarden	Handeling
1	<b>Rood</b>	
	000 - 255	000: blackout - 255: 100 %
2	<b>Groen</b>	
	000 - 255	000: blackout - 255: 100 %
3	<b>Blauw</b>	
	000 - 255	000: blackout - 255: 100 %
4	<b>Wit</b>	
	000 - 255	000: blackout - 255: 100 %
5	<b>Dimmer</b>	
	000 - 255	Aanpasbare uitvoer van 0 v/m 100%
6	<b>Stroboscoop</b>	
	000 - 031	LED uit
	032 - 063	LED aan
	064 - 095	Stroboscoopeffect bij toenemende snelheid
	096 - 127	LED aan
	128 - 159	Volgorde van pulseffecten
	160 - 191	LED aan
	192 - 223	Willekeurig stroboscoopeffect bij toenemende snelheid
	223 - 255	LED aan
7	<b>Kleur en macro's</b>	
	000 - 007	LED uit
	008 - 013	Rood
	014 - 019	Oranje
	020 - 025	Geel
	026 - 031	Groen
	032 - 037	Cyaan
	038 - 043	Blauw
	044 - 049	Roze
	050 - 055	Magenta
	056 - 061	Koud wit

## 5.4 - 9-kanaalsmodus (volgende en laatste deel)

7 (vervolg)	062 - 067	Warm wit
	068 - 073	Volledig vermogen
	074 - 079	Pastel roze
	080 - 085	Pastel abrikooskleurig
	086 - 091	Zeer pastel oker
	092 - 097	Groen/pastel geel
	098 - 103	Parel/pastel groen
	104 - 109	Parel/pastel grijs
	110 - 115	Pastel parel
	116 - 121	Parel/pastel blauw
	122 - 127	Pastel veroneesgroen
	128 - 133	Zeer pastel lagunekleurig
	134 - 139	Pastel luchtblauw
	140 - 145	Luchtblauw
	146 - 151	Pastel blauw
	152 - 157	Macro 1
	158 - 163	Macro 2
	164 - 169	Macro 3
	170 - 175	Macro 4
	176 - 181	Macro 5
	182 - 187	Macro 6
	188 - 193	Macro 7
	194 - 199	Pixelmacro 1
200 - 205	Pixelmacro 2	
206 - 211	Pixelmacro 3	
212 - 217	Pixelmacro 4	
218 - 223	Pixelmacro 5	
224 - 229	Pixelmacro 7	
230 - 255	Pixelmacro 7	
9	<b>Macrosnelheid</b>	
	000 - 255	Toenemende snelheid

## 5.5 - 16-kanaalsmodus

Kanaal	Waarden	Handeling
1	<b>Rode groep 1</b>	
	000 - 255	000: blackout - 255: 100 %
2	<b>Groene groep 1</b>	
	000 - 255	000: blackout - 255: 100 %
3	<b>Blauwe groep 1</b>	
	000 - 255	000: blackout - 255: 100 %
4	<b>Witte groep 1</b>	
	000 - 255	000: blackout - 255: 100 %
5	<b>Rode groep 2</b>	
	000 - 255	000: blackout - 255: 100 %
6	<b>Groene groep 2</b>	
	000 - 255	000: blackout - 255: 100 %
7	<b>Blauwe groep 2</b>	
	000 - 255	000: blackout - 255: 100 %
8	<b>Witte groep 2</b>	
	000 - 255	000: blackout - 255: 100 %
9	<b>Rode groep 3</b>	
	000 - 255	000: blackout - 255: 100 %

10	<b>Groene groep 3</b>	
	000 - 255	000: blackout - 255: 100 %
11	<b>Blauwe groep 3</b>	
	000 - 255	000: blackout - 255: 100 %
12	<b>Witte groep 3</b>	
	000 - 255	000: blackout - 255: 100 %
13	<b>Rode groep 4</b>	
	000 - 255	000: blackout - 255: 100 %
14	<b>Groene groep 4</b>	
	000 - 255	000: blackout - 255: 100 %
15	<b>Blauwe groep 4</b>	
	000 - 255	000: blackout - 255: 100 %
16	<b>Witte groep 4</b>	
	000 - 255	000: blackout - 255: 100 %

Opmerking: LED-groepen 1 t/m 4 worden gedefinieerd in paragraaf 4.4.

### 5.6 - 18-kanaalsmodus

Kanaal	Waarden	Handeling
1 t/m 16	<b>Hetzelfde als kanalen 1 t/m 16 in de 16-kanaalsmodus</b>	
17	<b>Dimmer</b>	
	000 - 255	Aanpasbare uitvoer van 0 t/m 100%
18	<b>Stroboscoop</b>	
	000 - 031	LED uit
	032 - 063	LED aan
	064 - 095	Stroboscoopeffect bij toenemende snelheid
	096 - 127	LED aan
	128 - 159	Volgorde van pulseffecten
	160 - 191	LED aan
	192 - 223	Willekeurig stroboscoopeffect bij toenemende snelheid
223 - 255	LED aan	

### 5.7 - 20-kanaalsmodus

Kanaal	Waarden	Handeling
1 t/m 16	<b>Kleuren RGBW:</b> Hetzelfde als kanalen 1 t/m 16 in de 16-kanaalsmodus	
17	<b>Dimmer:</b> Hetzelfde als kanaal 5 in de 6-kanaalsmodus	
18	<b>Stroboscoop:</b> Hetzelfde als kanaal 6 in de 6-kanaalsmodus	
19	<b>Kleuren en macro's:</b> Hetzelfde als kanaal 1 in de 2-kanaalsmodus	
20	<b>Macrosnelheid:</b> Hetzelfde als kanaal 8 in de 8-kanaalsmodus	

Aangezien CONTEST® de uiterste zorg aan haar producten besteedt om te zorgen dat u uitsluitend de best mogelijke kwaliteit krijgt, kunnen onze producten zonder voorafgaande kennisgeving worden gewijzigd. Daarom kunnen de technische specificaties en de fysieke configuratie van de producten afwijken van de illustraties. Zorg dat u het laatste nieuws over en de nieuwste updates van de CONTEST®-producten ontvangt via [www.contest-lighting.com](http://www.contest-lighting.com)  
CONTEST® is een handelsmerk van HITMUSIC S.A.S - Zone Cahors sud - 46230 FONTANES - FRANKRIJK