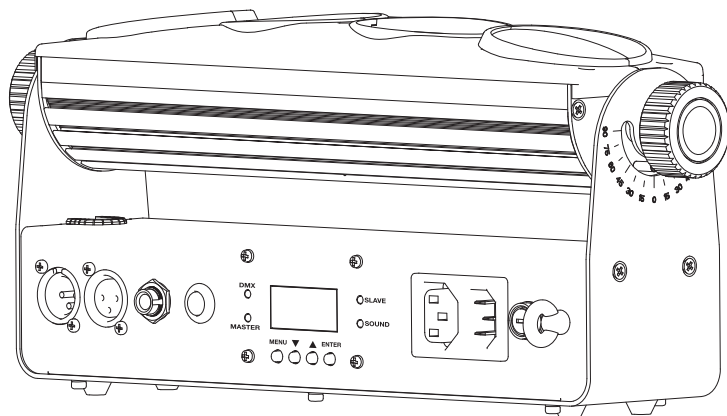




LE CLUB
Contest

RAMPE À 4 FAISCEAUX BLANCS



BEAM-4X10WH

GUIDE DE L'UTILISATEUR

10180 - Version 1 Avril 2014

1 - Instructions de sécurité

Informations importantes de sécurité



Cet appareil a été créé pour fonctionner en lieu chauffé et isolé de toute forme d'humidité ou de projection d'eau. Toute utilisation en lieu humide, non-protégé, ou soumis à des variations de températures importantes peut représenter un risque tant pour l'appareil que pour toute personne à proximité.



Cet appareil contient à l'intérieur de son boîtier, des parties non isolées sous tensions suffisamment élevées pour représenter un risque de choc électrique. Vous ne devez en aucun cas réaliser la maintenance de cet appareil lorsque celui-ci est sous tension.



Seuls les services techniques compétents et reconnus par HITMUSIC sont habilités à réaliser la maintenance de cet appareil. Les gestes courants d'entretien doivent respecter les précautions de ce manuel.



CAUTION
RISK OF ELECTRIC SHOCK
DO NOT OPEN



ATTENTION : Afin de réduire les risques de chocs électriques, ne retirez jamais les capots. Il n'y a aucune pièce réparable par l'utilisateur à l'intérieur. Contactez un service technique compétent pour la maintenance de cet appareil.



Attention

Cet appareil est équipé de LED class 2. Évitez de regarder directement le faisceau car de graves lésions oculaires sont possibles.



Risque d'électrocution

Afin de prévenir les risques d'électrocution, n'utilisez pas de rallonge, de prise multiple ou tout autre système de raccordement sans que les parties métalliques en contact soient complètement hors de portée.



Protection de l'environnement

- L'environnement est une cause que défend HITMUSIC, nous commercialisons uniquement des produits propres, conformes aux normes ROHS.
- Votre produit est composé de matériaux qui doivent être recyclés, ne le jetez pas dans votre poubelle, apportez-le dans un centre de collecte sélective mis en place à proximité de votre résidence. Les centres de services agréés vous reprendront votre appareil en fin de vie afin de procéder à sa destruction dans le respect des règles de l'environnement.
- Pour plus de renseignements <http://www.hitmusic.fr/directives-deee.php>.

Symboles utilisés



Le symbole IMPORTANT signale une recommandation d'utilisation importante.



Le symbole CAUTION signale un risque de dégradation du produit.



Le symbole WARNING signale un risque d'atteinte à l'intégrité physique de l'utilisateur et de toute autre personne présente. Le produit peut de plus être endommagé.



Note : Lors de l'installation dans un lieu public, la législation impose pour chaque appareil une double accroche de sécurité. Ce système de sécurité doit supporter 10 fois le poids de l'appareil.

Instructions et recommandations

1 - Lisez les instructions :

Il est conseillé de bien lire toutes les instructions d'utilisation et de fonctionnement avant l'utilisation de l'appareil.

2 - Conservez les instructions :

Il est conseillé de conserver les instructions d'utilisation et de fonctionnement ultérieurement.

3 - Considérez les avertissements :

Il est conseillé de bien prendre en compte tous les avertissements et toutes les instructions de fonctionnement du produit.

4 - Suivez les instructions :

Il est conseillé de bien suivre toutes les instructions de fonctionnement et d'utilisation.

5 - Eau et humidité :

N'utilisez pas cet appareil à proximité de l'eau, par exemple près d'une baignoire, d'un lavabo, d'un évier ou d'une baignoire; ni dans un endroit humide ou près d'une piscine, etc...

6 - L'installation :

Ne posez pas cet appareil sur un meuble roulant, un trépied, un support ou une table instables. L'appareil risquerait de tomber blessant gravement un enfant ou un adulte et de s'abîmer sérieusement. Utilisez seulement un meuble roulant, une étagère, un trépied, un support ou une table recommandés par le fabricant ou vendus avec l'appareil. Dans tous les cas pour installer l'appareil il est conseillé de suivre les instructions du fabricant et d'utiliser des instruments recommandés par celui-ci.



Il est fortement conseillé de déplacer avec prudence le meuble roulant quand l'appareil se trouve dessus. Des arrêts brutaux, une trop forte poussée et des surfaces rugueuses risqueraient de renverser l'ensemble.

7 - Montage en plafonnier ou sur un mur :

Il est recommandé de contacter votre revendeur avant tout montage.

8 - Aération :

Les fentes et ouvertures dans le boîtier sont prévues pour l'aération, pour assurer une utilisation en toute confiance du produit et pour éviter une surchauffe. Ces ouvertures ne doivent donc pas être obstruées ni recouvertes. Il faut faire attention à ne jamais obstruer ces ouvertures en plaçant le produit sur un lit, un canapé, une couverture ou autre surface de ce style. Cet appareil ne devrait pas être placé dans une installation fermée tels une valise ou un rack à moins qu'une aération ait été prévue ou que les instructions du fabricant aient été suivies.

9 - Chaleur :

Il est conseillé de maintenir le produit éloigné des sources de chaleur tels les radiateurs, les poêles, les réflecteurs de chaleur ou autres produits (ainsi que les amplificateurs) qui produisent de la chaleur.

10 - Alimentation électrique :



Ce produit fonctionne seulement sur le voltage indiqué sur une étiquette au dos de l'appareil. Si vous n'êtes pas sûr du voltage de votre installation électrique, consultez votre revendeur ou votre compagnie d'électricité.

11 - Protection des câbles électriques:



Il faut veiller à ce que les câbles électriques ne soient pas susceptibles d'être piétinés ou pincés par des objets placés dessus ou contre, en faisant particulièrement attention aux câbles au niveau des prises et de leur point de sortie sur l'appareil.

12 - Pour nettoyer :



Débranchez l'appareil avant de le nettoyer. N'utilisez pas d'accessoires non conseillés par le fabricant. Utilisez un chiffon humide sur la surface de l'appareil. Ne passez pas l'appareil sous l'eau.

13 - Période de non utilisation :

Débranchez le cordon d'alimentation de votre lecteur si vous ne l'utilisez pas durant une longue période.

14 - Pénétration d'objets ou de liquides :



Ne laissez jamais pénétrer d'objets en tout genre dans cet appareil à travers les ouvertures car ils risqueraient de provoquer un incendie ou une décharge électrique.

Ne répandez jamais de liquides en tout genre sur le produit.

15 - Dommages nécessitant un entretien :



Adressez-vous à des personnes qualifiées dans les cas suivants :

- Quand le cordon d'alimentation ou la prise est abîmé(e).
- Si du liquide a été répandu ou si des objets sont tombés dans l'appareil.
- Si le produit a été au contact de pluie ou d'eau.
- Si le produit ne fonctionne pas normalement en suivant les instructions.
- Si le produit a pris un choc.

16 - Entretien/révision :



N'essayez pas de réviser vous-même ce produit. Cela vous exposerait à une dangereuse tension. Adressez-vous à un personnel qualifié.

17 - Milieu de fonctionnement :



Température et humidité du milieu de fonctionnement : De +5 à +35° ; humidité relative inférieure à 85% (orifice de ventilation non obstrués).

N'installez pas l'appareil dans un endroit mal ventilé ou dans un lieu soumis à une forte humidité ou en plein soleil (ou à une forte lumière artificielle).

2 - Caractéristiques

Sources lumineuses

- › 4 LEDs 10W Blanches – 50 000 heures (estimé)
- › Ouverture de 6° (lentilles individuelles)
- › Basse température, faible consommation, peut fonctionner plusieurs heures sans interruption

Effets

- › Stroboscope à vitesse variable
- › Effet pulse ou flash sur le son
- › Dimmer électronique variable de 0 à 100%

Contrôles

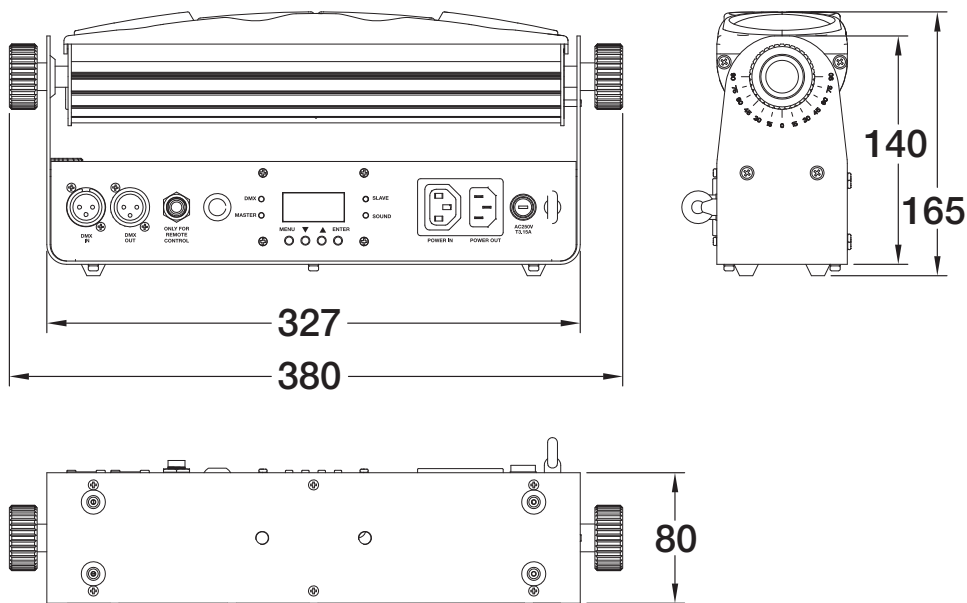
- › Standard DMX-512
- › 1 à 6 canaux DMX
- › Contrôle simplifié (Compatible EASY-2)
- › Shows internes synchronisés au tempo (micro interne)
- › Commande simplifiée de plusieurs unités en mode Master / Slave
- › Afficheur à menu déroulant pour l'assignation et le choix des différents modes

Contenu de l'emballage :

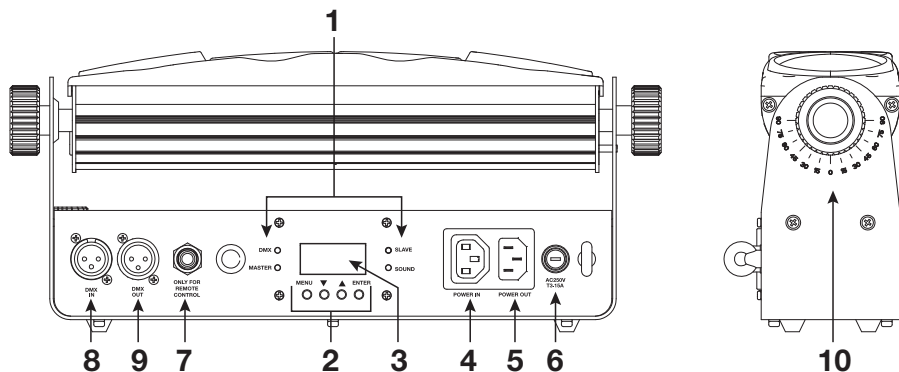
- L'emballage doit contenir les éléments suivants :
- › Le projecteur
 - › Le guide de l'utilisateur
 - › Un cordon d'alimentation IEC / 2 pôles + terre

Autres caractéristiques

- › Étrier de fixation pour crochet
- › Consommation : 45W maximum
- › Alimentation : AC 100/230V - 50/60Hz
- › Dimensions : 380 x 165 x 80mm
- › Poids Net : 2,7 Kg



3 - Description de l'appareil



1 LEDs indicatrices

Ces 4 LEDs indiquent les différents modes de fonctionnement de l'appareil.

LED	Indication
DMX	Est allumée lorsque l'appareil est en mode DMX
MASTER	Est allumée lorsque l'appareil est en mode MASTER
SLAVE	Est allumée lorsque l'appareil est en mode ESCLAVE
SOUND	Clignote lorsque l'appareil est en mode sonore

2 Touches du menu

Touche MENU

Cette touche permet d'accéder au menu et de sélectionner une fonction.

Touche ENTER

Cette touche permet d'entrer dans les rubriques du menu et de valider les paramètres sélectionnés avec les touches UP et DOWN.

Touches UP et DOWN

Ces touches permettent d'incrémenter et de décrémenter les valeurs modifiables et de faire défiler les différentes rubriques

3 Afficheur

Cet afficheur permet de paramétrer le projecteur de manière intuitive. Reportez vous au paragraphe suivant pour les détails concernant les différentes fonctions du menu. Le rétro éclairage de l'afficheur peut être éteint via la commande Back Light du menu.

4 Entrée alimentation

Permet de relier le projecteur au secteur.
Veuillez à ce que le voltage corresponde aux instructions notées sur le produit.

5 Sortie alimentation

Permet de relier le projecteur à un autre projecteur avec un cordon IEC mâle/femelle.

Vous pouvez relier jusqu'à 8 projecteurs de la même puissance entre eux.

6 Fusible

Si vous êtes amené à remplacer ce fusible, veillez à ce que le nouveau fusible ait des caractéristiques identiques à celle d'origine.

7 Entrée Jack 6.35 stéréo

Cette entrée permet de relier la télécommande optionnelle EASY-2.

Ne reliez sur cette entrée que cette télécommande sous peine de provoquer de gros dégâts à l'électronique interne.

8 Entrée DMX

Fiches XLR 3 broches femelle câblée comme suit :

- Masse en 1
- Signal négatif en 2
- Signal positif en 3

9 Sortie DMX

Fiches XLR 3 broches mâle câblée comme suit :

- Masse en 1
- Signal négatif en 2
- Signal positif en 3

10 Molette de réglage de l'inclinaison de la rampe

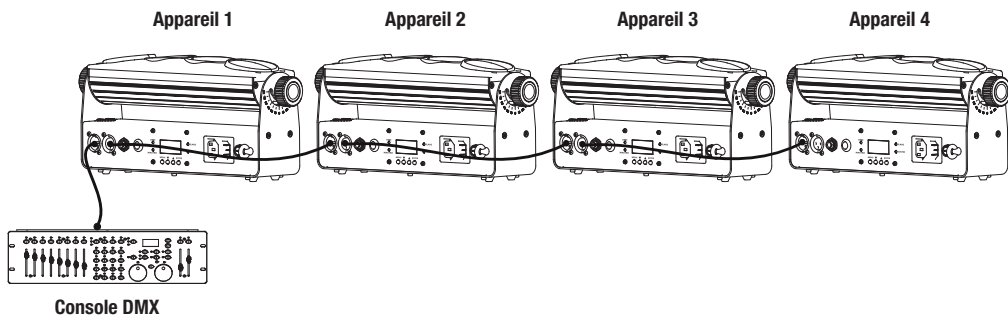
Permet de régler l'inclinaison de la rampe sur 180°

4 - Le menu interne

MENU	UP et DOWN	Action	ENTER
DMX Address	001-512	Choix de l'adresse DMX Appuyez sur ENTER et sélectionnez l'adresse avec UP et DOWN	Validation du choix
Channel Mode	1 Chan	1 canal : Sélection des show préprogrammés 0 à 12	Appuyez sur ENTER, sélectionnez le mode avec UP et DOWN.
	4 Chan	4 canaux : Dimmer, Strobe, Sélection des show préprogrammés 0 à 11 et mode audio, Vitesse des shows	
	6 Chan	6 canaux : Dimmer, Strobe, Dimmers de chaque LED	
Slave Mode	Master Slave 1 Slave 2	Sélection des modes Master , Slave1 et Slave 2 Appuyez sur ENTER et sélectionnez le mode avec UP et DOWN. En mode Slave 1, l'appareil esclave réagit de la même manière que le maître. Le mode Slave 2 permet d'inverser le sens des enchaînements par rapport à l'appareil maître.	Validation du choix
Show Mode	Show 0 ; ! Show 12	Sélection des shows préprogrammés 0 à 12. Les shows fonctionnent sur le rythme de la musique. Assurez vous que le mode sonore soit actif (menu Sound State) et que la sensibilité du micro soit correctement réglée (menu Sound Sense).	Validation du choix
Sound State	On Off	Active ou désactive le mode sonore Appuyez sur ENTER et sélectionnez On ou Off avec UP et DOWN	Validation du choix
Sound Sense	000-100	Permet de régler le sensibilité du micro pour le mode sonore. Sur la valeur 000, le micro est désactivé.	Validation du choix
Black Out	On Off	Active ou désactive le mode Black-out. Sur On, cette fonction permet de forcer le black-out lors de la mise sous tension. Sur Off, le projecteur lance automatiquement les shows à la mise sous tension. Appuyez sur ENTER et sélectionnez On ou Off avec UP et DOWN.	Validation du choix

MENU	UP et DOWN	Action	ENTER
Back Light	On Off	Active ou désactive le rétro éclairage de l'afficheur. Appuyez sur ENTER et sélectionnez On ou Off avec UP et DOWN. Sur Off l'afficheur s'éteint au bout de 30 secondes sans action sur les touches du menu.	Validation du choix
Auto Test	Test...	Lance le test automatique de chaque fonction.	Lance le test
Temp.	xxx	Donne la température en degrés Celsius de la barre de LEDs.	Pas d'action
Fixture Time	xxx	Donne la durée de fonctionnement total de l'appareil en heures, depuis sa première mise sous tension.	Pas d'action
Firmware Version		Donne les numéros de version des différents software	Pas d'action

5 - Câblage et adressage DMX en fonction de chaque mode



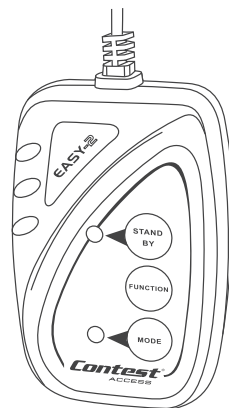
Mode DMX	Adresse appareil 1	Adresse appareil 2	Adresse appareil 3	Adresse appareil 4
1 canal	1	2	3	4
4 canaux	1	5	9	13
6 canaux	1	7	13	19

6 - Fonctionnement avec la télécommande Easy-2 (en option)

La télécommande EASY-2 est simple d'utilisation, facile à installer et peut piloter plusieurs appareils synchronisés en mode Maître/Esclave.

Branchez votre télécommande dans le châssis jack 6.35 du projecteur maître, repérez la fiche «ONLY FOR REMOTE CONTROL » puis reliez les autres appareils via les fiches XLR comme pour un câblage DMX classique. Grâce à cette télécommande vous pouvez accéder aux fonctions suivantes : black-out, strobe et sélection des shows.

Touche	Action	
STAND - BY	Black-out	
FUNCTION	Pour chaque appui et en maintenant appuyé : 1 : Strobe synchronisé 2 : Strobe asynchrone 3 : Strobe mode musical	Sélection des show 0 à 12
MODE	Shows aléatoire (LED éteinte)	Show (LED allumée)



7 - Les différents modes DMX

Dès qu'un signal DMX est présent sur l'entrée DMX IN, le projecteur passe automatiquement en mode DMX.

7.1 - Mode 1 canal

Canal	Valeurs	Action
1	000 - 007	Black-out
	008 - 027	Show 0
	028 - 047	Show 1
	048 - 067	Show 2
	068 - 087	Show 3
	088 - 107	Show 4
	108 - 127	Show 5
	128 - 147	Show 6
	148 - 167	Show 7
	168 - 187	Show 8
	188 - 207	Show 9
	208 - 227	Show 10
	228 - 247	Show 11
248 - 255	Show 12	

7.2 - Mode 4 canaux

Canal	Valeurs	Action
1	000 - 255	Dimmer général de 0 à 100%
2	000	Strobe Ouvert
	001 - 255	Stroboscope à vitesse croissante
3		Shows 0 à 12
	000 - 007	Black-out
	008 - 027	Show 0
	028 - 047	Show 1
	048 - 067	Show 2
	068 - 087	Show 3
	088 - 107	Show 4
	108 - 127	Show 5
	128 - 147	Show 6
	148 - 167	Show 7
	168 - 187	Show 8
	188 - 207	Show 9
	208 - 227	Show 10
228 - 247	Show 11	
248 - 255	Mode musical : Enchaînement des shows 0 à 11	
4	000 - 255	Vitesse des shows

7.3 - Mode 6 canaux

Canaux	Valeurs	Action
1	000 - 255	Dimmer général de 0 à 100%
2	000	Strobe Ouvert
	001 - 255	Stroboscope à vitesse croissante
3	000 - 255	Dimmer LED 1 : De 0 à 100%
4	000 - 255	Dimmer LED 2 : De 0 à 100%
5	000 - 255	Dimmer LED 3 : De 0 à 100%
6	000 - 255	Dimmer LED 4 : De 0 à 100%

8 - Notes

La société CONTEST® apporte le plus grand soin à la fabrication de ses produits pour vous garantir la meilleure qualité. Des modifications peuvent donc être effectuées sans notification préalable. C'est pourquoi les caractéristiques techniques et la configuration physique des produits peuvent différer des spécifications et illustrations présentées dans ce manuel.

Pour bénéficier des dernières informations et mises à jour sur les produits CONTEST® connectez-vous sur www.contest-lighting.com
CONTEST® est une marque de HITMUSIC S.A. - Zone Cahors Sud - 46230 FONTANES - FRANCE - www.hitmusic.eu